

41) 강재의 기계적 성질에 대한 설명으로 가장 부적합한 것은?

- 가. 항복점 : 응력-변형도 곡선에서 응력의 증가없이 변형도가 크게 증가하기 시작하는 지점
- 나. 인장강도 : 강재 인장시험에서 시험편이 받을 수 있는 최대응력
- 다. 연성 : 하중을 받아 항복 후 파괴에 이르기까지 소성 변형할 수 있는 능력
- 라. 인성 : 응력-변형도 곡선에서 항복변형도에 대한 최대변형도의 비율

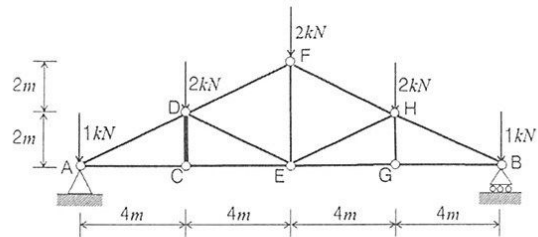
42) 기초의 부동침하 원인으로 가장 부적합한 것은?

- 가. 지하수위가 변경되었을 때
- 나. 이질 지정을 하였을 때
- 다. 지반의 지지력이 클 때
- 라. 지하에 구멍이 있을 때

43) 철근콘크리트 구조에서 전단보강용 철물로서 가장 부적합한 것은?

- 가. 부재축에 직각인 스테럽
- 나. 주인장 철근에 30° 이상의 각도로 설치된 스테럽
- 다. 부재축에 직각으로 배치된 용접철망
- 라. 나선철근

44) 그림과 같은 트러스에서 부재 CD의 부재력으로 가장 적합한 것은?



- 가. 0kN
- 나. $-\sqrt{5}kN$
- 다. $-2\sqrt{5}kN$
- 라. $-3\sqrt{5}kN$

45) 판두께 40mm 이상의 후판인 경우라도 항복강도에 변화가 없고 용접성 및 소성 변형 능력이 뛰어나 초고층 강구조 건축물 및 장대교량에 가장 적합한 강재는?

- 가. TMCP강
- 나. 탄소강
- 다. 합금강
- 라. 림드강

46) 콘크리트 균열의 원인으로 가장 부적합한 것은?

- 가. 건조수축
- 나. 시멘트의 수화작용
- 다. 철근의 부식
- 라. 시공연도

47) 철근콘크리트 구조에서 철근의 피복에 대한 설명으로 가장 부적합한 것은?

- 가. 철근을 화재로부터 보호하고 공기와의 접촉에 의해 부식되는 것을 방지한다.
- 나. 철근의 피복두께는 콘크리트 표면과 그에 가장 가까이 배치된 철근 중심까지의 거리이다.
- 다. 옥외의 공기나 흠에 직접 접하지 않는 콘크리트 보의 최소 피복두께는 40mm이다. (단, 콘크리트 설계기준강도는 40 MPa 미만)
- 라. 옥외의 공기나 흠에 직접 접하지 않는 콘크리트 기둥의 최소 피복두께는 40mm이다. (단, 콘크리트 설계기준강도는 40 MPa 미만)

48) 직경이 20mm이고 길이가 300mm인 철근에 230kN의 힘을 가할 때 길이가 1.0mm늘어났다. 이 부재의 탄성계수로 가장 가까운 것은?

- 가. 190 GPa
- 나. 200 GPa
- 다. 210 GPa
- 라. 220 GPa

49) 기초판의 형식에 따른 분류에 해당되지 않는 기초는?

- 가. 독립기초
- 나. 연속기초
- 다. 온통기초
- 라. 말뚝기초

50) 조적식 구조에 대한 설명으로 가장 부적합한 것은?

- 가. 조적식 구조인 건축물 중 2층 건축물에 있어서 2층 내력벽의 높이는 4m를 넘을 수 없다.
- 나. 내력벽의 두께는 바로 윗층의 내력벽 두께 이상이어야 한다.
- 다. 칸막이벽의 두께는 80mm 이상으로 하여야 한다.
- 라. 폭이 1.8m를 넘는 개구부의 상부에는 철근콘크리트 구조의 윗인방을 설치하여야 한다.

51) 철근콘크리트 구조에서 인장지배 단면의 강도감소계수 값으로 가장 적합한 것은?

- 가. 0.90
- 나. 0.85
- 다. 0.80
- 라. 0.75

52) 보의 휨응력도를 구하는 데 있어서 가장 관계가 없는 것은?

- 가. 좌굴계수
- 나. 단면계수
- 다. 중립축으로부터의 거리
- 라. 단면2차모멘트

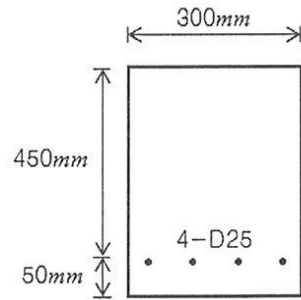
- 53) 데크플레이트를 사용한 합성보의 설계에 대한 설명으로 가장 부적합한 것은?
 가. 데크플레이트의 공칭골깊이는 $75mm$ 이하로 하여야 한다.
 나. 콘크리트 슬래브와 강재보를 연결하는 스테드는 직경이 $22mm$ 이하로 하여야 한다.
 다. 데크플레이트 상단 위의 콘크리트 두께는 $50mm$ 이상으로 하여야 한다.
 라. 데크플레이트는 지지부재에 $500mm$ 이하의 간격으로 고정되어야 한다.

- 54) 다음 보기에서 설명하는 공법의 명칭으로 가장 적합한 것은?

흙막이 벽을 설치한 후 본체 구조의 1층 바닥을 축조하여 흙막이 벽을 지지하고, 아래쪽으로 굴진하여 지하 각 층 바닥 보를 흙막이 벽 지지물로 하여 차례로 굴착하는 동시에 지상부의 구체 시공도 추진하는 공법

- 가. 어스앵커 (earth-anchor) 공법
 나. 언더피닝 (under-pinning) 공법
 다. 탑-다운 (top-down) 공법
 라. 트렌치 컷 (trench-cut) 공법
- 55) 단순지지 강재보의 전체 하중에 대한 일반적인 최대 처짐의 제한으로 가장 적합한 것은?
 가. 스패의 $1/300$ 이하
 나. 스패의 $1/400$ 이하
 다. 스패의 $1/500$ 이하
 라. 스패의 $1/600$ 이하

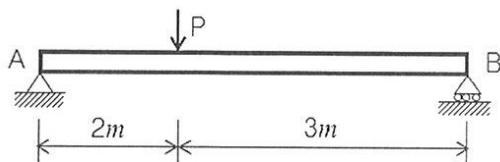
- 56) 그림과 같은 단면을 갖는 철근콘크리트 보의 공칭모멘트강도로 가장 가까운 것은?
 (단, 콘크리트의 설계기준압축강도(f_{ck}) = $21MPa$, 철근의 설계기준항복강도(F_y) = $400MPa$, 철근($D25$)의 단면적 = $507mm^2$)



- 가. $289kN \cdot m$
 나. $304kN \cdot m$
 다. $363kN \cdot m$
 라. $495kN \cdot m$
- 57) 보에 작용하는 하중과 내력의 관계에 대한 설명으로 가장 부적합한 것은?
 가. 등분포 하중이 작용하는 구간의 휨모멘트도는 2차 곡선이 된다.
 나. 등변분포 하중이 작용하는 구간의 전단력도는 3차 곡선이 된다.
 다. 휨 모멘트도가 3차 곡선이면 전단력도는 2차 곡선이다.
 라. 전단력의 크기가 0이 되는 곳에서 휨모멘트의 값은 최대 또는 최소가 된다.

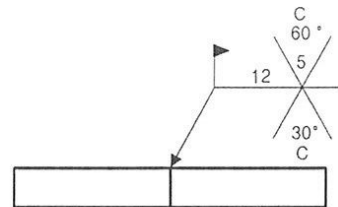
- 58) 철근콘크리트 구조에서 철근의 이음에 대한 설명으로 가장 부적합한 것은?
- 가. 철근의 이음에는 용접이음, 기계적이음, 겹침이음 등의 방법이 있다.
 - 나. 모든 크기의 철근은 겹침이음을 할 수 있다.
 - 다. 인장력을 받는 이형철근의 겹침이음 길이는 A급과 B급으로 분류된다.
 - 라. 용접이음은 철근의 설계기준 항복강도의 125% 이상을 발휘할 수 있는 완전 용접이어야 한다.

- 59) 그림과 같은 보에 작용하는 최대모멘트가 $18kN \cdot m$ 일 때 하중 P 의 크기로 가장 적합한 것은? (단, 보의 자중은 무시함)



- 가. $10kN$
- 나. $12kN$
- 다. $15kN$
- 라. $18kN$

- 60) 프리스트레스트 콘크리트(PSC)구조에서 프리스트레스를 도입한 후에 일어나는 손실의 원인으로 가장 부적합한 것은?
- 가. 정착장치의 활동
 - 나. PS강재의 릴랙세이션
 - 다. 콘크리트의 건조수축
 - 라. 콘크리트의 크리프
- 61) 그림과 같은 용접기호에 대한 설명으로 가장 부적합한 것은?



- 가. 현장용접
 - 나. 용접부는 치핑 다듬질
 - 다. 루트간격 $5mm$
 - 라. 화살쪽 용접부의 홈각은 60°
- 62) 서중 콘크리트에 대한 설명으로 가장 부적합한 것은?
- 가. 하루 평균기온이 $25^\circ C$ 를 초과하는 경우에 사용한다.
 - 나. 콘크리트 온도가 높을수록 슬럼프는 감소하므로 제조할 때 수량관리에 유의해야 한다.
 - 다. 콘크리트의 온도가 높을수록 공기량이 증가한다.
 - 라. 수화열에 의한 온도상승이 촉진되어 온도 균열이 발생하기 쉽다.

63) 철근콘크리트 보에서 균형철근비에 대한 설명으로 가장 부적합한 것은?

- 가. 인장철근이 기준 항복강도에 도달함과 동시에 압축연단 콘크리트의 변형률이 극한 변형률에 도달할 때 단면의 인장철근비를 말한다.
- 나. 공칭압축강도를 구하는데 사용된다.
- 다. 인장철근비가 균형철근비보다 크면 취성 파괴가 발생할 수 있다.
- 라. 철근의 항복응력이 커질수록 균형철근비가 작아진다.

64) 설계하중과 관련된 계수 중 지진하중과 가장 관련이 있는 것은?

- 가. 반응수정계수
- 나. 가스트 영향계수
- 다. 온도계수
- 라. 지형계수

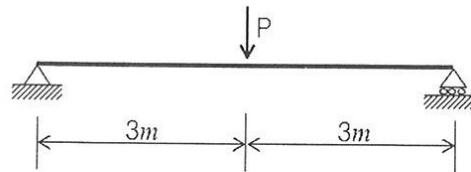
65) 강구조의 휨재에서 소성힌지가 생성되는 소성모멘트(M_p)의 크기로 가장 적합한 것은?

(단, F_y = 강재의 항복강도,
 Z = 보 단면의 소성단면계수,
 I = 보 단면의 단면2차모멘트)

- 가. $M_p = F_y \cdot Z$
- 나. $M_p = F_y / Z$
- 다. $M_p = F_y \cdot I$
- 라. $M_p = F_y / I$

66) 그림과 같은 보의 최대처짐이 2.0mm일 때, 이 보에 가해진 집중하중 P 와 가장 가까운 값은?

(단, 보의 탄성계수(E) = $2 \times 10^4 MPa$,
 보의 단면2차모멘트(I) = $3 \times 10^9 mm^4$)

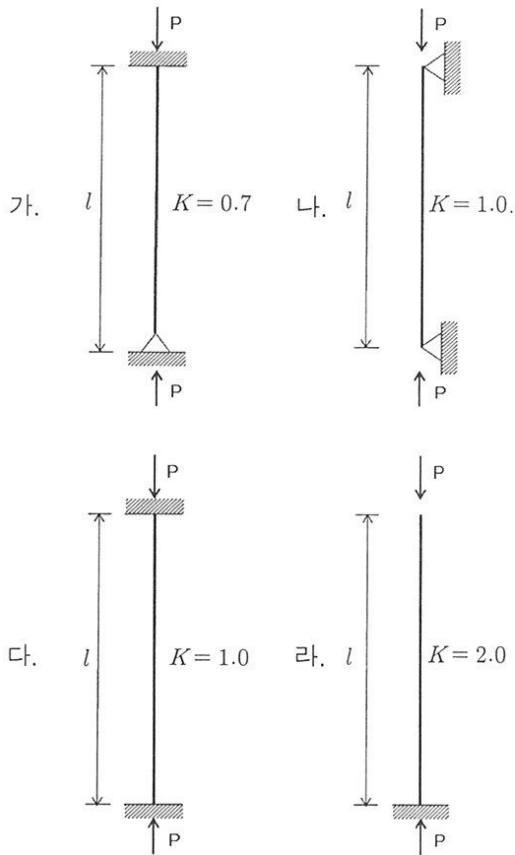


- 가. 22.7kN
- 나. 24.7kN
- 다. 26.7kN
- 라. 28.7kN

67) 목조 벽체에 대한 설명으로 가장 부적합한 것은?

- 가. 토대는 상부에서 오는 하중을 기초에 전달하는 부재로 지반에서 될 수 있는 대로 높이고 기초에 닿는 면에는 방부제를 칠한다.
- 나. 통재 기둥은 밑층에서 위층까지 한 개의 부재가 상하층 기둥이 되는 것을 말한다.
- 다. 깔도리는 2층 마룻바닥이 있는 부분에 수평으로 대는 가로재로 너비는 기둥과 같고 촘은 너비의 1~2배로 한다.
- 라. 가새는 목조 벽체를 수평력에 견디게 하는 부재로 경사는 45°에 가까울수록 유리하다.

68) 중심 압축력을 받는 길이 l 인 기둥의 좌굴하중은 모든 경계조건에 대하여 $P_{cr} = \frac{\pi^2 EI}{(Kl)^2}$ 의 형태로 나타낼 수 있다. 다음 중 유효좌굴 길이계수 K 의 값으로 가장 부적합한 것은?



69) 조적조의 벽량에 대한 설명으로 가장 적합한 것은?

- 가. 내력벽의 높이를 바닥면적으로 나눈 값
- 나. 내력벽의 무게를 바닥면적으로 나눈 값
- 다. 내력벽의 길이를 바닥면적으로 나눈 값
- 라. 내력벽의 두께를 바닥면적으로 나눈 값

70) 철근콘크리트 기둥의 횡방향 보강철근에 대한 설명으로 가장 부적합한 것은?

- 가. 압축파괴 시 기둥의 횡방향으로 벌어짐을 구속하여 콘크리트의 연성을 증가시킨다.
- 나. 주근의 위치를 고정해 준다.
- 다. 나선철근의 순간격은 25mm 이상, 75mm 이하로 하여야 한다.
- 라. 띠철근의 수직간격은 주근 지름의 24배 이하, 띠철근 지름의 60배 이하, 기둥 단면 최소치수 이하로 하여야 한다.

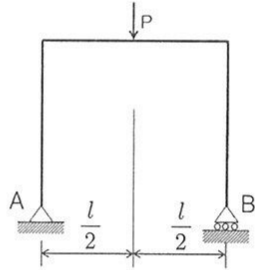
71) 철골구조의 플레이트거더(plate girder)에서 스티프너를 사용하는 목적으로 가장 적합한 것은?

- 가. 플랜지 플레이트의 좌굴방지
- 나. 플랜지 플레이트의 크리프방지
- 다. 웨브 플레이트의 좌굴방지
- 라. 웨브 플레이트의 크리프방지

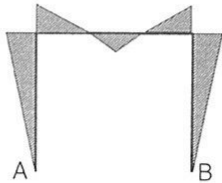
72) 벽돌구조의 치장줄눈의 종류로서 가장 부적합한 것은?

- 가. 신축줄눈
- 나. 빗줄눈
- 다. 오목줄눈
- 라. 평줄눈

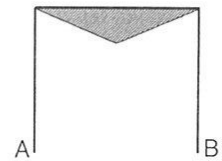
73) 그림과 같은 구조물의 휨모멘트도로 가장 적합한 것은?



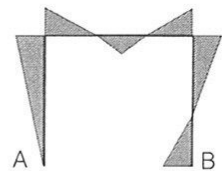
가.



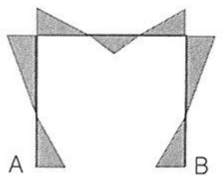
나.



다.



라.



74) 철근콘크리트 벽체에 대한 설명으로 가장 부적합한 것은?

가. 벽체는 압축재로서 설계하거나 적용조건을 만족하는 경우 실용설계법에 따라 설계할 수 있다.

나. 전단벽이란 전단력만 부담하는 구조벽체로서 면내 휨에 대한 지지는 고려되지 않는다.

다. 내력벽은 수직하중과 면외 휨모멘트에 대한 지지기능을 우선으로 하지만 면내 수평력에 대해서도 전단벽으로서의 기능을 동시에 갖게 한다.

라. 벽체의 철근은 이와 교차하는 구조부재인 바닥, 지붕, 기둥 및 기초 등에 충분히 정착되도록 해야 한다.

75) 철근콘크리트 구조에서 큰 처짐에 의하여 손상되기 쉬운 칸막이벽이나 기타 구조물을 지지하지 않는 양단 연속인 1방향 슬래브의 경간길이가 l 일 때 슬래브의 최소 두께(h)로 가장 적합한 것은?

(단, 콘크리트는 보통콘크리트,
철근의 설계기준항복강도는 $400MPa$)

가. $h = \frac{l}{10}$

나. $h = \frac{l}{20}$

다. $h = \frac{l}{24}$

라. $h = \frac{l}{28}$

- 76) 합성구조에서 매입형 합성기둥과 충전형 합성기둥에 대한 설명으로 가장 부적합한 것은?
 가. 매입형 합성기둥의 경우 강재단면에 국부좌굴이 발생하기 쉽다.
 나. 충전형 합성기둥은 거푸집이나 철근배근이 필요없다.
 다. 충전형 합성기둥은 강관이 폐단면이므로 보-기둥 접합부에서 강도 및 강성의 확보에 어려움이 있다.
 라. 매입형 합성기둥은 강재기둥이 콘크리트 내에 매입되므로 화재 시 강재를 보호한다.

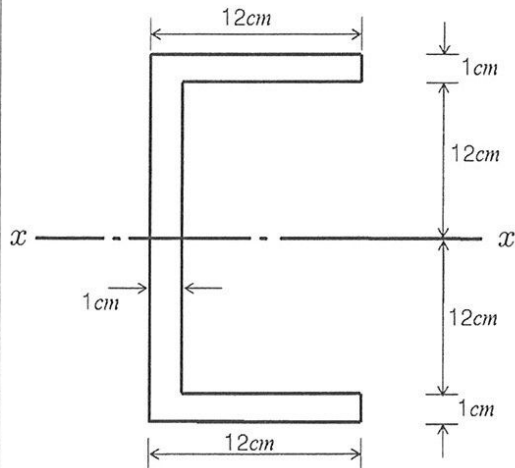
- 77) 콘크리트 혼화제의 성능에 대한 설명으로 가장 부적합한 것은?
 가. AE제 : 콘크리트 내부에 미세기포를 발생시켜 워커빌리티 개선과 동결융해에 대한 저항성을 갖게 한다.
 나. 감수제 : 시멘트 입자를 분산시켜 시멘트가 물과 잘 혼합되어 단위수량을 증가시킨다.
 다. 유동화제 : 단위수량을 줄이는 데 적용되고, 시공연도를 향상시킨다.
 라. 방청제 : 콘크리트 중의 염분에 의한 철근 부식을 억제 한다.

- 78) 용접결함과 직접 관련이 없는 것은?
 가. 용입부족
 나. 슬래그 혼입
 다. 블로홀(blow hole)
 라. 엔드탭(end tab)

- 79) 고력볼트 접합부의 미끄럼강도와 가장 관련이 없는 것은?

- 가. 전단면의 수
 나. 설계볼트 장력
 다. 볼트구멍의 종류
 라. 볼트와 모재의 접합부 길이

- 80) 그림과 같은 C형강 단면의 수평도심축(x축)에 대한 단면2차모멘트의 값으로 가장 적합한 것은?



- 가. $4,904cm^4$
 나. $4,528cm^4$
 다. $4,216cm^4$
 라. $4,035cm^4$