

과 목	건축계획(문1 ~ 문40)
-----	----------------

책 형	B
-----	---

1) 소음방지를 위한 건축계획의 내용으로 가장 부적합한 것은?

가. 소음이 높은 실은 가능한 한 분산시켜 소음이 확산되지 않도록 한다.

나. 구조체를 통한 소음전달의 방지를 위하여 조용함을 요하는 실과 소음이 높은 실을 구조적으로 분리한다.

다. 조용함을 요하는 실의 접근로에는 전실이나 복도, 창고 등의 완충공간을 두도록 한다.

라. 일반적으로 소음조절을 위한 흡음재는 소규모 실에는 벽체에, 대규모 실에는 천장에 사용하는 것이 효과적이다.

2) 먼셀 표색계의 색 표시에서 5R5/6에 관한 설명으로 가장 적합한 것은?

가. 적색의 대상대비(5R), 명도대비(5), 보색대비(6)를 나타낸다.

나. 적색의 중심색상(5R), 증명도(5), 중채도(6)를 나타낸다.

다. 적색의 중심명도(5R), 중색상(5), 중채도(6)를 나타낸다.

라. 적색의 중심채도(5R), 증명도(5), 중색상(6)을 나타낸다.

3) 배수관내 발생되는 부패가스, 냄새, 해충 등이 건물내부로 침입해 들어오는 것을 방지하기 위한 장치로 가장 적합한 것은?

가. 플랜지(Flange)

나. 부스터(Booster)

다. 플러쉬 밸브(Flush Valve)

라. 수봉식 트랩(Water Seal Trap)

4) 주거단지의 밀도를 계획하는데 가장 기본이 되는 것은?

가. 주택의 규모와 건폐율 및 용적률

나. 대지의 형태와 지형조건

다. 건축의 구조와 우수처리용량

라. 보행자동선과 차량동선

5) 녹지의 기능 및 조성방법에 관한 설명으로 가장 부적합한 것은?

가. 식재의 차음성은 수림의 밀도가 높아지면 효과적이다.

나. 녹지는 일광을 흡수하고 수증기 증발을 통하여 기온을 낮춘다.

다. 방풍효과를 위한 수림대의 밀도는 20%가 적당하다.

라. 계절감을 느낄 수 있도록 개화시기가 집중되지 않게 화단을 조성한다.

6) 자연형 태양열시스템의 유형에 관한 설명으로 가장 부적합한 것은?

가. 직접획득형(Direct Gain System)은 냉방효과를 위하여 실내의 환기를 원활히 할 수 있도록 환기창을 두어야 한다.

나. 간접획득형(Indirect Gain System)은 계획 및 시공이 용이하여 손쉽게 응용할 수 있으며, 가격이 저렴하다.

다. 분리획득형(Isolated Gain System)은 집열 및 축열부와 열 이용부를 격리시킨 형태를 말한다.

라. 자연형 태양열시스템은 태양열의 집열, 저장, 이용하는 방식에 따라 구분한다.

7) 주거단지의 계획지표 중 고층아파트단지의 토지이용 구성비와 가장 관련이 없는 것은?

- 가. 세대밀도                                   나. 건폐율
- 다. 도로율                                   라. 녹지율

8) 타운하우스의 특징에 관한 설명으로 가장 부적합한 것은?

- 가. 단독주택의 장점을 최대한 활용한 형식이다.
- 나. 아파트에 비해 토지이용률을 극대화 할 수 있는 형식이다.
- 다. 건축비 및 관리비를 절약할 수 있는 연립주택 형식이다.
- 라. 건물의 배치는 다양한 변화가 가능하며 각 호마다 근접주차가 가능하다.

9) C. A. 페리(Clarence Autur Perry)가 제안한 근린주구(Neighborhood Unit) 계획의 특징으로 가장 부적합한 것은?

- 가. 일반적으로 초등학교 1개교가 필요한 인구 규모의 주거를 가져야 하며 실제의 면적은 인구밀도에 따라 변한다.
- 나. 통과교통이 내부에 침입하지 않고, 우회할 수 있는 충분한 폭을 가진 간선도로(幹線道路)가 주변을 둘러싼다.
- 다. 각 주구의 요구에 대응하여 계획된 소공원과 레크리에이션 공간의 체계를 수립한다.
- 라. 거주인구를 위한 지구점포는 1개소 이상의 점포지구를 도로와 분리하여 지구중심부에 배치한다.

10) 토지이용계획의 내용에 관한 설명으로 가장 부적합한 것은?

- 가. 동선 및 가로망 체계와 유기적인 연관성이 있어야 한다.
- 나. 토지의 기능별, 위치별 밀도를 조정한다.
- 다. 오픈스페이스의 계획과 유기적인 연관성이 있어야 한다.
- 라. 도로의 너비는 가로경관적 측면이 가장 우선적으로 고려되어야 한다.

11) 아파트의 블록플랜형식에 관한 설명으로 가장 부적합한 것은?

- 가. 편복도형은 중복도형에 비해 프라이버시 확보가 용이하다.
- 나. 중복도형은 편복도형에 비해 부지이용률이 높으나 통풍, 채광 및 소음에 있어서 불리하다.
- 다. 계단실형은 각 주거단위의 프라이버시 확보가 용이하지 못하다.
- 라. 집중형은 기후조건에 따라 기계적 환경조절이 필요하다.

12) 단지계획수립에 영향을 미치는 물리적 환경인자로서 가장 부적합한 것은?

- 가. 일조
- 나. 바람과 통풍
- 다. 지형과 구릉지
- 라. 인구밀도

13) 교실의 배치 형식 중 클러스터(Cluster)형에 관한 설명으로 가장 부적합한 것은?

가. 각 교실은 외부와 접하는 면적이 많으며 독립성이 좋다.

나. 각 교실의 채광성, 환기성, 통풍성이 좋으며 교실별로 독립된 외부공간을 확보하기 쉽다.

다. 넓은 부지가 불필요하고 복도의 면적을 최소화할 수 있다.

라. 관리 동선이 길고 운영비가 많이 소요된다.

14) 공동주택의 계획에 있어 주거밀도의 설명으로 가장 부적합한 것은?

가. 호수밀도 - 단위주택수 대 단지면적(호/ha)이며 인구밀도 산정의 한 방안이다.

나. 인구밀도 - 거주인구수 대 단지면적(인/ha)이며 단지 전체면적에 대한 인구밀도는 총밀도(Gross Density), 주거용지면적에 대한 인구밀도는 순밀도(Net Density)라 한다.

다. 토지이용률 - 각 용도면적 대 건축연면적의 비율(%)이며 단지내 도로, 녹지, 학교부지, 기타용도의 비중을 나타낸다.

라. 건축용적률 - 건축물 연면적 대 대지면적의 비율(%)로 고도집약이용도를 표시한다.

15) 극장의 평면형에 관한 설명으로 가장 적합한 것은?

가. 프로시니엄(Proscenium)형은 강연, 콘서트, 독주, 연극공연 등에 적합하다.

나. 오픈 스테이지(Open Stage)형은 연극자가 일정한 방향으로만 관객을 대하게 된다.

다. 애리나(Arena)형은 무대장치를 꾸미는 데 어려움이 없다.

라. 가변형 무대(Adaptable Stage)는 투시도법을 무대 공간에 응용하는 데 적합하다.

16) 박물관 수장고 계획에 관한 설명으로 가장 부적합한 것은?

가. 공간확보를 충분히 하여 미래 증축에 대비하는 것이 좋다.

나. 바닥은 경질재료를 사용하여 전시 자료의 안전을 도모하는 것이 좋다.

다. 천장면은 단열성능을 높게 하여 결로가 발생하지 않도록 하는 것이 좋다.

라. 직접적인 외기유입이 없도록 설비를 갖추는 것이 좋다.

17) 사무소 건축에서 주차장 동선계획에 관한 설명으로 가장 부적합한 것은?

가. 가능한 한 넓은 도로의 교차로에 출입구를 설치한다.

나. 회차와 현관의 관계를 파악하여 계획한다.

다. 이용의 편리성을 위하여 동선의 단순화와 명쾌성을 유지한다.

라. 다른 부분을 계획할 때 발생하는 제약을 고려한다.

18) 지속가능한 건축을 위한 지침으로 가장 부적합한 것은?

가. 효율이 낮은 단열재와 성능이 낮은 창문은 사용하지 않는다.

나. 태양열, 주광조명, 자연냉각과 같은 친환경 에너지원을 사용한다.

다. 프레온가스나 수소염화불화탄소를 함유한 재료를 사용한다.

라. 높은 수준의 휘발성 유기화합물을 배출하는 재료는 사용하지 않는다.

19) 인텔리전트 빌딩 시스템(IBS)을 이루는 기본적인 조건으로 가장 부적합한 것은?

- 가. HM(Human Management System): 인적관리 시스템
- 나. BA(Building Automation System): 빌딩 자동화 시스템
- 다. OA(Office Automation System): 사무 자동화 시스템
- 라. TC(Tele Communication System): 정보통신화 시스템

20) 고층사무소 건물의 코어(Core)계획 시 고려해야 할 사항 중 가장 부적합한 것은?

- 가. 코어의 구조는 내력 구조로 하고, 코어내의 각 공간은 각 층마다 상하동일한 위치에 둔다.
- 나. 엘리베이터는 각 실에서 접근이 용이하도록 여러곳에 분산배치 한다.
- 다. 주출입구에서 엘리베이터 홀의 인지가 용이하도록 하되 주출입구 가까이 배치해서는 안 된다.
- 라. 화장실, 급탕실, 파이프 샤프트 등은 집중하여 배치한다.

21) 주택에 적용할 수 있는 조적구조에 관한 설명으로 가장 적합한 것은?

- 가. 풍압력, 지진력, 기타 인위적인 횡력에 약하다.
- 나. 내화, 내구, 방한 및 방서적이지만 목구조에 비하여 방화에 약하다.
- 다. 내력벽으로 둘러싸인 바닥면적의 규모는 제한을 받지 않는다.
- 라. RC조에 비해 벽두께가 얇아 실내 유효면적이 늘어나는 장점이 있다.

22) 빛환경에 관한 설명으로 가장 부적합한 것은?

- 가. 빛의 단위에는 광속, 조도, 광속발산도, 광도, 휘도 등이 있다.
- 나. 빛은 전자파에너지 방사 중에서 자외선과 적외선 사이에 있는 약 780~1,280nm (Nanometer =  $10^{-9}$ m) 파장범위의 가시광선을 말한다.
- 다. 빛이 어떠한 물체에 비추지면 흡수, 반사, 또는 투과하게 된다.
- 라. 눈이 순응하고 있는 휘도보다 현저하게 높은 휘도의 부분이 있거나 휘도대비가 클 때 일어나는 눈부심 현상을 현휘라 한다.

23) 음환경에 관한 설명으로 가장 부적합한 것은?

- 가. 흡음률은 입사 에너지에 대한 재료 표면에 흡수된 음 에너지의 비율로서 1~10 사이로 표현된다.
- 나. 구조체의 차음성능은 투과율과 투과손실에 의해 표시한다.
- 다. 건축물의 방진대책으로는 스프링, 고무, 코르크 등의 완충재를 이용하며 뜬바닥구조(Floating Floor)를 이용하여 충격음이 하부로 전달되는 경로를 차단한다.
- 라. 투과손실은 구조체의 면밀도와 투과하는 음의 주파수에 의해 결정된다.

24) 유리의 열적 특성에 관한 설명으로 가장 부적합한 것은?

- 가. 유리는 열전도율이 매우 낮기 때문에 공기층을 두지 않고 이중창을 설치해도 단열효과가 높다.
- 나. 반사성이 큰 유리나 착색유리는 건물내부로 사입되는 열선을 차단시켜 준다.
- 다. 반사성이 높은 코팅유리는 전도에 의한 전열을 매우 효과적으로 줄일 수 있다.
- 라. 겨울이 긴 지역에서는 남측면의 투명한 복층유리가 열 획득에 매우 효과적이다.

25) 포스트 모더니즘(Post Modernism)에 관한 설명으로 가장 부적합한 것은?

가. 수사학적 과장으로 조각적 형태와 극도의 명료성 그리고 제2의 기계미학 형태로 나타났다.

나. 건축의 역사적 또는 토속적인 면에 관심을 두고 전통을 다시 도입하였다.

다. 장식을 더 이상 죄악시 하지 않았으며, 건축적 의미와 매개체로서 벽의 중요성을 인정하였다.

라. 대중들에게 이해되고, 풍부한 의미와 상징성을 지니도록 일반적으로 통용되는 상징적 기호를 채용하였다.

26) 초기 기독교 교회양식인 바실리카 건축의 의장적 특징으로 가장 부적합한 것은?

가. 네이브(Nave)

나. 로즈 윈도우(Rose Window)

다. 아일(Aisle)

라. 클리어스토리(Clerestory)

27) 우리나라 고대 도시에 관한 설명 중 가장 부적합한 것은?

가. 고구려 평양 장안성 내에는 기자정전(箕子井田)으로 불리는 바둑판과 같은 도시가 있었다.

나. 백제 사비성은 주변 산성을 잇는 라성(羅城) 제도를 이용한 도성이다.

다. 고신라 경주 도성은 궁성과 산성으로 이루어졌으며 라성(羅城)은 없었다.

라. 통일신라 이후 처음으로 왕경건설에 방리제도(坊里制度)를 시행하였다.

28) 조선시대 건축에 관한 설명으로 가장 부적합한 것은?

가. 조선후기 건축에는 공포가 화려하고 장식적인 외관을 형성하였다.

나. 조선후기에 배흘림이 없어지기 시작하였다.

다. 대규모 주요 목조 건축물에는 화려한 장식을 위해 익공식을 많이 사용하였다.

라. 기하학적 구성이 뛰어난 섬세하고 아름다운 창문살이 나타났다.

29) 가장 소박하고 간단한 단청으로 적합한 것은?

가. 굵기단청

나. 가칠단청

다. 모로단청

라. 금단청

30) 르네상스 시대의 건축가가 아닌 사람은?

가. 알베르티(Leon Battista Alberti)

나. 가우디(Antoni Gaudi)

다. 팔라디오(Andrea Palladio)

라. 부르넬레스키(Filippo Brunelleschi)

31) 근대 아방가르드 건축운동과 건축가를 연결한 항목 중 가장 부적합한 것은?

가. 비엔나 분리파 - 피터 베렌스(Peter Behrens)

나. 아루누보 - 빅토르 호르타(Victor Horta)

다. 바우하우스 - 발터 그로피우스(Walter Gropius)

라. 미래파 - 안토니오 산텔리아(Antonio Sant'Elia)

32) 예술수공예운동(Arts and Crafts Movement)에 관한 설명으로 가장 적합한 것은?

가. 산업혁명의 영향을 가장 많이 받은 독일을 중심으로 전개된 운동이다.

나. 예술의 근원과 기초인 수공예와 더불어 기계생산을 이용하였다.

다. 존 러스킨(John Ruskin)이 설계한 붉은집(Red House)이 대표적인 건축물이다.

라. 장식(Ornament)의 필요성을 강조하였다.

33) 거주 후 평가(POE: Post-Occupancy Evaluation)에 관한 설명으로 가장 부적합한 것은?

가. 경제적 비용절감이 목적이며 직접적인 설계에는 반영되기 힘들다.

나. 기능적 평가란 사용자의 활동과 조직적인 일들에 대한 평가를 의미한다.

다. 건축법규, 화재에 대한 안전 등이 기술적 평가에 해당된다.

라. 형태적 평가는 형태와 물리적 환경의 관계를 다룬다.

34) 건축설계방법론에 적용하는 게스탈트심리이론에 관한 설명으로 가장 부적합한 것은?

가. 항상성(Constancy)      나. 착시

다. 질감(Texture)          라. 형상과 배경

35) 모듈설정에 관한 설명으로 가장 부적합한 것은?

가. 설계작업이 단순화되므로 설계가 용이하다.

나. 건축구성재의 다품종 소량생산에 적합하다.

다. 현장작업이 단순화되므로 공사기간이 단축될 수 있다.

라. 건축구성재의 수송이나 취급이 편리하다.

36) 스케일(scale) 감에 관한 설명으로 가장 부적합한 것은?

가. 주변환경과 밀접한 관계를 갖는다.

나. 친숙함, 친밀도와 밀접한 관련이 있다.

다. 눈높이와 관련이 없다.

라. 건물의 기념비적 표현과 관련이 있다.

37) 조화(Harmony)의 원리에 관한 설명으로 가장 부적합한 것은?

가. 조화는 질적으로 다른 두 개의 요소가 서로 강하게 대비됨으로써 이루어진다.

나. 조화로운 것이 되기 위해서는 극단적인 요소가 없어야 한다.

다. 조화란 둘의 관계가 똑같아서도 안되고 너무 멀어서도 안되는 현상에서 성립된다.

라. 조화는 주조, 점이, 반복 등과 더불어 통일성을 만들어 내는 중요한 요소이다.

38) 케빈린치(Kevin Lynch)의 지각지도(Mental Map)를 구성하는 기본요소로서 가장 부적합한 것은?

가. 통로(Paths)                      나. 연결(Link)

다. 가장자리(Edge)                라. 구역(Districts)

39) 유니버설 디자인의 원칙으로 가장 부적합한 것은?

가. 공평한 사용, 간단하고 직관적인 사용

나. 사용상의 융통성, 오류에 대한 포용력

다. 알기 쉬운 정보전달, 적은 물리적 노력

라. 사용자의 특성 배제, 다양한 동작의 반복

40) 다음과 같은 설계이론을 추구했던 건축가는?

- ㉠ 상징으로서의 건축
- ㉡ 스트립(Strip)의 건축
- ㉢ 건축의 복합성과 대립성

가. 미스 반 데어 로에 (Mies van der Rohe)

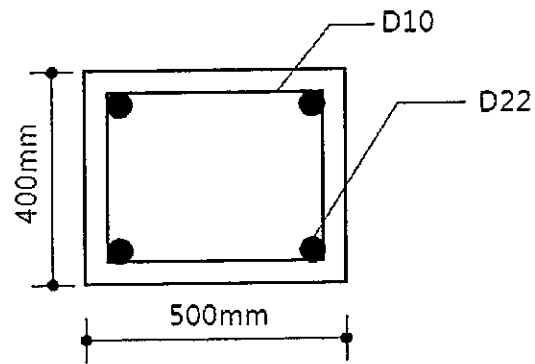
나. 루이스 칸 (Louis I. Kahn)

다. 필립 존슨 (Philip Johnson)

라. 로버트 벤츄리 (Robert Venturi)

- 41) 2방향 슬래브와 가장 거리가 먼 것은?  
 가. 와플슬래브      나. 플랫슬래브  
 다. 리브슬래브      라. 플랫플레이트
- 42) 건축구조기준(KBC2013)에 따라 직접설계법을 이용한 철근콘크리트 슬래브 설계 시 적용 조건으로 가장 부적합한 것은?  
 가. 각 방향으로 3경간 이상 연속되어야 한다.  
 나. 각 방향으로 연속한 받침부 중심간 길이의 차이는 긴 경간의 1/3 이내로 한다.  
 다. 활하중이 고정하중의 3배 이내인 경우에 적용한다.  
 라. 슬래브 단변경간에 대한 장변경간의 비는 2 이하로 한다.
- 43) 철근콘크리트 휨설계에서 규정한 최대 및 최소 철근비에 관한 설명으로 가장 부적합한 것은?  
 가. 최대철근비: 보의 취성파괴 방지  
 나. 최소철근비: 단면의 최소철근량 규정  
 다. 최대철근비: 극한상태에서 최외단 인장철근의 최대 변형률 규정  
 라. 최소철근비: 인장철근이 해석상 필요 철근량 보다 1/3이상 더 배치되는 경우에는 적용 예외
- 44) 철근콘크리트 기둥에서 띠철근의 역할 중 가장 부적합한 것은?  
 가. 주근의 좌굴 방지  
 나. 수평 전단 보강  
 다. 주근의 위치 고정  
 라. 기둥의 인장강도 증가
- 45) 철근콘크리트 기둥의 구조제한 사항 중 주철근의 최소 철근비로 가장 적합한 것은?  
 가. 1%                      나. 2%  
 다. 3%                      라. 4%

- 46) 건축구조기준(KBC2013)에서 규정한 최소값의 기본등분포활하중이 가장 작게 적용되는 곳은?  
 가. 기계실(공조실, 전기실, 기계실 등)  
 나. 옥내주차구역의 승용차 전용 주차장  
 다. 판매장 중 창고형 매장  
 라. 체육시설 중 체육관 바닥, 옥외 경기장
- 47) 그림의 철근콘크리트 기둥에서 띠철근(Hoop) 간격으로 가장 적합한 것은?



- 가. 350mm                      나. 375mm  
 다. 400mm                      라. 480mm
- 48) 흠에 접하여 현장에서 콘크리트를 타설한 후 영구히 흠에 묻혀있는 콘크리트의 최소 피복두께로 가장 적합한 것은?  
 가. 40mm                      나. 60mm  
 다. 80mm                      라. 100mm
- 49) 프리스트레스트 콘크리트 구조에 관한 설명으로 가장 부적합한 것은?  
 가. 프리텐션(Pre-tension) 공법과 포스트텐션(Post-tension) 공법이 있다.  
 나. 철근량이 증가하고 작업능률이 떨어진다.  
 다. 장스팬 설계가 가능하다.  
 라. 콘크리트의 건조 수축에 의한 균열이 작다.

50) 콘크리트 구조물의 온도변화에 의하여 발생하는 응력을 흡수하기 위해 설치하는 줄눈으로 가장 적합한 것은?

- 가. 신축줄눈                      나. 지연줄눈
- 다. 시공줄눈                     라. 빗줄눈

51) 플랫슬래브에 관한 설명으로 가장 부적합한 것은?

- 가. 보가 있는 슬래브에 비하여 슬래브의 두께가 두껍다.
- 나. 플랫플레이트에 비하여 거푸집 작업이 줄어든다.
- 다. 보를 설치하지 않아 층고를 줄일 수 있다.
- 라. 보가 있는 슬래브보다 거푸집공사가 단순하여 공기를 단축할 수 있다.

52) 구조물이나 부재와 주로 저항하는 힘의 관계가 가장 부적합하게 연결된 것은?

- 가. 아치구조 - 압축
- 나. 트러스 - 인장, 휨
- 다. 기둥 - 휨, 압축
- 라. 공기막 구조 - 인장

53) 철골구조에 관한 설명으로 가장 부적합한 것은?

- 가. 조립식 구조형식이어서 공기가 짧다.
- 나. 장스팬 구조에 적합하다.
- 다. 진동에 강하고 피로현상의 위험이 없다.
- 라. 강도와 연성이 커서 내진성능이 좋다.

54) 건축구조기준(KBC2013)에서 규정한 기본 지상적설하중( $S_g$ )이 가장 작은 지역은?

- 가. 인천                              나. 대관령
- 다. 속초                              라. 춘천

55) 지반조사에 관한 설명으로 가장 부적합한 것은?

- 가. 지반조사는 기초 및 토공사에 수반되는 지반의 공학적 특성을 평가하기 위하여 수행된다.
- 나. 건축물에 대한 지반 예비조사 방법으로 보링(Boring)과 표준관입시험이 널리 적용된다.
- 다. 보링은 토질 샘플 채취, 표준관입시험, 지하수위 확인 등을 목적으로 적용된다.
- 라. 표준관입시험에서는 쇠막대(Boring Rod)에 무게 63.5kgf의 추를 75cm 높이에서 자유 낙하하여 30cm 관입을 위한 타격회수를 측정한다.

56) 기성콘크리트 말뚝의 허용응력에 관한 설명으로 가장 부적합한 것은?

- 가. 말뚝재료의 장기허용압축응력은 콘크리트 설계기준강도의 최대 1/2까지로 한다.
- 나. 단기허용압축응력은 장기허용압축응력의 1.5배로 한다.
- 다. 사용하는 콘크리트의 설계기준강도는 35MPa 이상으로 한다.
- 라. 허용지지력은 말뚝의 최소단면에 대하여 구하는 것으로 한다.

57) 설계 하중과 관련된 계수 중 적설하중과 가장 관련이 없는 것은?

- 가. 반응 수정 계수                나. 노출 계수
- 다. 온도 계수                        라. 중요도 계수

58) 슬래브 설계 시 두께에 영향을 미치는 요인으로 가장 부적합한 것은?

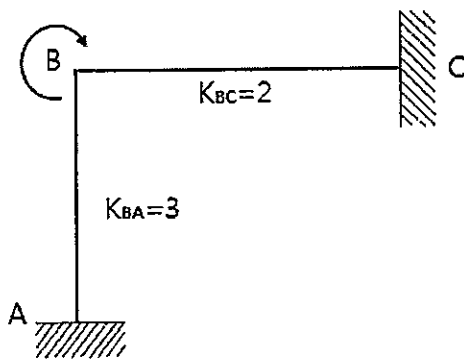
- 가. 구조재료                        나. 작용하중
- 다. 내구성                            라. 지지상태



- 59) 강구조 병용접합에 관한 설명으로 가장 부적합한 것은?  
 가. 고력볼트와 볼트를 겸용하면 고력볼트가 전 내력을 부담한다.  
 나. 용접 후 고력볼트를 체결하면 용접이 전 내력을 부담한다.  
 다. 고력볼트를 체결한 후 용접하면 고력볼트가 전 내력을 부담한다.  
 라. 용접으로 기존 부재 증축 시 기존 고력볼트와 전 내력을 분담한다.

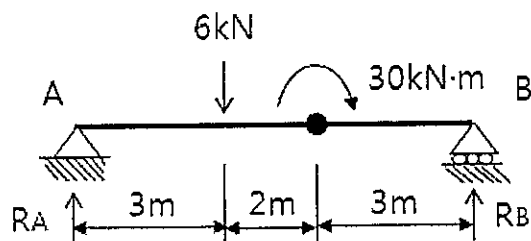
- 60) 기둥의 유효좌굴길이계수가 가장 큰 지점 조건은?  
 가. 힌지 - 힌지                      나. 고정 - 고정  
 다. 고정 - 힌지                      라. 고정 - 자유

- 61) 절점 B에 외력모멘트  $M=400\text{kN}\cdot\text{m}$ 가 작용하고 각 부재의 강비가 그림과 같을 때 A점의 모멘트( $M_{AB}$ )에 가장 가까운 것은?



- 가.  $60\text{kN}\cdot\text{m}$                       나.  $120\text{kN}\cdot\text{m}$   
 다.  $180\text{kN}\cdot\text{m}$                       라.  $240\text{kN}\cdot\text{m}$

- 62) 그림과 같은 단순보에서 A점의 수직반력 ( $R_A$ )으로 가장 적합한 것은?

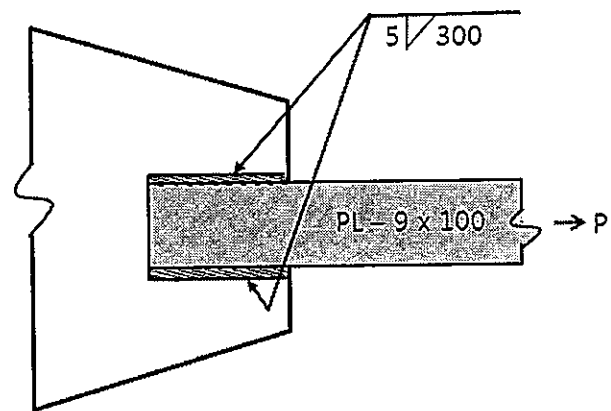


- 가. 0 kN                              나. 2 kN  
 다. 4 kN                              라. 6 kN

- 63) 양단 핀으로 지지된 길이 5m의 압축재가 부재중양에서 약축방향으로 이동하지 못하도록 지지되어 있을 때 설계용 세장비는?  
 (단, 부재의 단면 2차반경  $\gamma_x = 152\text{mm}$ ,  $\gamma_y = 88.4\text{mm}$  이다)

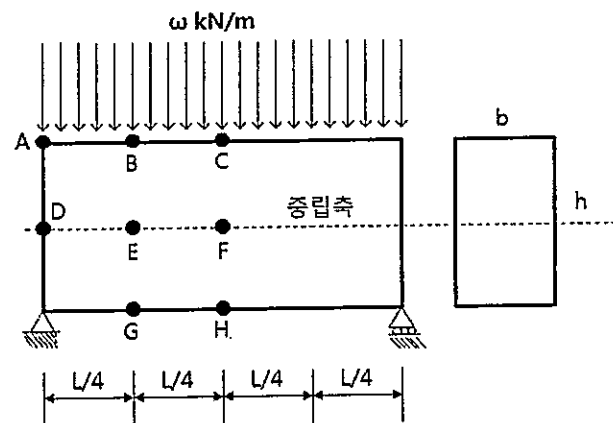
- 가. 16.4                              나. 28.3  
 다. 32.9                              라. 56.6

- 64) 그림과 같은 용접부의 유효단면적으로 가장 적합한 것은?



- 가.  $1,015\text{mm}^2$                       나.  $1,050\text{mm}^2$   
 다.  $2,030\text{mm}^2$                       라.  $2,100\text{mm}^2$

- 65) 그림과 같이 등분포 하중을 받는 보에서 최대 전단응력 및 최대 휨응력이 발생하는 부위로 가장 적합한 것은?



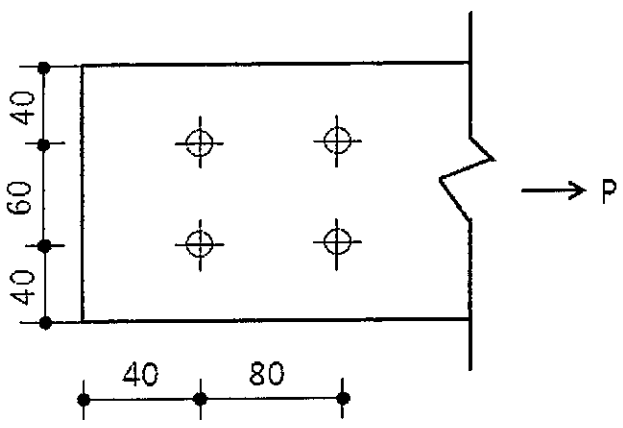
- 가. 최대 전단응력 A, 최대 휨응력 B점  
 나. 최대 전단응력 F, 최대 휨응력 G점  
 다. 최대 전단응력 E, 최대 휨응력 C점  
 라. 최대 전단응력 D, 최대 휨응력 H점

66) 철골철근콘크리트구조에 관한 설명으로 가장 부적합한 것은?  
 가. 철골구조에 비하여 내화성능이 향상된다.  
 나. 철골부재의 좌굴을 고려해야 한다.  
 다. 장스팬구조나 초고층 건축물에 적합하다.  
 라. 철근콘크리트구조에 비하여 강성과 내력이 크다.

67) 건축구조용 압연강재를 나타낸 것은?  
 가. SS400                      나. SM490A  
 다. SN400A                    라. SCW490 - CF

68) 용접 H형강(H - 400 × 200 × 10 × 20)의 플랜지와 웨브의 판폭두께비로 가장 적합한 것은?  
 가. 플랜지 = 5, 웨브 = 36  
 나. 플랜지 = 10, 웨브 = 40  
 다. 플랜지 = 36, 웨브 = 10  
 라. 플랜지 = 40, 웨브 = 10

69) 그림과 같은 인장재의 순단면적으로 가장 적합한 것은? (단, 구멍직경은 22mm, 판의 두께 10mm, 단위 : mm)



가. 460mm<sup>2</sup>                      나. 660mm<sup>2</sup>  
 다. 920mm<sup>2</sup>                    라. 960mm<sup>2</sup>

70) 건축구조기준(KBC2013)에 따른 단순지지 1방향 슬래브의 최소 두께로 가장 적합한 것은? (단, 처짐을 계산하지 않으며 보통 콘크리트와  $f_y = 400$  MPa 철근 사용, 경간 길이는 6m)  
 가. 214mm                      나. 250mm  
 다. 300mm                      라. 600mm

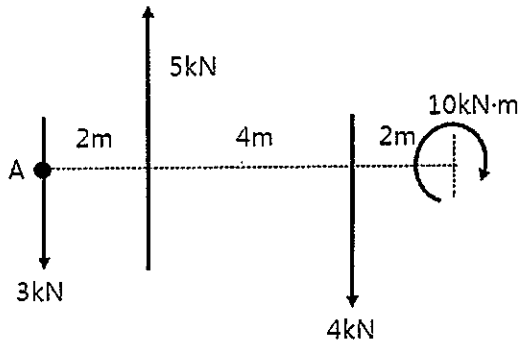
71) 철근콘크리트 구조에 관한 설명으로 가장 부적합한 것은?  
 가. 철근과 콘크리트의 선팽창계수는 거의 같다.  
 나. 콘크리트의 피복에 의해 철근 부식이 방지된다.  
 다. 보의 설계에서 압축측 응력분포는 사다리꼴, 포물선 등의 형태로 가정한다.  
 라. 콘크리트의 압축강도가 증가하면 탄성계수는 감소한다.

72) 강구조 주각부 구성요소로 옳지 않은 것은?  
 가. 윙 플레이트                나. 커버 플레이트  
 다. 리브 플레이트            라. 베이스 플레이트

73) 강재의 기계적 성질에 관한 설명으로 가장 부적합한 것은?  
 가. 항복비는 인장강도에 대한 항복 강도의 비  
 나. 연성은 재료가 하중을 받아 항복한 후 파괴에 이르기까지 소성 변형을 할 수 있는 능력  
 다. 인성은 재료의 변형에너지를 흡수할 수 있는 능력  
 라. 탄성영역에서 강재의 프와송비는 0.16

74) 플랜지를 접합하지 않고 웨브만 접합한 형태의 철골보 - 기둥 접합부는?  
 가. 전단접합                    나. 모멘트접합  
 다. 강접합                      라. 마찰접합

75) 그림과 같이 여러 힘이 작용할 때 합력의 위치와 크기가 가장 적합한 것은?

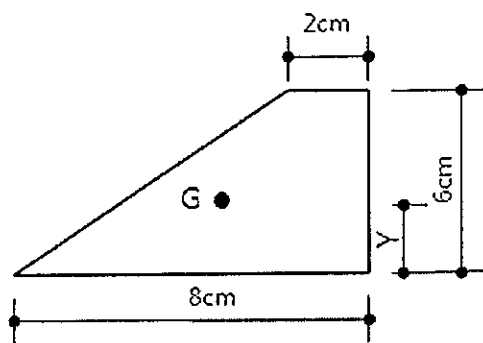


- 가. A점에서 우측으로 7m 위치하고 하향 2kN
- 나. A점에서 우측으로 12m 위치하고 하향 2kN
- 다. A점에서 우측으로 7m 위치하고 하향 12kN
- 라. A점에서 우측으로 12m 위치하고 하향 12kN

76) 수평으로 놓여진 직사각형 단면의 캔틸레버보에서 보의 폭을 2배로 하고 하중을 2배로 하면 수직처짐은 몇 배가 되는가? (보의 자중은 무시하고, 하중은 보의 자유단에 집중하중으로 작용한다)

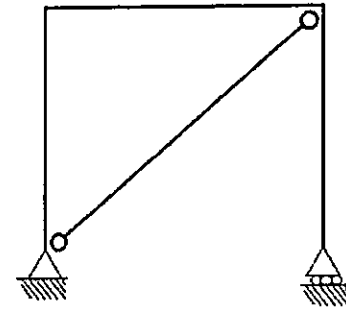
- 가. 1/8배                                      나. 1/4배
- 다. 1/2배                                      라. 1배

77) 그림과 같은 도형의 도심 G의 위치 Y값으로 가장 적합한 것은?



- 가. 2.4cm                                      나. 2.6cm
- 다. 2.8cm                                      라. 3.0cm

78) 그림과 같은 구조물의 부정정차수로 가장 적합한 것은?

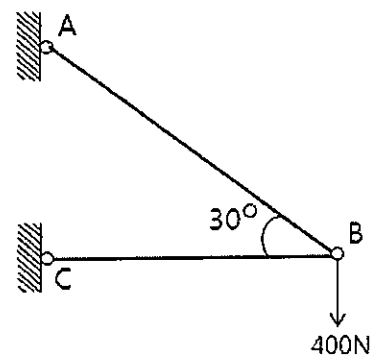


- 가. 불안정 구조물
- 나. 정정구조물
- 다. 1차 부정정구조물
- 라. 2차 부정정구조물

79) 인장력을 받는 원형강봉의 직경을 3배로 하면 인장 응력도는 몇 배로 되는가?

- 가. 1/3배                                      나. 1/9배
- 다. 1/18배                                      라. 3배

80) 그림과 같은 구조물에서 AB재의 부재력으로 가장 적합한 것은?



- 가. 200N                                      나. 400N
- 다. 600N                                      라. 800N

과 목	건축시공(문81 ~ 문120)
-----	------------------

책 형	B
-----	---

81) 건설단계별 업무내용을 기술한 것이다. 해당 단계의 업무내용으로 가장 부적합한 것은?

- 가. 기획단계: 프로젝트의 초기단계로서 프로젝트의 기본적 목표, 일정, 품질 등에 관한 사항을 결정
- 나. 설계단계: 기본 및 실시설계도서 개발, 설계 공정 모니터링, 입찰 관련 도서 등을 준비
- 다. 시공단계: VE 실시, 대안설계 실시, 대안 설계별 시공성 및 경제성 검토, 기성관리, 노무관리, 공정관리
- 라. 운영 및 유지관리 단계: 운영 및 하자보수 관리, 유지관리 매뉴얼 관리

82) 공정관리 관련 용어로 가장 부적합한 것은?

- 가. 작업분류체계(Work Breakdown Structure)
- 나. 중간 관리일(Milestone)
- 다. 자원배당(Resource Allocation)
- 라. 기능계통도(FAST Diagram)

83) 공사비 구성 항목 중 경비에 속하지 않는 것은?

- 가. 공통가설비                      나. 환경보전비
- 다. 안전관리비                    라. 일반관리비

84) 건설 프로젝트 기획단계에서 수행하는 사업 대안별 경제적 타당성 검토(Economic Feasibility Analysis)를 위해 주로 사용되는 기법으로 가장 부적합한 것은?

- 가. 현재가치분석(Net Present Worth Analysis)
- 나. 편익비용비율분석(Benefit / Cost Ratio Analysis)
- 다. 델파이분석(Delphi Analysis)
- 라. 수익률분석(Rate of Return Analysis)

85) 제치장 콘크리트(Exposed Concrete)에 관한 설명으로 가장 부적합한 것은?

- 가. 거푸집의 과도한 변형 등으로 불량 부분이 발생하면 수정이 어렵다.
- 나. 품질관리가 이루어질 경우 일반 거푸집 공법에 비하여 외관이 미려하다.
- 다. 콘크리트의 단위 시멘트량을 증가시킴에 따라 콘크리트 표면의 기포(Blow Hole)가 감소하는 경향이 있다.
- 라. 거푸집 공사비를 절감할 목적으로 쓰인다.

86) 국토교통부 제정 「건축공사표준시방서(2013)」에 따른 철골용접 시공에 관한 설명으로 가장 부적합한 것은?

- 가. 응력을 전달하는 피복 아크 용접봉은 직경이 4 ~ 6mm인 것을 표준으로 한다.
- 나. 서브 머지드 아크 용접에 있어 용접봉의 지름은 6.4mm를 초과하지 않도록 한다.
- 다. 스테드 용접에 있어 직경 8mm 이상의 스테드를 용접하는 경우에는 탈산화와 아크 안정을 위한 플럭스가 갖추어져야 한다.
- 라. 스테드 필릿 용접에 있어 스테드의 기울기는 10° 이내이어야 한다.

87) 커튼월의 올바른 부착 순서로 가장 적합한 것은?

- 가. 패스너 설치 - 멀리온 부착 - 횡재의 부착 - 패널 끼우기 - 유리 끼우기
- 나. 패스너 설치 - 횡재의 부착 - 패널 끼우기 - 멀리온 부착 - 유리 끼우기
- 다. 멀리온 부착 - 패스너 설치 - 패널 끼우기 - 횡재의 부착 - 유리 끼우기
- 라. 멀리온 부착 - 횡재의 부착 - 패스너 설치 - 패널 끼우기 - 유리 끼우기

88) 중공축의 선단에 오거 비트(Auger Bit)를 회전시켜 지반을 굴삭하면서 모르타르를 주입하여 흙과 모르타르를 혼합함으로써 소일 콘크리트 말뚝(Soil Concrete Pile)을 형성하는 방법으로 가장 적합한 것은?

- 가. Mixed-in-Place Pile
- 나. Compact-in-Place Pile
- 다. Packed-in-Place Pile
- 라. Cast-in-Place Pile

89) 국토교통부 제정 「건축공사표준시방서(2013)」에 따른 콘크리트 공사에 관한 설명으로 가장 부적합한 것은?

- 가. 차폐용 콘크리트 배합에 있어 물결합재 비는 50% 이하를 원칙으로 한다.
- 나. 프리스트레스트 콘크리트의 굵은 골재 최대 치수는 보통의 경우 40mm를 표준으로 한다.
- 다. 서중 콘크리트 공사에 있어 콘크리트의 소요 슬럼프는 공사시방서에 정한 바가 없을 때는 180mm 이하로 한다.
- 라. 고강도 콘크리트 배합에 있어 단위수량은  $180\text{kg/m}^3$  이하로 하고 소요 워커빌리티를 얻을 수 있는 범위 내에서 가능한 한 작게 한다.

90) 조적공사 시 테두리보(Wall Girder)의 역할에 관한 설명으로 가장 부적합한 것은?

- 가. 세로근의 정착 및 이음자리 제공
- 나. 수평 균열을 방지
- 다. 분산된 벽체를 일체화하여 강성을 증진
- 라. 지붕, 바닥 등에 의한 집중하중에 대한 보강

91) 평판 측량에 사용되는 기구로서 가장 부적합한 것은?

- 가. 삼각대
- 나. 자침기
- 다. 엘리데이드(Alidade)
- 라. 스타디아(Stadia)

92) 기초의 부동침하 원인으로 가장 부적합한 것은?

- 가. 연약층 및 경사지반일 때
- 나. 이질 지정을 하였을 때
- 다. 일부 증축을 하였을 때
- 라. 기초의 배근량이 부족하였을 때

93) 일정 폭의 구멍을 굴착하여 철근을 삽입하고 콘크리트를 부어넣는 연속시공에 의해 벽체를 구축하는 것으로 강재 널말뚝 흠막이에 비해 고가이나 안전성이 큰 흠막이 공법으로 가장 적합한 것은?

- 가. 지하 연속벽 공법
- 나. 앵커식 흠막이 공법
- 다. 구체 흠막이 지보 공법
- 라. 트렌치 컷 공법

94) 시멘트의 분말도를 나타내는 지표로써 가장 적합한 것은?

- 가. 블레인치(Blaine Fineness)
- 나. 수경률(Hydration Modulus)
- 다. 조립률(Fineness Modulus)
- 라. 슬럼프 값(Slump Value)

95) 초기강도가 매우 높고 내화성, 내열성, 내산성, 내황산염이 우수하며, 초기 수화열이 큰 시멘트로 가장 적합한 것은?

- 가. 알루미나 시멘트
- 나. 고로 시멘트
- 다. 조강 시멘트
- 라. 플라이애시 시멘트

96) 양질의 콘크리트를 얻기 위한 골재의 조건으로 가장 부적합한 것은?

- 가. 골재의 강도는 콘크리트 중 경화한 시멘트 페이스트(Cement Paste) 강도 이상의 것으로 한다.
- 나. 골재는 불순물이 포함되지 않아야 한다.
- 다. 골재는 둥글고 매끈한 것이 좋다.
- 라. 골재의 입도는 작고 굵은 것이 적당히 혼합된 것이 좋다.

97) 콘크리트 공사 관련 용어에 관한 설명으로 가장 부적합한 것은?

- 가. 리세스(Recess): 프리캐스트 콘크리트 부재를 만들기 위하여 콘크리트를 부어넣을 때 블록(Block) 모양의 것을 몰드에 삽입하여 부재의 오목 부분을 만드는 것
- 나. 솟음: 보나 트러스 중에서 그것의 정상적 위치 또는 형상으로부터 상향으로 구부러 올리는 것이나 구부러 올린 크기
- 다. 잔골재: 10mm체에서 중량비로 50% 이상 통과하는 골재
- 라. 골재의 함수율: 골재의 표면 및 내부에 있는 물 전질량의 절건상태 골재질량에 대한 백분율

98) 불량요인에 대한 점유율을 나타낸 것으로 가로축에는 불량요인을, 세로축에는 불량건수나 불량손실금액 등을 표시하여 그 점유율(빈도수)을 나타냄으로써 중점적으로 처리해야할 대상 선정 시 유효한 품질통제(QC) 도구는?

- 가. 체크시트
- 나. 파레토도
- 다. 관리도
- 라. 피쉬본 다이어그램

99) 콘크리트의 응력과 변형도 곡선에 있어 최대 응력 근처에서의 콘크리트 변형도 값으로 가장 적합한 것은?

- 가. 0.02
- 나. 0.002
- 다. 0.006
- 라. 0.0006

100) 재료가 탄성한계 이상의 힘을 받아도 파괴되지 않고 길게 늘어나는 재료적 성질로 가장 적합한 것은?

- 가. 취성(Brittleness)
- 나. 피로(Fatigue)
- 다. 연성(Ductility)
- 라. 경도(Hardness)

101) 시멘트의 성분이 일정할 경우 시멘트 분말도에 따른 콘크리트 성질을 나타낸 것으로 가장 부적합한 것은?

- 가. 분말이 미세할수록 초기강도의 발생이 빠르다.
- 나. 분말이 미세할수록 수화작용이 느리다.
- 다. 분말이 미세할수록 물과의 접촉표면적이 증대한다.
- 라. 분말이 지나치게 미세할 경우 균열이 발생하기 쉽다.

102) 당신이 PM으로서 진행중인 프로젝트에 있어 EVMS(Earned Value Management System)를 활용하여 현 시점(Time Now)에서 성과 측정을 수행하였다. 향후에도 현재까지의 성과추세(Trend)가 그대로 이어질 것으로 예상될 때, 현 시점에서 프로젝트 종료 시 예측되는 총 예상비용 EAC(Estimated At Completion)를 구하는 공식으로 가장 적합한 것은?

가.  $EAC = BAC$

나.  $EAC = \frac{BAC}{CPI}$

다.  $EAC = ACWP + (BAC - BCWP)$

라.  $EAC = ACWP + \frac{(BAC - BCWP)}{SPI}$

- Budgeted At Completion(BAC): 당초 사업예산
- Cost Performance Index(CPI): 공사비 수행지수
- Schedule Performance Index(SPI): 일정 수행지수
- Budgeted Cost for Work Performed(BCWP): 달성가치
- Actual Cost for Work Performed(ACWP): 현재까지의 실제 투입비용

103) Critical Path Method(CPM) 기법에 관한 설명으로 가장 부적합한 것은?

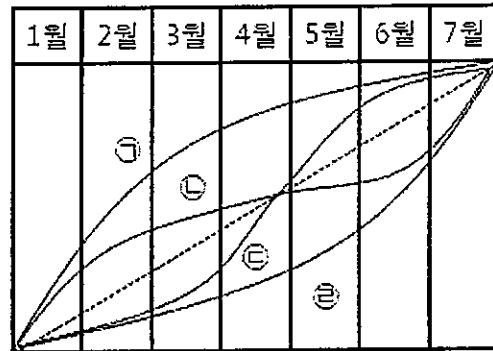
가. 한계공정선(CP)상에서 Dependent Float(DF)는 0(Zero)이다.

나. 해당 단위작업의 자유여유시간(FF)은 후행 단위작업의 EST에서 해당 단위작업의 EFT를 뺀 값이다.

다. CPM 네트워크 공정표상에는 2개 이상의 CP가 존재 가능하다.

라. 해당 단위작업에서의 자유여유시간(FF)은 총여유시간(TF)보다 크거나 같다.

104) 다음 중 건축공사의 착공일부터 완료일에 이르기까지 공정 진척사항을 바람직하게 반영한 진도관리곡선(Baseline)으로 가장 적합한 것은?(단, 월별로 예상되는 기후조건에 따른 공종별 가동률은 무시하시오)



가. ㉠

나. ㉡

다. ㉢

라. ㉣

105) 건축공사의 공정관리기법 중 자원평준화(Resource Leveling)에 관한 설명으로 가장 부적합한 것은?

가. 이용할 자원이 제한된 경우, 제한된 자원 조건하에서 공사기간을 가능한 최대화한다.

나. 소요자원의 급격한 변동을 줄이도록 한다.

다. 유휴시간을 줄인다.

라. 지정 공기 내에 자원 투입을 균등하게 한다.

106) 반복작업에서 각 작업조의 생산성을 유지시키면서 그 생산성을 기울기로 하는 직선으로 각 반복작업의 진행을 표시하여 전체 공사를 도식화하는 선형 공정관리 기법은?

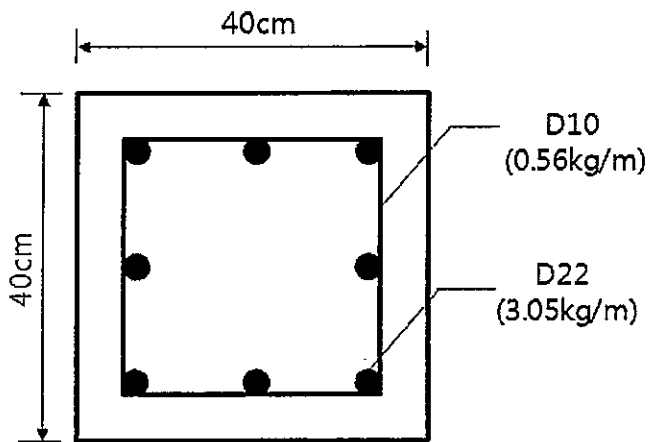
가. LOB(Line of Balance)

나. Bar Chart

다. Overlapping Network

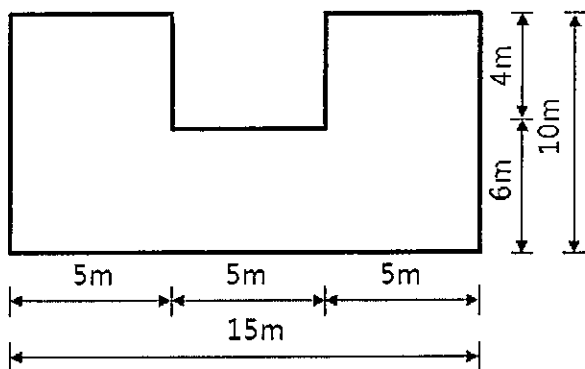
라. PERT(Program Evaluation and Review Technique)

107) 철근콘크리트조 건축물 중간층 기둥(높이 3.5m, 주철근 D22, 띠철근 D10)의 단면이 그림과 같을 때, 이 기둥 소요 철근량(kg)으로 가장 적합한 것은? (단, 재료의 할증률은 3%, 띠철근의 간격은 30cm)



- 가. 75kg                      나. 85kg
- 다. 99kg                     라. 106kg

108) 그림과 같은 평면을 지닌 높이 36m 철근 콘크리트조 건축물에서 폭 3.6m의 낙하물 방지망을 설치할 경우, 그 면적(m<sup>2</sup>)으로 가장 적합한 것은? (단, 건축물에는 쌍줄비계를 설치할 예정이며, 낙하물 방지망 면적 산출 시 외부비계의 외주길이를 적용하시오)

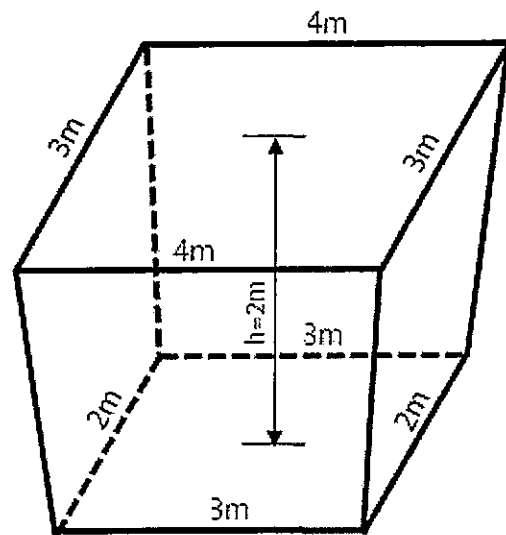


- 가. 704m<sup>2</sup>                    나. 754m<sup>2</sup>
- 다. 804m<sup>2</sup>                    라. 854m<sup>2</sup>

109) 이형철근인 D22 철근 5가닥의 단면적으로 가장 적합한 것은?

- 가. 23.23cm<sup>2</sup>                나. 19.36cm<sup>2</sup>
- 다. 18.27cm<sup>2</sup>                라. 17.61cm<sup>2</sup>

110) 독립기초를 위한 터파기 계획이 그림과 같다. 터파기량으로 가장 적합한 것은? (단, 터파기 수직높이 h = 2m)



- 가. 17.6m<sup>3</sup>                    나. 20.7m<sup>3</sup>
- 다. 22.6m<sup>3</sup>                    라. 24.7m<sup>3</sup>

111) 유리공사의 수량산출에 관한 설명으로 가장 부적합한 것은?

- 가. 강화유리문의 경우 프레임을 포함하여 규격별 개수로 산출한다.
- 나. 유리는 산출의 편의를 위해서 창호 외곽 치수로 산출할 경우에는 일반적으로 창호 면적의 80%를 적용하여 산출한다.
- 다. 유리 주위 코킹은 설계도서에 의한 정미 길이로 산출한다.
- 라. 창호 주위 모르타르 충전(사춤)은 일반적으로 미장공사에서 산출한다.



112) 다음 견적단계의 순서 중 가장 나중에 이루어지는 작업은?

- 가. 수량조사                      나. 일위대가표 작성
- 다. 현장경비 산정                라. 일반관리비 산정

113) 다음 벽두께에 맞는 벽돌쌓기 모르타르량 (m<sup>3</sup>)으로 가장 적합한 것은? (단, 표준형 벽돌(190×90×57), 정미량 1,000매당)

- 가. 0.5B - 0.25m<sup>3</sup>                나. 1.0B - 0.35m<sup>3</sup>
- 다. 1.5B - 0.45m<sup>3</sup>                라. 2.0B - 0.55m<sup>3</sup>

114) 설계도서에서 정미량으로 산출한 D10 철근량은 2,574kg이다. 품셈에 따른 할증률을 고려한 소요량으로써 8m짜리 철근을 구입하고자 할 때, 필요로 하는 D10 철근 (0.56kg/m)의 개수를 산출한 결과로 가장 적합한 것은?

- 가. 572개                              나. 582개
- 다. 592개                              라. 602개

115) 다음의 건축공사 자재류 중 할증률이 가장 적은 것은?

- 가. 강판                                나. 합판(수장용)
- 다. 도료                                라. 단열재

116) 연강 철선을 전기 용접하여 정방향으로 만든 것으로 아스팔트방수 또는 시트방수를 보호하는 무근콘크리트가 수축 및 팽창을 할 때 균열이 생기는 것을 막아주기 위해 설치하는 금속재로 가장 적합한 것은?

- 가. 메탈 라스(Metal Lath)
- 나. 와이어 메시(Wire Mesh)
- 다. 와이어 릴(Wire Reel)
- 라. 익스팬디드 메탈(Expanded Metal)

117) 용접금속과 모재가 융합되지 않고 단순히 겹쳐지는 용접결함 현상은?

- 가. 슬래그(Slag) 감싸들기
- 나. 언더컷(Under Cut)
- 다. 오버랩(Overlap)
- 라. 블로우 홀(Blow Hole)

118) 크롬산 아연을 안료로 하고 알키드 수지를 전색료로 한 것으로 알루미늄 녹막이 초벌철에 가장 적합한 것은?

- 가. 알루미늄 도료                나. 이온교환수지 도료
- 다. 광명단                            라. 징크로메이트 도료

119) 거푸집의 박리제로 가장 부적합한 것은?

- 가. 석유                                나. 동식물유
- 다. 파라핀                            라. 크레오소오트

120) 바닥슬래브와 철골보의 합성작용에 의해서 두 부재 간에 발생하는 전단력을 부담 하도록 설계한 철물을 무엇이라 하는가?

- 가. 메탈터치(Metal Touch)
- 나. 엔드탭(End Tap)
- 다. 비드(Bead)
- 라. 쉬어 커넥터(Shear Connector)

121) 건축법령상 용어에 관한 설명으로 가장 부적합한 것은?

- 가. 주된 건축물이 있는 대지에 부속건축물을 새로 축조하는 것은 “신축”이다.
- 나. 부속건축물만 있는 대지에 새로 주된 건축물을 축조(개축 또는 재축은 제외)하는 것은 “신축”이다.
- 다. 기존 건축물을 전부 철거한 후 종전 규모를 초과하여 새로 축조하는 것은 “신축”이다.
- 라. 기존 건축물을 철거한 후 종전과 같은 규모의 범위에서 다시 축조하는 것은 “개축”이다.

122) 건축법령상 건축물의 면적 등의 산정 방법에 관한 설명으로 가장 적합한 것은?

- 가. 건축물을 리모델링하는 경우로 미관 향상을 위하여 외벽에 부가하여 마감재 등을 설치하는 부분은 바닥면적에 산입하지 아니한다.
- 나. 태양열을 주된 에너지원으로 이용하는 주택의 건축면적은 건축물의 외벽의 내부선을 기준으로 산정한다.
- 다. 공동주택으로서 지상층에 설치한 기계실, 전기실, 조경시설 및 생활폐기물 보관함의 면적은 바닥면적에 산입한다.
- 라. 지붕마루장식·굴뚝·방화벽의 옥상돌출부는 그 높이의 1/2을 건축물의 높이에 산입한다.

123) 건축법령상 공사감리자가 수행하여야 하는 감리업무로 가장 부적합한 것은?

- 가. 공사시공자가 사용하는 건축자재가 관계 법령에 따른 기준에 적합한지 여부 확인
- 나. 시공계획 및 공사관리의 적정 여부 확인
- 다. 구조물의 위치에 대한 상세도면 작성
- 라. 공사현장에서의 안전관리 지도

124) 건축법령상 건축물의 유지 및 관리에 관한 설명으로 가장 적합한 것은?

- 가. 건축물의 소유자나 관리자는 정기점검을 해당 건축물의 사용승인일을 기준으로 3년마다 실시하여야 한다.
- 나. 「주택법」 제43조에 따른 관리주체 등이 관리하는 공동주택은 정기점검 대상이다.
- 다. 집합건축물로서 연면적의 합계가 2천제곱미터 이상인 건축물은 정기점검 대상이다.
- 라. 건축물의 소유자나 관리자는 유지·관리 점검자로 하여금 정기점검 업무를 수행하도록 하여야 한다.

125) 다음은 건축법령상 예외적으로 대지에 조경 등의 조치를 하지 아니 할 수 있는 건축물에 관한 규정의 일부이다. ( )안에 들어갈 숫자를 순서대로 나열한 것으로 가장 적합한 것은?

- ① 면적 ( )제곱미터 미만인 대지에 건축하는 공장
- ② 연면적의 합계가 ( )제곱미터 미만인 공장
- ③ 연면적의 합계가 ( )제곱미터 미만인 물류시설로서 (주거지역 또는 상업지역에 건축하는 것은 제외한다) 국토교통부령으로 정하는 것

- 가. 3천 - 2천 - 1천
- 나. 3천 - 2천 - 1천500
- 다. 5천 - 1천 - 2천
- 라. 5천 - 1천500 - 1천500

126) 건축법령상 특별건축구역으로 지정할 수 있는 대상지역은?

- ① 개발제한구역
- ② 군사기지 및 군사시설 보호구역
- ③ 보금자리주택지구
- ④ 경제자유구역

- 가. ①, ②
- 나. ③, ④
- 다. ①, ③
- 라. ②, ④

127) 건축법령상 허가와 신고에 관한 설명으로 가장 적합한 것은?

가. 국토교통부장관은 국토관리상 특히 필요하다고 인정된 경우에는 허가권자의 건축허가를 제한할 수 있다.

나. 국토교통부장관은 지역계획이나 도시·군계획에 필요하다고 인정하면 시장·군수·구청장의 건축허가나 허가를 받은 건축물의 착공을 제한할 수 있다.

다. 주요구조부가 아닌 비내력벽의 면적을 20제곱미터 수선하는 것은 시장·군수·구청장에게 신고하여야 한다.

라. 문화 및 집회시설군의 용도에서 산업 등 시설군으로 용도 변경할 경우 신고대상이다.

128) 건축법령상 용어의 정의에 관한 설명으로 가장 부적합한 것은?

가. 주요구조부란 내력벽, 바닥, 기둥, 보, 지붕틀 및 주계단을 말한다.

나. 설계도서란 건축 등에 관한 공사용 도면, 구조계산서, 시방서, 그 밖에 공사에 필요한 서류를 말한다.

다. 초고층건축물이란 층수가 30층 이상이거나 높이가 120미터 이상인 건축물을 말한다.

라. 건축주란 건축물의 건축등에 관한 공사를 발주하거나 현장관리인을 두어 스스로 그 공사를 하는 자를 말한다.

129) 건축법령상 건축기준의 허용오차 범위로 가장 부적합한 것은?

가. 용적률 1%                      나. 반자높이 2%

다. 바닥판두께 3%              라. 벽체두께 4%

130) 건축법령상 구조안전 및 내진설계 확인서를 제출하여야 하는 대상 건축물로 가장 적합한 것은?

- ① 처마높이가 9m 이상인 건축물
- ② 층수가 3층 이상인 건축물
- ③ 높이가 13m 이상인 건축물
- ④ 기둥과 기둥 사이의 거리가 5m 이상인 건축물

가. ①, ②, ④                      나. ①, ③, ④

다. ①, ②, ③                      라. ②, ③, ④

131) 건축법령상 가로구역별로 건축물의 최고 높이를 지정·공고할 때 고려하여야 할 사항으로 가장 부적합한 것은?

가. 도시미관 및 경관계획

나. 해당 도시의 장래 발전계획

다. 해당 가로구역의 상·하수도 등 간선시설의 수용능력

라. 해당 가로구역의 일조량

132) 건축법령상 비상용승강기의 설치기준으로 가장 부적합한 것은?

가. 높이 31미터를 넘는 각 층의 바닥면적 중 최대 바닥면적이 1천500제곱미터 이하인 건축물은 1대 이상 설치해야 한다.

나. 높이 31미터를 넘는 각 층의 바닥면적 중 최대 바닥면적이 1천500제곱미터를 넘는 건축물은 1대에 1천500제곱미터를 넘는 3천제곱미터 이내마다 1대씩 더한 대수 이상 설치해야 한다.

다. 2대 이상의 비상용승강기를 설치하는 경우에는 화재가 났을 때 소화에 지장이 없도록 일정한 간격을 두고 설치해야 한다.

라. 높이 31미터를 넘는 각층의 바닥면적의 합계가 1천제곱미터 이하인 건축물은 비상용승강기를 설치하지 아니할 수 있다.

133) 건축법령상 건축지도원의 업무 등에 관한 설명으로 가장 부적합한 것은?

- 가. 건축지도원의 자격, 업무범위, 지정절차, 보수기준 등에 관하여 필요한 사항은 건축조례로 정한다.
- 나. 건축신고를 하고 건축 중에 있는 건축물의 시공 지도와 위법시공 여부의 확인·지도 및 단속
- 다. 건축물의 대지, 높이 및 형태, 구조안전 및 화재안전, 건축설비 등이 법령등에 적합하게 유지·관리되고 있는지의 확인·지도 및 단속
- 라. 허가를 받지 아니하거나 신고를 하지 아니하고 건축하거나 용도변경한 건축물의 단속

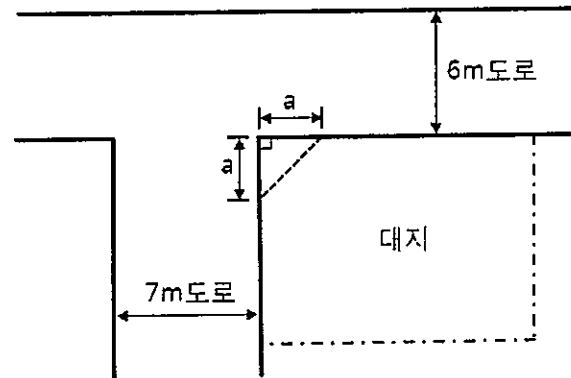
134) 건축법령상 계단의 설치 기준으로 가장 부적합한 것은?

- 가. 높이가 3미터를 넘는 계단에는 높이 3미터이내마다 너비 1미터이상의 계단참을 설치할 것
- 나. 높이가 1미터를 넘는 계단 및 계단참의 양 옆에는 난간을 설치할 것
- 다. 난간 손잡이는 계단으로부터의 높이가 85센티미터가 되도록 설치할 것
- 라. 난간 손잡이는 최대지름이 3.2센티미터 이상 3.8센티미터 이하인 원형 또는 타원형의 단면으로 설치할 것

135) 건축사법령상 건축사가 손해배상책임을 보장하기 위하여 보험 또는 공제가입 하는데 따른 내용으로 가장 부적합한 것은?

- 가. 가입기간은 건설공사의 착공일부터 완공일까지의 기간이다.
- 나. 가입대상은 건축물의 설계 및 공사감리이다.
- 다. 가입금액은 건축물의 총 공사금액이다.
- 라. 가입절차에 관하여 필요한 세부 사항은 국토교통부장관이 정하여 고시한다.

136) 그림과 같은 대지의 도로모퉁이 부분의 건축선 후퇴거리 a로 옳은 것은? (단, 도로의 교차각 90°, 교차도로 너비 6m, 7m)



- 가. 3m
- 나. 4m
- 다. 5m
- 라. 6m

137) 건축법령상 맞벽건축과 연결복도에 관한 설명 중 가장 부적합한 것은?

- 가. 연결복도의 주요구조부는 내화구조일 것
- 나. 연결복도의 마감재료는 불연재료일 것
- 다. 연결복도가 밀폐된 구조인 경우 벽면적의 20분의 1 이상에 해당하는 면적의 창문을 설치할 것
- 라. 맞벽건축의 맞벽은 방화벽으로 할 것

138) 6층 이상의 거실바닥면적 합계가 1만4천제곱미터인 종합병원에 설치해야 하는 승용승강기의 최소 대수인 것은? (단, 8인승을 기준으로 함)

- 가. 2대
- 나. 4대
- 다. 6대
- 라. 8대

139) 건축법령상 관람석 또는 집회실로부터 바깥쪽으로의 출구로 쓰이는 문을 안여닫이로 하여서는 아니 되는 건축물로 가장 적합한 것은?

- |                             |
|-----------------------------|
| ① 문화 및 집회시설(전시장 및 동·식물원 제외) |
| ② 위락시설    ③ 숙박시설    ④ 장례식장  |

- 가. ①, ②, ③
- 나. ②, ③, ④
- 다. ①, ③, ④
- 라. ①, ②, ④

140) 건축법령상 이행강제금에 관한 설명으로 가장 적합한 것은?

- 가. 최초의 시정명령이 있었던 날을 기준으로 하여 1년에 3회 이내의 범위에서 그 시정명령이 이행될 때까지 이행강제금을 부과할 수 있다.
- 나. 이행강제금을 부과하는 경우 금액, 부과사유, 납부기한, 수납기관, 이의제기 방법 및 이의제기 기관 등을 구체적으로 밝힌 문서로 하여야 한다.
- 다. 시정명령을 받은 자가 이를 이행하면 새로운 이행강제금의 부과를 즉시 중지하되, 이미 납부된 이행강제금은 환불한다.
- 라. 이행강제금을 부과하기 전에 이행강제금을 부과·징수한다는 뜻을 미리 문서로 게고할 필요가 없다.

141) 건축법령상 대지에 관한 설명으로 가장 부적합한 것은?

- 가. 대지는 인접한 도로면보다 낮아서는 아니된다. 다만, 대지의 배수에 지장이 없거나 건축물의 용도상 방습의 필요가 없는 경우에는 인접한 도로면보다 낮아도 된다.
- 나. 대지에 도시·군계획시설인 도로, 공원 등이 있는 경우에 그 도시·군계획시설에 포함되는 대지면적은 대지의 수평투영면적 산정 시 제외한다.
- 다. 일반공업지역에 해당 용도로 쓰는 바닥면적 합계가 5천제곱미터 이상인 문화 및 집회 시설인 건축물의 대지에는 공개공지를 확보하여야 한다.
- 라. 대지에는 빗물과 오수를 배출하거나 처리하기 위하여 필요한 하수관, 하수구, 저수탱크, 그 밖에 이와 유사한 시설을 하여야 한다.

142) 건축법령상 용적률을 산정할 때 연면적에 산입되는 것은?

- 가. 초고층 건축물에 설치하는 피난안전구역의 면적
- 나. 지하층의 면적
- 다. 건축물의 경사지붕 아래에 설치하는 대피공간의 면적
- 라. 공동주택의 지상층에 설치하는 상가면적

143) 건축법령상 다음 ( )안에 들어갈 용어로 가장 적합한 것은?

“리모델링”이란 건축물의 노후화를 억제하거나 기능 향상 등을 위하여 ( )하거나 ( )하는 행위를 말한다.

- 가. 개축, 대수선      나. 개축, 재축
- 다. 대수선, 일부 증축      라. 재축, 일부 증축

144) 건축법령상 지능형건축물(Intelligent Building)로 인증을 받은 건축물에 대하여 완화적용할 수 있는 건축기준 범위로 가장 적합한 것은?

- 가. 조경설치면적 - 85/100
- 나. 건축물의 건폐율 - 115/100
- 다. 건축물의 용적률 - 120/100
- 라. 건축물의 높이 - 130/100

145) 건축법령상 건축물이 있는 대지를 분할할 경우 최소 분할면적이 작은 지역에서 큰 지역의 순으로 가장 적합한 것은?

- 가. 주거지역 < 녹지지역 < 상업지역
- 나. 주거지역 < 공업지역 < 녹지지역
- 다. 공업지역 < 상업지역 < 주거지역
- 라. 공업지역 < 주거지역 < 녹지지역

146) 주차장법령상 다음 ( )안에 설치해야 할 부설주차장의 최소 주차대수에 대한 계산으로 적합한 것은?

시설면적 44,000m<sup>2</sup>인 호텔과 12홀 골프장을 설치하는 경우, 호텔에는 ( A )대, 골프장에는 ( B )대의 부설주차장이 각각 필요하다.

- 가. A-180, B-120      나. A-220, B-120
- 다. A-180, B-100      라. A-220, B-100

147) 장애인·노인·임산부 등의 편의증진 보장에 관한 법률상 편의시설을 설치해야 하는 대상 시설이 아닌 것은?

- 가. 공원
- 나. 다가구주택 및 공관
- 다. 공공건물 및 공중이용시설
- 라. 통신시설

148) 교통약자의 이동편의 증진법령상 시장이나 군수가 보행우선구역에서 보행자의 안전 또는 편의를 도모하기 위하여 지방경찰청장이나 경찰서장에게 요청할 수 있는 조치의 내용으로 가장 부적합한 것은?

- 가. 자동차의 일방통행 등 통행 제한
- 나. 자동차의 운행속도 제한
- 다. 자동차의 정차나 주차의 금지
- 라. 보행자 우선통행을 위한 교통신호기 설치

149) 국토의 계획 및 이용에 관한 법령상 국토의 이용 및 관리의 기본원칙으로 가장 부적합한 것은?

- 가. 지역의 정체성과 문화유산의 보전
- 나. 자연환경·생태계 및 문화재의 보전과 수산 자원의 보호·육성
- 다. 교통·수자원·에너지 등 국민생활에 필요한 각종 기초서비스의 제공
- 라. 지역 간 협력 및 균형발전을 통한 공동 번영의 추구

150) 국토의 계획 및 이용에 관한 법령상 중앙도시계획위원회 또는 지방도시계획위원회의 심의를 거쳐 지구단위계획을 변경하여야 하는 것은?

- 가. 가구면적의 20%를 변경하는 경우
- 나. 획지면적의 10%를 변경하는 경우
- 다. 건축물 높이의 10%를 변경하는 경우
- 라. 건축선의 1미터 이내의 변경인 경우

151) 주차장법령상 지하식 노외주차장(100대 규모)의 구조 및 설비기준으로 가장 부적합한 것은?

- 가. 경사로의 차로 너비는 곡선형인 경우에는 3.6미터 이상으로 하여야 한다.
- 나. 차로의 높이는 주차바닥면으로부터 2.3미터 이상으로 하여야 한다.
- 다. 곡선 부분은 자동차가 5미터 이상의 내반 반경으로 회전할 수 있도록 하여야 한다.
- 라. 경사로의 종단경사도는 곡선 부분에서는 14퍼센트를 초과하여서는 아니 된다.

152) 주택법령상 주거실태조사 내용이 아닌 것은?

- 가. 가구의 구성 및 계층별 소득수준
- 나. 주택의 시설 및 설비
- 다. 주거환경 만족도
- 라. 최고주거기준 충족가구 현황

153) 주택법령상 “주택의건설기준등”에 관한 내용으로 가장 부적합한 것은?

- 가. 복리시설의 설치기준
- 나. 대지조성기준
- 다. 주택의 공급대상 기준 및 건본주택 건축기준
- 라. 주택의 규모 및 규모별 건설비율

154) 국토의 계획 및 이용에 관한 법령상 용도 지구의 지정에서 경관지구에 포함되지 않는 것은?

- 가. 자연경관지구                      나. 역사문화경관지구
- 다. 수변경관지구                      라. 시가지경관지구

155) 국토의 계획 및 이용에 관한 법령상 용도 지역의 지정목적으로 가장 부적합한 것은?

- 가. 저층주택을 중심으로 편리한 주거환경을 조성하기 위하여 필요한 지역을 제1종일반 주거지역으로 지정할 수 있다.
- 나. 도시내 및 지역간 유통기능의 증진을 위하여 필요한 지역을 유통상업지역으로 지정할 수 있다.
- 다. 도시의 자연환경·경관·산림 및 녹지공간을 보전할 필요가 있는 지역을 생산녹지지역으로 지정할 수 있다.
- 라. 환경을 저해하지 아니하는 공업의 배치를 위하여 필요한 지역을 일반공업지역으로 지정할 수 있다.

156) 건축사법령상 건축사의 업무내용으로 가장 부적합한 것은?

- 가. 특별건축구역의 건축물에 대한 모니터링
- 나. 건축물에 대한 현장조사, 검사 및 확인에 관한 사항
- 다. 건축물의 유지·관리 및 건설사업관리에 관한 사항
- 라. 건축물의 재해관리 및 건축분쟁의 조정에 관한 사항

157) 건축사법령상 건축사업무를 등록한 건축사의 건축사자격 갱신등록주기로 가장 적합한 것은?

- 가. 5년                                      나. 7년
- 다. 9년                                      라. 10년

158) 건축사법령상 건축사협회의 사업내용으로 가장 부적합한 것은?

- 가. 건축물에 관한 조사·연구
- 나. 건축물의 품질 및 시공기술의 향상을 위한 지도
- 다. 건축사 자격증 발급 및 건축사 징계
- 라. 회원의 복지향상 및 연금제도 운영

159) 주택법령상 주택에 딸린 부대시설로 가장 적합한 것은?

- 가. 어린이 놀이터                      나. 주민운동 시설
- 다. 관리사무소                          라. 경로당

160) 주택법령상 주택건설사업계획 또는 대지조성 사업계획의 승인대상으로 가장 부적합한 것은?

- 가. 단독주택 30호의 주택건설사업
- 나. 공동주택의 리모델링으로 증가하는 세대수가 20세대인 주택건설사업
- 다. 도시형생활주택의 20세대 주택건설사업
- 라. 대지면적 1만제곱미터 대지조성사업