

9) 위니테 다비타시옹(Unite D'Habitation, 마르세유 프랑스)에 대한 설명 중 가장 부적합한 것은?

가. 주거단위 외부에 로지아(발코니)를 두어 넓은 공간감을 부여하였다.

나. 건축물 중간층에 상점을 포함한 편의시설을 배치하였다.

다. 주거 단위는 단층으로 구성되어 있다.

라. 르 꼬르뷔지에(Le Corbusier)가 설계한 건축물이다.

10) 고대 그리스 도시에서 물질적 생활의 중심으로 정치, 철학의 논의와 식량, 광물 등의 시장 거래가 이루어지는 광장과 건축물을 하나로 묶은 명칭은?

가. 스토아 나. 아크로폴리스

다. 아고라 라. 포럼

11) 바로크식 도시 구성요소에 가장 부적합한 것은?

가. 격자형 가로

나. 바로크 사선(Baroque Diagonal)

다. 직선형 가로

라. 삼지형 길(Trivium)

12) 근대 건축양식 운동에 대한 설명 중 가장 부적합한 것은?

가. 아르누보는 벨기에와 프랑스를 중심으로 전개되었고 빅토르 호르타(Victor Horta)가 설계한 타셀주택이 초기작품이다.

나. 헤르만 무테지우스(Hermann Muthesius)는 독일공작연맹에 깊이 관여한 건축가로 독일 공예학교의 교육개혁을 추진하였다.

다. 데 스틸은 독일 전위예술의 잡지 명칭이며, 새로운 조형표현을 확장시켰다.

라. 바우하우스는 독일 바이마르에서 공예학교와 미술학교를 합병하여 국립 바우하우스 바이마르로 탄생하였다.

13) 바우하우스에 대한 설명 중 가장 부적합한 것은?

가. 예술과 기술의 통합으로 독일의 산업을 육성하기 위해 헥토르 귀마르(Hector Guimard)가 설립하였다.

나. 테사우에 있는 바우하우스 교사동의 건축가는 발터 그로피우스(Walter Gropius)이다.

다. 순수예술과 공예를 접목한 새로운 교육체계를 확립하였다.

라. 폐교 후 많은 인물들이 미국으로 건너가 근대 건축교육제도의 개혁에 큰 영향을 미쳤다.

14) "형태는 기능을 따른다." 라는 명구를 말한 건축가는?

가. 오토 와그너(Otto Wagner)

나. 루이스 설리반(Louis Sullivan)

다. 아돌프 로스(Adolf Loos)

라. 빅토르 호르타(Victor Horta)

15) 하양(下昂) 구조형식이 현재까지 남아 있는 건축물로 정면 3칸, 측면 3칸의 맞배지붕 형식의 불교 건축물은?

가. 하동 쌍계사 대웅전

나. 고창 선운사 대웅전

다. 완주 화암사 극락전

라. 안동 봉정사 극락전

16) 한국 전통건축의 특징 중 가장 부적합한 것은?

가. 불교, 유교 및 풍수지리로부터 많은 영향을 받았다.

나. 맞배지붕은 용마루와 내림마루로 구성된다.

다. 평면에 칸(間)이라는 모듈이 있다.

라. 주거건축에는 단청과 공포를 자유롭게 사용하였다.

17) 공동주택 단위주거의 단면구성 형식 중 평면 구성에 제약이 적고, 작은 면적에도 설계가 가능한 것은?

- 가. 플랫폼 (Flat Type)
- 나. 메조네트형 (Maisonette Type)
- 다. 스킵플로어형 (Skip Floor Type)
- 라. 스킵메조네트형 (Skip Maisonette Type)

18) 병원의 건축형식 중 집중형의 특징으로 가장 부적합한 것은?

- 가. 3층 이하의 저층으로 이루어진다.
- 나. 관리가 편리하고 동선이 짧다.
- 다. 집약적 토지이용이 가능하여 도심에 적합하다.
- 라. 대규모 종합병원의 계획에 적합하다.

19) 백화점의 모듈을 결정하는 요인 중 가장 부적합한 것은?

- 가. 지하주차장의 주차방식과 주차 폭
- 나. 창고의 크기와 배열
- 다. 매장 진열대의 치수와 배치
- 라. 에스컬레이터의 유무

20) 학교 평면계획에서 블록플랜(Block Plan)에 대한 사항으로 가장 부적합한 것은?

- 가. 특별교실군은 학생의 이동시 소음방지를 고려하여 배치한다.
- 나. 다목적강당 겸 체육관은 지역주민에게 개방을 고려하여 배치한다.
- 다. 초등학교 고학년의 교실로는 U형보다 U·V 형이 적합하다.
- 라. 초등학교 저학년 교실은 가급적 교문으로부터 먼 곳에 위치시킨다.

21) 클린룸(Clean Room)의 세부계획 시 가장 부적합한 것은?

- 가. 계획상의 원칙은 먼지나 티끌이 들어오거나 쌓이게 되는 것을 방지하는 것이다.
- 나. 설계 시 재료의 선정, 밀폐도, 실내가압, 실내 외의 기압차 제어 등을 고려하여야 한다.
- 다. 좁고 긴 장방형보다 정방형이 유리하다.
- 라. 실내환경의 안정을 위해서 창문 등의 개구부를 제한한다.

22) 사무소 건축에서 오픈플랜(Open Plan) 방식의 특징으로 가장 부적합한 것은?

- 가. 지위에 대한 외적 표시가 분명하다.
- 나. 공간이 절약되는 장점이 있다.
- 다. 산만한 분위기가 연출될 수 있다.
- 라. 사무실 내부를 개조하기 쉽다.

23) 리모델링을 용이하게 하기 위한 건축물의 설계 시 고려할 사항 중 가장 부적합한 것은?

- 가. 외부 공간의 확보
- 나. 설비와 구조의 일체화
- 다. 내부 공간의 가변성 고려
- 라. 서비스 코어의 확장 고려

24) 전시공간의 순회형식에 관련된 내용 중 가장 부적합한 것은?

- 가. 연속 순회형은 박물관, 미술관에 적용하는 것이 좋으며, 각 전시실을 폐쇄하여 개별적으로 운영한다.
- 나. 갤러리 및 코리더(Corridor) 형은 복도에 의해 각 실을 접속시켜 동선을 연장하는 형식으로 복도의 일부도 전시장으로 활용할 수 있다.
- 다. 중앙홀형은 중앙에 커다란 홀을 계획하고 홀을 중심으로 각 전시실이 접하는 형식이다.
- 라. 구겐하임 미술관(1959, 뉴욕)은 중앙홀형을 기본으로 하여 외상동선을 발전시켜 입체화 하였다.

25) 프로세니움(Proscenium) 무대형식의 공연장 특징 중 가장 부적합한 것은?

- 가. 픽처 프레임 스테이지(Picture Frame Stage)라고도 한다.
- 나. 강연, 콘서트, 독주회, 연극 등에 좋은 평면형식이다.
- 다. 투시도법을 무대공간에 응용한 것으로 하나의 구성화와 같은 느낌이 들게 한다.
- 라. 관객이 연기자를 사방으로 둘러싸고 관람하는 형식이다.

26) 먼셀(Munsell)의 컬러시스템 원칙 중 가장 부적합한 것은?

- 가. 주색은 R(Red), Y(Yellow), G(Green), B(Blue), P(Purple)이다.
- 나. 채도는 색입체의 중심축에서 멀어짐에 따라 높아져 외측으로 갈수록 선명하다.
- 다. 명도는 가장 밝은 색인 완전 백색을 0, 가장 어두운 색인 완전 흑색을 100으로 한다.
- 라. 색채는 색상(Hue), 명도(Value), 채도(Chroma)로 구성된다.

27) 한 개의 대공간을 필요로 하는 전용 사무실에 적합하고, 피난에 가장 유리한 코어의 형태는?

- 가. 편심 코어형 나. 중앙 코어형
- 다. 독립 코어형 라. 양단 코어형

28) 공장생산화(Prefabrication)를 적용한 건축물의 특징 중 가장 부적합한 것은?

- 가. 균등한 품질을 보장한다.
- 나. 공사비용을 절감할 수 있다.
- 다. 공기가 단축된다.
- 라. 건설폐기물이 증가한다.

29) 입주 후 평가(Post Occupancy Evaluation)에 대한 설명 중 가장 부적합한 것은?

- 가. 입주 후 거주행태를 조사하여 건축환경의 질을 향상시킨다.
- 나. 건축물의 리모델링 및 증축건축물에는 사용하지 않는다.
- 다. 평가방법은 설문조사, 인터뷰·관찰·문헌조사 및 현지답사 등이 있다.
- 라. 유사건축물의 건축계획에 좋은 사례가 된다.

30) 무장애 설계(Barrier Free Design)에서 검토해야 할 사항 중 가장 부적합한 것은?

- 가. 접근로의 바닥표면은 잘 미끄러지지 아니하는 재질로 평탄하게 마감하여야 한다.
- 나. 각 출입구의 통로부분 출입을 위한 단차는 최대 50mm 이하로 하여야 한다.
- 다. 장애인 전용 주차구역은 출입구 가까운 곳에 설치하는 것이 바람직하다.
- 라. 건축물 내부의 경사로는 1/12 이하로 설치하여야 한다.

31) 디자인의 원리에 대한 설명 중 가장 부적합한 것은?

- 가. 비례(Proportion)의 아름다움은 건축물을 구성하는 모든 부분과 부분간의 적절한 크기의 관계 속에서 형성된다.
- 나. 균형(Balance)은 어느 한쪽이 우위에 있지 않고, 비대칭적 균형은 정적 느낌이며 완전 대칭은 동적인 느낌을 지닌다.
- 다. 대비(Contrast)는 항상 대상을 요구하며 동양과 서양, 과거와 현재, 단순과 복잡의 대비 등 다양한 요소에 의해 일어난다.
- 라. 스케일(Scale)감은 인간이 지니는 인체비례와 깊은 관련이 있다.

32) 일조권 확보를 위한 건축물의 인동간격 결정 요인 중 가장 부적합한 것은?

- 가. 태양의 고도 나. 태양의 방위각
- 다. 태양의 복사량 라. 전면건축물의 높이

33) 엘리베이터와 비교한 에스컬레이터의 특성 중 가장 부적합한 것은?

- 가. 수송능력이 엘리베이터의 약 10배로 단거리 대량수송에 적합하다.
- 나. 기다리는 시간이 없고 연속적으로 수송한다.
- 다. 엘리베이터에 비해 소요면적이 크다.
- 라. 최하층에 별도의 기계실을 필요로 한다.

34) 습공기선도(Psychrometric Chart)를 구성하는 요소가 아닌 것은?

- 가. 건구온도(Dry-Bulb Temperature)
- 나. 습구온도(Wet-Bulb Temperature)
- 다. 노점온도(Dew-Point Temperature)
- 라. 절대습도(Absolute Humidity)

35) 휘발성 유기화합물(VOC)이 대기 중에서 광화학 반응을 통해 생성되는 물질은 무엇인가?

- 가. 아황산가스(SO₂) 나. 일산화탄소(CO)
- 다. 이산화질소(NO₂) 라. 오존(O₃)

36) 환경원론과 설비에 대한 내용의 설명 중 가장 부적합한 것은?

- 가. 결로의 원인은 실내외 온도차, 환기부족, 구조체의 열적 특성 및 시공불량 등 여러 요인이 있다.
- 나. 배수관에 트랩을 설치하는 주된 이유는 배수의 역류를 막기 위해서이다.
- 다. 급수방식 중 수도직결방식의 장점은 옥상 탱크가 없으며 수질오염의 위험이 적다.
- 라. 스프링클러 설비는 화재 시 초기 소화율이 높아 고층건축물이나 지하층 소화에 적합하다.

37) 친환경 건축계획에 대한 설명 중 가장 부적합한 것은?

- 가. 주변 자연환경을 고려한 옥상정원, 벽면녹화 등 친환경 녹화기법을 적용한다.
- 나. 일조·채광의 환경적 디자인 요소인 차양 등을 반영하여 쾌적한 실내환경을 조성한다.
- 다. 친환경 인증자재의 사용을 통한 건강한 건축물을 구현한다.
- 라. 건축물 외관의 입면 변화를 통한 다양한 외장재를 채택한다.

38) 건축물의 채광확보를 위한 자연채광기법 중 설명이 가장 부적합한 것은?

- 가. 측광채광기법에서 창은 벽의 높은 곳에 적정한 크기로 위치하여야 한다.
- 나. 천창채광기법은 균일하고 높은 조도를 확보할 수 있다.
- 다. 측광채광기법에서 창의 높이가 높을수록 주광 사입거리는 감소한다.
- 라. 자연채광을 위해 좋은 방위는 남향이다.

39) 다음의 설명에 적합한 설비는?

화재에 의해 침입한 연기를 배기하기 위해서 비상계단의 전실에 설치한 샤프트로 화재 시 계단실이 굴뚝역할을 하는 것을 방지한다.

- 가. 자동화재경보 설비 나. 스모크타워 설비
- 다. 스프링클러 설비 라. 옥내소화전 설비

40) 건축물 외피의 계획 및 설계에 대한 설명 중 가장 부적합한 것은?

- 가. 단열재는 저항형, 반사형, 용량형 등으로 구분한다.
- 나. 열관류율(K)은 벽의 두께, 재료의 특성 등에 따라 결정된다.
- 다. 열관류율(K)이 높을수록 단열성능이 더 우수하다.
- 라. 단열재의 설치위치에 따라 내단열, 중단열 및 외단열 공법으로 구분한다.

41) 필릿용접의 유효면적에 대한 설명 중 가장 부적합한 것은?

- 가. 유효면적은 유효길이(l_e)에 유효목두께(a)를 곱하여 구한다.
- 나. 유효길이는 용접 총길이에서 2배의 필릿 사이즈(s)를 공제한 값이다.
- 다. 유효목두께는 필릿사이즈의 0.8배로 한다.
- 라. 구멍필릿과 슬롯필릿의 유효길이는 목두께의 중심을 잇는 용접중심선의 길이로 한다.

42) 철골기둥의 탄성거동 시 비지지길이(l)가 $\frac{l}{2}$ 이 되면, 부재의 탄성좌굴응력은 몇 배 커지는가?

- 가. 2배
- 나. 4배
- 다. 8배
- 라. 16배

43) 압축이형철근의 정착길이를 산정하는데 필요하지 않은 것은?

- 가. 철근탄성계수
- 나. 경량콘크리트계수
- 다. 철근의 항복강도
- 라. 철근의 직경

44) 건축구조기준(KBC 2016)에서 제시하고 있는 유효지반가속도의 재현주기는?

- 가. 100년
- 나. 600년
- 다. 1,200년
- 라. 2,400년

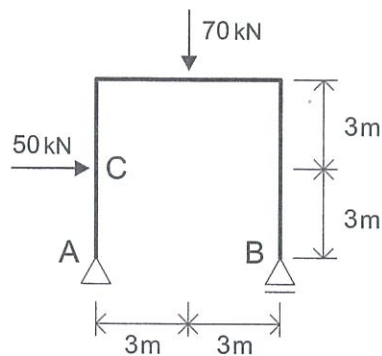
45) 바람의 난류로 인하여 발생하는 구조물의 동적거동성분으로 평균변위에 대한 최대 변위비를 통계적으로 나타낸 계수는?

- 가. 감쇠계수
- 나. 가스트영향계수
- 다. 반응수정계수
- 라. 변위증폭계수

46) 건축물의 고유주기에 대한 설명으로 가장 부적합한 것은?

- 가. 건축물의 질량이 증가할수록 고유주기는 길어진다.
- 나. 건축물의 강성이 증가할수록 고유주기는 길어진다.
- 다. 고유주기와 고유진동수는 반비례한다.
- 라. 고유주기는 구조물의 동적거동을 결정하는 중요한 값이다.

47) 그림과 같은 골조에서 C점에서의 휨모멘트는 얼마인가?



- 가. 0 kN·m
- 나. 50 kN·m
- 다. 100 kN·m
- 라. 150 kN·m

55) 연속 휨부재의 부모멘트 재분배에 대한 설명 중 가장 부적합한 것은?

- 가. 휨모멘트가 재분배되기 위해서는 소성힌지 단면이 충분한 회전변형능력을 보유하여야 한다.
- 나. 정정구조물에 적용하는 이론이다.
- 다. 모멘트 재분배를 통하여 합리적인 설계가 가능하다.
- 라. 콘크리트의 압축파괴가 선행되는 경우에는 부모멘트의 재분배를 허용하지 않는다.

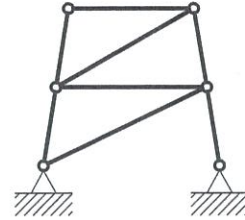
56) Γ 형강의 특징에 대한 설명 중 가장 부적합한 것은?

- 가. 동일단면적의 원형강관에 비해 좌굴강도가 작다.
- 나. 단면의 도심축과 주축이 일치하지 않는다.
- 다. 단면중심과 전단중심이 일치한다.
- 라. 조립하여 구조성능을 향상 시킬 수 있다.

57) 콘크리트 기둥에 사용되는 띠철근과 나선 철근에 관한 설명 중 가장 부적합한 것은?

- 가. 콘크리트 타설 시 주철근의 위치를 고정하고 좌굴을 방지하는 역할을 한다.
- 나. 설계강도를 구할 때, 최소편심을 고려하여 나선철근은 0.85, 띠철근은 0.8을 설계식에 곱한다.
- 다. D35 이상의 종방향 철근에는 D10 이상의 띠철근을 사용한다.
- 라. 나선철근이 사용된 기둥의 강도감소계수(ϕ)는 0.70, 띠철근이 사용된 기둥은 0.65이다.

58) 그림과 같은 트러스의 절점을 힌지로 가정할 때 정정 혹은 부정정차수는?

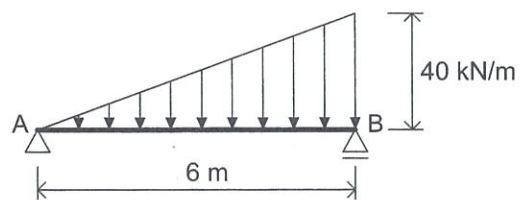


- 가. 1차 부정정
- 나. 2차 부정정
- 다. 3차 부정정
- 라. 정정

59) F13T 고장력볼트의 인장강도 F_u 는?

- 가. 640MPa
- 나. 800MPa
- 다. 1,000MPa
- 라. 1,300MPa

60) 그림과 같은 보의 최대 전단력은?



- 가. 40 kN
- 나. 80 kN
- 다. 120 kN
- 라. 200 kN

61) 내진등급과 관련된 허용층간변위에 대한 설명 중 가장 부적합한 것은?

(여기서, h_{sx} = x 층의 층고)

- 가. 내진등급 특등급의 허용층간변위 $0.010h_{sx}$
- 나. 내진등급 I 등급의 허용층간변위 $0.015h_{sx}$
- 다. 내진등급 II 등급의 허용층간변위 $0.020h_{sx}$
- 라. 내진등급 III 등급의 허용층간변위 $0.030h_{sx}$

62) 독립기초 설계 시 사용하중에 의한 중심축력 $P=1800\text{ kN}$ 이고 지반의 허용지내력 $q_a=200\text{ kN/m}^2$ 일 때, 기초판의 최소면적은?

- 가. 6m^2 나. 7m^2
- 다. 8m^2 라. 9m^2

63) 내진설계에 대한 설명 중 가장 부적합한 것은?

- 가. 특수모멘트골조가 보통모멘트골조보다 반응 수정계수가 크다.
- 나. 휨파괴보다 전단파괴가 먼저 발생하도록 설계한다.
- 다. 후프근을 촘촘히 배치할수록 연성능력이 향상된다.
- 라. 구조용강재의 항복비가 낮을수록 연성능력이 우수하다.

64) D25 이하 스티럽과 띠철근의 135° 표준 갈고리의 최소여장길이는?

- 가. 철근직경의 4배
- 나. 철근직경의 6배
- 다. 철근직경의 8배
- 라. 철근직경의 10배

65) 정정구조와 부정정구조의 특징 중 가장 부적합한 것은?

- 가. 부정정구조는 온도변화가 있더라도 추가적인 응력이 발생하지 않는다.
- 나. 부정정구조에 큰 하중이 작용할 경우 응력의 재분배가 발생한다.
- 다. 부정정구조의 하중분배는 부재의 강성에 비례한다.
- 라. 부정정차수가 높을수록 여유도(Redundancy)가 높다.

66) 콘크리트에 발생하는 크리프 현상에 대한 설명 중 가장 부적합한 것은?

- 가. 재령초기에 크게 발생하고 시간이 지남에 따라 증가속도가 점차 감소한다.
- 나. 상대습도가 낮을수록 크리프 변형량이 커진다.
- 다. 부재 두께가 클수록 크리프는 증가한다.
- 라. 물시멘트비가 작을수록 크리프 변형량은 감소한다.

67) 철골구조의 좌굴강도에 대한 설명 중 가장 부적합한 것은?

- 가. 각형강관의 콤팩트웨브는 국부좌굴을 고려하지 않아도 된다.
- 나. 슬래브가 보의 압축플랜지를 연속으로 지지하는 경우에는 보의 횡좌굴을 고려하지 않아도 된다.
- 다. 세장비가 증가하면 좌굴강도가 증가한다.
- 라. 단일 Γ 형강에 대해 콤팩트단면인 경우에는 국부좌굴강도를 고려하지 않아도 된다.

68) 고력볼트 접합에 대한 설명 중 가장 부적합한 것은?

- 가. 접합부의 강성이 높아 변형이 크게 발생하지 않는다.
- 나. 볼트의 단위강도가 높아 큰 응력을 전달하는 접합부에 적합하다.
- 다. 마찰접합은 지압접합에 비해 피로강도가 작다.
- 라. 페인트를 칠하지 않고 블라스트 청소된 마찰면의 미끄럼계수는 0.5이다.

69) 강재 단면의 분류에 대한 설명 중 가장 부적합한 것은?

- 가. 콤팩트, 비콤팩트, 세장판단면 등으로 분류할 수 있다.
- 나. 모든 압축판요소가 콤팩트인 경우 콤팩트 단면이라 한다.
- 다. 세장판단면의 경우 압축항복 이전에 국부 좌굴이 발생한다.
- 라. 판폭두께비 제한값은 구속판요소와 비구속 판요소 모두 동일하다.

70) 보통중량콘크리트에 사용되는 90° 표준갈고리를 갖는 인장 이형철근의 최소 정착길이는?

(d_b = 철근직경)

- 가. $2d_b$ 이상 또한 50 mm 이상
- 나. $4d_b$ 이상 또한 100 mm 이상
- 다. $6d_b$ 이상 또한 120 mm 이상
- 라. $8d_b$ 이상 또한 150 mm 이상

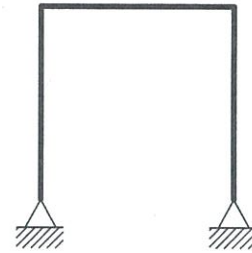
71) 콘크리트와 철근의 탄성계수에 관한 설명 중 가장 부적합한 것은?

- 가. 콘크리트 탄성계수는 압축강도에 따라 변화한다.
- 나. 콘크리트 탄성계수는 재령 28일의 평균압축 강도를 사용하여 산정한다.
- 다. 철근의 탄성계수는 대략 200,000 MPa이다.
- 라. 철근의 탄성계수는 항복강도에 따라 변화한다.

72) 진원에서 방출된 에너지량을 기준으로 표시한 절대적인 지진의 크기는?

- 가. 규모
- 나. 진도
- 다. 최대지반가속도
- 라. 유효지반가속도

73) 그림과 같은 구조물의 정정 혹은 부정정 차수는?

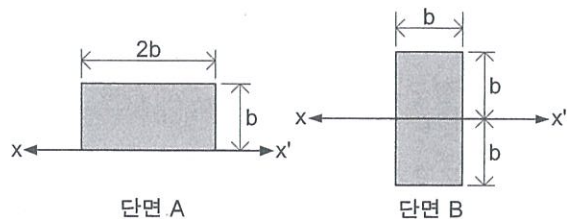


- 가. 1차부정정
- 나. 2차부정정
- 다. 3차부정정
- 라. 정정

74) 필로티구조의 내진설계 시 주의할 사항 중 가장 부적합한 것은?

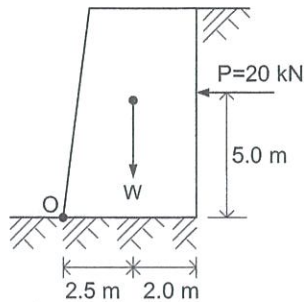
- 가. 필로티구조는 특별지진하중을 적용한다.
- 나. 강성이 비대칭일 경우 비틀림을 고려한다.
- 다. 필로티 부분 기둥의 띠철근은 폐쇄형으로 한다.
- 라. 특별지진하중 산정 시 장주기설계스펙트럼 가속도를 사용한다.

75) 단면 A 및 B에 대하여 X-X' 축에 대한 단면 2차모멘트비($I_A : I_B$)는?



- 가. 1 : 1
- 나. 1 : 2
- 다. 1 : 3
- 라. 1 : 4

76) 그림과 같은 옹벽에 토압의 합력 P가 가해지는 경우 이 옹벽이 O점에 대하여 전도되지 않기 위한 최소 자중(W)으로 가장 적합한 것은?

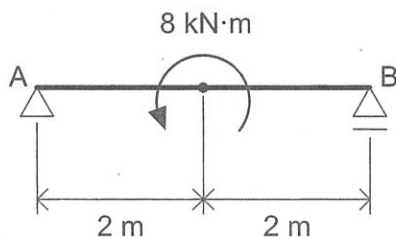


- 가. 10.0 kN 나. 20.0 kN
- 다. 30.0 kN 라. 40.0 kN

77) 철골구조에서 발생하는 취성파괴의 원인으로 가장 부적합한 것은?

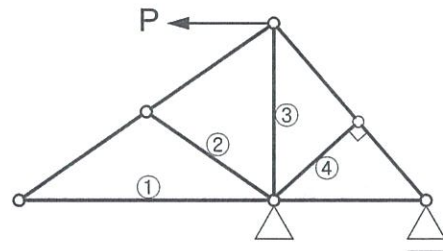
- 가. 저온환경에 노출될 때
- 나. 용접결함으로 인한 균열이 발생할 때
- 다. 릴랙세이션 (Relaxation)으로 인해 응력이 저하될 때
- 라. 피로파괴가 발생할 때

78) 그림과 같이 모멘트를 받는 단순보에 대한 설명 중 가장 부적합한 것은?



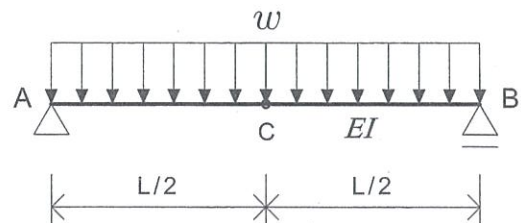
- 가. 보의 전구간에 작용하는 전단력의 크기는 동일하다.
- 나. 보의 전구간에 작용하는 휨모멘트의 크기는 동일하다.
- 다. A점에서는 상향으로 2 kN의 반력이 작용한다.
- 라. 보의 중앙점에서 좌측은 아래로 볼록(∩)한 변형을 나타낸다.

79) 그림과 같은 트러스 구조에서 영부재 (Zero Force Member)가 아닌 것은?



- 가. ① 나. ②
- 다. ③ 라. ④

80) 그림과 같은 단순보의 처짐(Δ) 및 처짐각(θ)의 절대값 크기는? (E = 탄성계수, I = 단면2차 모멘트)



- 가. $\Delta_c = \frac{5\omega L^4}{384EI}$, $\theta_A = \theta_B = \frac{\omega L^3}{24EI}$
- 나. $\Delta_c = \frac{5\omega L^4}{384EI}$, $\theta_A = \theta_B = \frac{\omega L^3}{12EI}$
- 다. $\Delta_c = \frac{7\omega L^4}{384EI}$, $\theta_A = \theta_B = \frac{\omega L^3}{24EI}$
- 라. $\Delta_c = \frac{7\omega L^4}{384EI}$, $\theta_A = \theta_B = \frac{\omega L^3}{12EI}$

81) 파편의 비산이나 낙하방지 등의 안전성이 요구되는 장소에 사용되는 유리로 가장 적합한 것은?

- 가. 접합유리 나. 강화유리
 다. 망입유리 라. 로이(Low-E)유리

82) 커튼월의 실물모형시험(Mock up Test)에서 성능시험항목으로 가장 부적합한 것은?

- 가. 구조시험 나. 층간변위시험
 다. 정압수밀시험 라. 인장시험

83) 플라이애시 시멘트의 특징으로 가장 부적합한 것은?

- 가. 포졸란 반응에 의한 장기강도 및 화학저항성 향상을 도모한다.
 나. 댐 등의 대규모 공사에 사용된다.
 다. 볼베어링 작용으로 유동성이 향상되어 건조수축이 감소된다.
 라. 강도는 증가하나 높은 수화열로 온도균열 발생우려가 있다.

84) 보통강도 콘크리트에 비해 고강도 콘크리트의 장점으로 가장 부적합한 것은?

- 가. 내화성 우수
 나. 소요단면 감소
 다. 부재의 경량화 가능
 라. 건조수축 감소

85) 콘크리트의 중성화에 대한 설명으로 가장 부적합한 것은?

- 가. 시간의 경과에 따라 콘크리트의 알칼리성을 잃어가는 현상을 말한다.
 나. 콘크리트의 중성화로 인해 철근은 산화철이 되어 녹이 슬기 때문에 구조물의 내구성을 저하시킨다.
 다. 철근의 부식으로 인해 철근의 체적이 감소하게 되며, 이로 인해 콘크리트가 파괴된다.
 라. 페놀프탈레인 지시약을 사용하여 콘크리트의 중성화 정도를 측정할 수 있다.

86) 콘크리트의 혼화제인 AE(Air Entraining)제의 특징으로 가장 부적합한 것은?

- 가. 콘크리트 속에 미세한 기포를 발생시켜 시공연도를 향상시킨다.
 나. 콘크리트 속의 단위수량을 증가시킨다.
 다. 공기의 공극이 완충작용을 하여 동결융해에 대한 저항성이 커진다.
 라. 콘크리트에 공기를 연행시키면 골재분리가 억제된다.

87) 콘크리트의 압축강도에 대한 설명으로 가장 부적합한 것은?

- 가. 압축강도 시험 시 재하속도가 빠를수록 압축강도는 감소한다.
 나. 양생온도가 높을수록 콘크리트의 초기강도는 증가한다.
 다. 공시체의 캡핑 마감면이 불룩한 경우 압축강도는 감소한다.
 라. 물시멘트비가 작을수록 압축강도는 증가한다.

88) 콘크리트를 타설한 후, 재료분리에 의해 혼합수가 떠오르는 현상은?

- 가. 콜드조인트 나. 블리딩
- 다. 레이턴스 라. 컨시스턴시

89) 합판에 대한 설명으로 가장 부적합한 것은?

- 가. 나무결을 직교로 적층함으로써 수축 및 팽창이 감소된다.
- 나. 단판에 비해 내수성 및 내압성이 우수하다.
- 다. 주요 구조재로 사용할 수 있다.
- 라. 단판에 비해 뒤틀림이나 변형이 적다.

90) 콘크리트의 시공성에 영향을 주는 요인에 대한 설명으로 가장 부적합한 것은?

- 가. 시멘트가 풍화되면 시공연도는 증가한다.
- 나. 쇄석을 사용하면 시공연도는 감소한다.
- 다. 잔골재율이 크면 시공연도는 증가한다.
- 라. 시간이 경과하면 시공연도는 감소한다.

91) 철근콘크리트 거푸집 부속자재 중에서 슬래브 등에 배근되는 철근이 거푸집에 밀착되는 것을 방지할 목적으로 설치하는 것으로 가장 적합한 것은?

- 가. 긴결재(Form-tie) 나. 긴장재(Tendon)
- 다. 파스너(Fastener) 라. 간격재(Spacer)

92) 중앙부를 먼저 굴착하여 그 위치에 구조물을 축조한 후, 남은 주변부를 굴착하여 주변부의 구조물을 완성시키는 터파기 공법으로 가장 적합한 것은?

- 가. 트렌치 컷 공법 나. 아일랜드 공법
- 다. 심초 공법 라. 탑다운 공법

93) 외벽청소 및 고층건물의 유리창 청소용 비계로 가장 적합한 것은?

- 가. 달비계 나. 쌍줄비계
- 다. 겹비계 라. 틀비계

94) 철근공사에서 철근의 이음에 대한 설명으로 가장 부적합한 것은?

- 가. 이음의 위치는 응력이 큰 곳을 피한다.
- 나. 가급적이면 동일한 곳에서 철근이음을 수행하는 것이 좋다.
- 다. 철근의 기계적 이음에는 나사식, 충전식, 압착식 등이 있다.
- 라. 겹침이음은 철근의 단부를 겹치는 방법으로, 응력은 주변 콘크리트와의 마찰력에 의해서 발생한다.

95) 철골의 내화피복 공사에 대한 설명으로 가장 부적합한 것은?

- 가. 도장공법으로는 팽창성 내화도료를 사용하는 내화도료공법이 있다.
- 나. 습식공법으로는 타설, 조적, 미장, 뿔칠공법이 있다.
- 다. 암면뿔칠공법은 임의 형상 시공이 어려워 공기단축을 할 수 없다.
- 라. 성형관붙임공법은 재질두께의 균질화로 품질관리가 용이하다.

96) 건설폐기물의 재활용촉진에 관한 법률상 건설폐기물에 해당하지 않는 것은?

- 가. 폐석면 나. 폐벽돌
- 다. 폐콘크리트 라. 폐유리

97) 가설공사에 대한 설명으로 가장 부적합한 것은?

- 가. 낙하물방지망은 자재, 공구 등의 낙하로 인한 피해를 방지하기 위해 설치한다.
- 나. 안전난간기둥은 추락의 우려가 있는 장소에 임시로 설치하는 난간대를 고정하기 위해 설치한다.
- 다. 가스켓은 비계용 부재의 교차부에 체결용으로 사용한다.
- 라. 시스템비계는 수직재, 수평재, 가새재 등 각각의 부재를 공장에서 제작하고 현장에서 조립하여 사용한다.

98) 조적벽체의 백화현상 방지 방법에 대한 설명으로 가장 부적합한 것은?

- 가. 흡수율이 큰 소성이 잘된 벽돌을 사용한다.
- 나. 줄눈 모르타르에 방수제를 혼합한다.
- 다. 표면에 방수 모르타르를 바르거나 실리콘으로 처리한다.
- 라. 줄눈 모르타르의 물시멘트비를 감소시킨다.

99) 철근콘크리트 거푸집 면적 산출에 대한 설명으로 가장 부적합한 것은?

- 가. 거푸집 소요량은 설계도서에 의하여 종류별 및 장소별로 구분하여 정미면적(m²)으로 산출한다.
- 나. 거푸집 소요량은 각 층별 및 구조별로 나누어 각 부분에 서로 중복이 없도록 산출한다.
- 다. 바닥판 거푸집 면적은 바닥 전체 외곽면적으로 산출하고 마구리 면적은 별도로 산출하지 않는다.
- 라. 기둥 거푸집 면적은 층고에서 슬래브 두께를 제외한 기둥 콘크리트의 표면적으로 산출한다.

100) 건식벽체에 대한 설명으로 가장 부적합한 것은?

- 가. 석고보드 벽체가 대표적이며, 진공압출 성형시멘트판 벽체 등이 있다.
- 나. 석고보드 종류에는 일반, 방수, 방화, 미장 석고보드 등이 있다.
- 다. 석고보드 벽체는 기존 조적벽체에 비하여 시공성은 우수하나 경제성이 떨어진다.
- 라. 석고보드 1차 설치 완료 후 이음새, 코너비드 설치 부분 등은 퍼티(Putty)로 처리한다.

101) 공사에 필요한 재료 및 품의 수량 등 공사량을 산출하는 건축적산의 항목으로 가장 부적합한 것은?

- 가. 규격 나. 단위
- 다. 수량 라. 단가

102) 타일의 크기가 95mm × 95mm 일 때, 면적 1m²에 소요되는 타일의 정미수량으로 가장 적합한 것은? (단, 줄눈은 5mm로 한다.)

- 가. 80매 나. 90매
- 다. 100매 라. 110매

103) 벽두께 1.0B, 벽면적 10m² 쌓기에 소요되는 표준형 벽돌(190×90×57mm)의 정미수량으로 가장 적합한 것은? (단, 줄눈은 10mm로 한다.)

- 가. 750매 나. 1,490매
- 다. 2,240매 라. 2,990매

104) 가설공사의 비계 수량 산출에 대한 설명으로 가장 부적합한 것은?

- 가. 철근콘크리트조에서 쌍줄비계는 벽 외면에서 0.9m 떨어진 외주길이를 적용한다.
- 나. 비계다리는 너비 0.9m이상, 경사 4/10를 표준으로 한다.
- 다. 철근콘크리트조에서 외줄비계는 벽 외면에서 0.45m 떨어진 외주길이를 적용한다.
- 라. 철근콘크리트조에서 강관비계는 벽 외면에서 1.2m 떨어진 외주길이를 적용한다.

105) 건설공사를 완성하기 위해 소요되는 자재, 노무, 장비 등을 화폐가치로 환산하여 나타내는 것으로 가장 적합한 것은?

- 가. 물가자료 나. 수량조서
- 다. 품셈 라. 원가

106) 철근콘크리트 두께 0.3m인 슬래브의 1m²당 질량으로 가장 적합한 것은?

- 가. 600 kg/m² 나. 690 kg/m²
- 다. 720 kg/m² 라. 760 kg/m²

107) 거푸집에 대한 수량 산출 시 공제해야 되는 항목으로 가장 적합한 것은?

- 가. 지중보와 기둥의 접합부 면적
- 나. 1m²를 초과하는 개구부 면적
- 다. 바닥판과 기둥의 접합부 면적
- 라. 보와 벽의 접합부 면적

108) 건축물의 생애주기 비용 중 운용관리 비용으로 가장 부적합한 것은?

- 가. 보전 비용 나. 관리 비용
- 다. 에너지 비용 라. 공사 비용

109) 소음·진동관리법령상 주거지역의 생활소음 규제기준으로 가장 부적합한 것은?

- 가. 공사장 주간(07~18시): 75 dB 이하
- 나. 공사장 심야(22~05시): 50 dB 이하
- 다. 공장 주간(07~18시): 55 dB 이하
- 라. 공장 심야(22~05시): 45 dB 이하

110) 기본설계도면이 작성된 단계에서 공사에 사용되는 재료나 공법의 개요를 기술한 시방서로 가장 적합한 것은?

- 가. 표준 시방서 나. 일반 시방서
- 다. 특기 시방서 라. 개략 시방서

111) 공정관리와 관련된 사항으로 가장 부적합한 것은?

- 가. Critical Path Method
- 나. Bar Chart
- 다. Network 기법
- 라. Total Quality Management

112) 후속작업의 가장 빠른 개시시간에는 지연을 초래하지만 전체 공사시간은 지연시키지 않는 범위 내에서, 하나의 작업이 가질 수 있는 여유시간을 의미하는 용어로 가장 적합한 것은?

- 가. 전체여유(Total Float)
- 나. 간섭여유(Dependent Float)
- 다. 자유여유(Free Float)
- 라. 독립여유(Independent Float)

113) 품질관리에 대한 설명으로 가장 부적합한 것은?

가. 종합적 품질관리(TQC)는 기업활동 전체 단계에 걸쳐서 기업 전원의 참가와 협력이 요구된다.

나. 품질관리를 위한 데밍(W. E. Deming) 사이클은 계획, 실시, 검토 및 조치 순서로 이어진다.

다. PMIS는 품질경영시스템 규격모델이다.

라. 종합적 품질관리를 위한 도구에는 산점도, 관리도 등이 있다.

114) 당초 설계 기본방침의 변경없이 동등 이상의 기능 및 효과를 가진 신공법, 신기술 등이 적용된 설계안의 제안을 통해 계약자를 선정하는 입찰방식으로 가장 적합한 것은?

가. 공개경쟁입찰 나. 대안입찰

다. 지명경쟁입찰 라. 내역입찰

115) 가치공학(VE)에 대한 설명으로 가장 부적합한 것은?

가. 시공단계에서만 발생하는 비용을 대상으로 가장 경제적인 대안을 찾는 방법이다.

나. 요구기능을 제공하기 위한 비용과 이를 달성하기 위해 실제 투입되는 비용을 비교하여 최적의 안을 도출한다.

다. 최저비용으로 제품에서 요구되는 기능을 달성하기 위해 기초분석과 프로세스 개선을 조직적으로 수행하는 활동이다.

라. 브레인스토밍 등의 방법이 적용될 수 있다.

116) 통계적 품질관리기법 중 데이터가 어떤 분포를 하고 있는 지를 알아보기 위해 작성한 것으로 가장 적합한 것은?

가. 히스토그램 나. 플로 차트

다. 특성요인도 라. 체크시트

117) 강재의 결정입자를 미세화하고 조직을 균일하게 하여 재료 성능을 향상시키기 위해 강을 800~1,000℃의 온도로 가열한 후, 대기 중에 냉각시키는 방법으로 가장 적합한 것은?

가. 풀림(Annealing) 나. 불림(Normalizing)

다. 담금질(Hardening) 라. 뜨임질(Tempering)

118) 거푸집 종류 중 플라잉 폼(Flying Form)에 대한 설명으로 가장 부적합한 것은?

가. 바닥전용 대형 거푸집으로 거푸집판, 장선, 멍에 및 등바리가 일체화되어 있다.

나. 조립분해가 생략되므로 설치시간이 단축된다.

다. 거푸집의 용량이 작기 때문에 전용횟수가 10회로 제한된다.

라. 갱폼과 조합하여 사용이 가능하며, 수평이동이 용이하도록 바닥 평활도를 유지한다.

119) 다음 재료 중 품셈의 할증률이 나머지 세 재료와 다른 것은?

가. 일반용 합판 나. 붉은 벽돌

다. 모자이크 타일 라. 기와

120) 입찰이나 계약체결 전 낙찰자 및 계약금액의 결정기준으로 미리 작성하여 비치해 두는 가격으로 가장 적합한 것은?

가. 예산가격 나. 조사가격

다. 낙찰가격 라. 예정가격

121) 건축법령상 공연장을 지하층에 설치하는 경우, 피난층으로 대피할 수 있도록 천장이 개방된 외부공간을 설치하여야 하는 바닥 면적의 합계 기준으로 가장 적합한 것은?

- 가. 500제곱미터 이상
- 나. 1,000제곱미터 이상
- 다. 2,000제곱미터 이상
- 라. 3,000제곱미터 이상

122) 건축법령상 공작물을 축조할 때 신고대상 공작물로 가장 부적합한 것은?

- 가. 높이 6미터 이하 골프연습장 등의 운동시설을 위한 철탑
- 나. 바닥면적 30제곱미터를 넘는 지하대피호
- 다. 위험 방지용 난간을 제외한 높이 8미터 이하 기계식주차장으로서 외벽이 없는 것
- 라. 건축물의 구조에 심대한 영향을 줄 수 있는 중량물로서 건축조례로 정하는 것

123) 건축법령상 공개공지에 관한 규정 중 가장 부적합한 것은?

- 가. 준주거지역 내에서 해당 용도로 쓰이는 바닥면적 합계가 5천 제곱미터 이상인 종교시설은 공개공지를 확보해야 한다.
- 나. 공개공지 면적은 대지면적의 100분의 10이하의 범위에서 건축조례로 정한다.
- 다. 공개공지를 설치할 경우 해당 지역에 적용하는 용적률과 건축물에 적용하는 높이 기준의 1.2배 이하까지 완화 받을 수 있다.
- 라. 공개공지 등에는 연간 90일 이내의 기간 동안 건축조례로 정하는 바에 따라 주민들을 위한 문화행사를 열 수 있다.

124) 건축법령상 건축선에 관한 규정 중 가장 부적합한 것은?

- 가. 일반적으로 대지와 도로의 경계선이 건축선이다.
- 나. 건축물의 담장은 건축선의 수직면을 넘을 수 있다.
- 다. 도로면으로부터 높이 4.5미터를 초과하는 부분에 있는 창문은 열고 닫을 때 건축선의 수직면을 넘을 수 있다.
- 라. 6미터 도로와 4미터 도로가 직각으로 교차하는 대지의 도로모퉁이 부분은 도로경계선의 교차점으로부터 2미터를 각각 후퇴한 두 점을 연결한 선을 건축선으로 한다.

125) 건축법령상 건축협정에 관한 규정 중 가장 부적합한 것은?

- 가. 도시재생 활성화 및 지원에 관한 특별법에 따른 도시재생활성화지역 내에서도 건축협정을 체결할 수 있다.
- 나. 건축협정을 체결하여 둘 이상의 건축물 벽을 맞벽으로 건축하려는 자는 공동으로 건축허가를 신청할 수 없다.
- 다. 둘 이상의 토지를 소유한 사람이 1인인 경우 해당 토지의 구역을 건축협정 대상 지역으로 하는 건축협정을 체결할 수 있다.
- 라. 건축협정 인가를 받은 건축협정구역에서 연접한 대지에 대하여는 지하층을 통합하여 설치할 수 있다.

126) 2천 제곱미터의 대지에 의무 조경면적이 대지면적의 15%인 건축물을 신축하는 경우 옥상에 조경면적을 300m² 시공하였다면 지표면에 필요한 최소 조경면적으로 가장 적합한 것은?

- 가. 120m²
- 나. 130m²
- 다. 140m²
- 라. 150m²

127) 건축법령상 건축물 또는 대지가 용도지역·지구 또는 구역에 걸쳐 있는 경우에 관한 일반적인 설명으로 가장 부적합한 것은?

- 가. 대지가 서로 다른 지역·지구 또는 구역에 걸쳐 있는 경우 그 대지의 과반이 속하는 지역·지구 또는 구역 안의 건축물 및 대지 등에 관한 규정을 적용한다.
- 나. 건축물이 방화지구와 그 밖의 구역에 걸치는 경우 방화지구 내에 위치한 건축물에만 방화지구 안의 건축물에 관한 규정을 적용한다.
- 다. 대지가 녹지지역과 그 밖의 지역·지구 또는 구역에 걸치는 경우에는 각 지역·지구 또는 구역안의 건축물과 대지에 관한 규정을 적용한다.
- 라. 녹지지역 안의 건축물이 방화지구에 걸치는 경우 그 전부에 대하여 방화지구 안의 건축물에 관한 규정을 적용한다.

128) 건축법령상 건축물의 안전영향평가에 관한 설명 중 가장 부적합한 것은?

- 가. 허가 신청 전에 건축물의 구조안전과 인접 대지의 안전에 미치는 영향 등을 평가하는 것이다.
- 나. 초고층 건축물은 안전영향평가 대상이다.
- 다. 연면적이 10만 제곱미터 이상이고 16층 이상인 건축물은 안전영향평가 대상이다.
- 라. 평가 시 지반조사 방법 및 지내력 산정 결과의 적정성은 검토하지 않는다.

129) 건축법령상 사용승인을 받는 즉시 건축물의 내진능력을 공개하여야 하는 경우로 가장 부적합한 것은?

- 가. 16층 이상인 건축물
- 나. 1층이고 200제곱미터 미만인 단독주택
- 다. 바닥면적이 5천 제곱미터 이상인 건축물
- 라. 건축물의 중요도를 고려하여 대통령령으로 정하는 건축물

130) 건축법령상 건축물의 특별피난계단 설치 기준으로 가장 부적합한 것은?

- 가. 건축물의 내부와 계단실은 노대를 통하여 연결하거나 외부를 향하여 열 수 있는 면적 1제곱미터 이상인 창문 또는 배연설비가 있는 부속실을 통하여 연결할 것
- 나. 계단실의 부속실에 접하는 창 등은 망이 들어 있는 유리의 불박이 창으로서 그 면적을 각각 1제곱미터 이하로 할 것
- 다. 건축물의 노대에서 계단실로 통하는 출입구에는 반드시 갑종방화문을 설치할 것
- 라. 출입구의 유효너비는 0.9미터 이상으로 하고 피난방향으로 열 수 있을 것

131) 건축법령상 연면적, 건축면적, 층수, 높이 등을 산정하는 방법으로 가장 부적합한 것은?

- 가. 연면적은 하나의 건축물 각 층의 바닥면적 합계로 한다.
- 나. 건축면적은 건축물의 외벽의 중심선으로 둘러싸인 부분의 수평투영면적으로 한다.
- 다. 옥상에 있는 계단탑, 승강기탑 등은 그 수평투영면적의 합계가 건축물 건축면적의 2분의 1인 경우 층수로 산입하지 않는다.
- 라. 가로구역 별 건축물의 높이는 전면도로와 대지가 같은 높이인 경우 전면도로의 중심선으로부터 산정한다.

132) 건축법령상 적용의 완화를 허가권자에게 요청할 수 있는 건축물 및 기준으로 가장 부적합한 것은?

- 가. 허가권자가 리모델링 활성화가 필요하다고 인정하여 지정·공고한 구역안의 건축물
- 나. 사용승인을 받은 후 15년 이상이 되어 리모델링이 필요한 건축물
- 다. 31층 이상인 건축물로서 전부가 공동주택 용도로 쓰는 경우
- 라. 수면위에 건축하는 건축물 등 대지의 범위를 설정하기 곤란한 경우

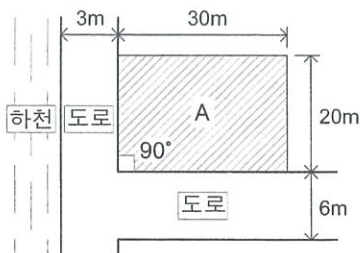
133) 건축법령상 건축면적에 포함해야 하는 것은?

- 가. 물품을 입출고하기 위하여 차량을 접안시키는 부분의 경우로서 지표면으로부터 1.8미터 높이 데크
- 나. 건축물 지상층에 차량이 통행할 수 있도록 설치한 차량통로
- 다. 지하주차장의 경사로
- 라. 건축물 지하층의 출입구 상부(출입구 너비에 상당하는 규모의 부분)

134) 건축법령상 범죄예방 건축기준에 따라 조치하지 않아도 되는 건축물은?

- 가. 교육연구시설 중 연구소 및 도서관
- 나. 제2종 근린생활시설 중 다중생활시설
- 다. 문화 및 집회시설(동·식물원은 제외)
- 라. 업무시설 중 오피스텔

135) 건축법령상 다음과 같은 조건을 갖는 A대지(30m×20m)의 대지면적으로 가장 적합한 것은?



- 가. 578m² 나. 588m²
- 다. 598m² 라. 608m²

136) 건축법령상 허가를 받아야 하는 용도변경행위로 가장 적합한 것은?

- 가. 주거업무시설군을 문화집회시설군으로 용도변경하는 행위
- 나. 자동차관련시설군을 전기통신시설군으로 용도변경하는 행위
- 다. 교육 및 복지시설군을 근린생활시설군으로 용도변경하는 행위
- 라. 영업시설군을 주거업무시설군으로 용도변경하는 행위

137) 건축법령상 대수선 행위에 해당하는 것은?

- 가. 기둥 2개를 변경하는 행위
- 나. 다세대주택의 세대 간 경계벽을 해체하는 행위
- 다. 건축물 내력벽의 벽면적 20m²를 변경하는 행위
- 라. 보 2개를 변경하는 행위

138) 건축법령상 연면적 200제곱미터를 초과하는 건축물에서 계단 설치기준으로 가장 부적합한 것은?

- 가. 높이가 3미터 넘는 계단에는 유효너비 1미터의 계단참을 설치할 것
- 나. 높이가 1미터를 넘는 계단 및 계단참의 양옆에는 난간벽 또는 이에 대치되는 것을 설치할 것
- 다. 너비가 3미터 넘는 계단(단높이 15센티미터 초과이고 단너비 30센티미터 미만)에는 계단 중간에 3미터 이내마다 난간을 설치할 것
- 라. 계단의 유효높이는 2.1미터 이상으로 할 것

139) 건축법을 적용하는 건축물로 가장 적합한 것은?

- 가. 문화재보호법에 따른 가지정 문화재
- 나. 철도관련 영업사무실용 건축물
- 다. 고속도로 통행료 징수시설
- 라. 하천법에 따른 하천구역 내 수문조작실

140) 건축법령상 감리중간보고서를 작성하는 시점으로 가장 부적합한 것은?

- 가. 보강콘크리트블럭조 건축물의 지상 5개 층마다 상부 슬래브배근을 완료한 경우
- 나. 조적조 건축물의 지붕슬래브배근을 완료한 경우
- 다. 철근콘크리트구조 건축물의 기초공사 시 철근배치를 완료한 경우
- 라. 철골조 건축물의 지상 5개 층마다 또는 높이 25미터마다 주요구조부의 조립을 완료한 경우

141) 건축법령상 지하층의 구조 및 설비 기준에 관한 설명 중 가장 부적합한 것은?

- 가. 거실의 바닥면적의 합계가 1천 제곱미터 이상인 층에는 환기설비를 설치할 것
- 나. 모든 주택의 지하층에는 비상탈출구를 반드시 설치할 것
- 다. 바닥면적이 1천 제곱미터 이상인 층에는 방화구획 부분마다 피난층 또는 지상으로 통하는 직통계단을 피난 또는 특별피난계단의 구조로 1개소 이상 설치할 것
- 라. 바닥면적이 300제곱미터 이상인 층에는 식수공급을 위한 급수전을 1개소 이상 설치할 것

142) 건축법령상 감리업무를 수행하지 않아도 되는 건축물은?

- 가. 연면적의 합계가 100제곱미터 이하인 건축공사
- 나. 지하층을 포함한 연속된 5개 층 이상으로서 바닥면적의 합계가 3천 제곱미터 이상인 건축공사
- 다. 아파트 건축공사
- 라. 준다중이용 건축물 건축공사

143) 건축법령상 막다른 도로에 대한 설명으로 가장 부적합한 것은?

- 가. 막다른 도로의 길이가 10미터 미만인 경우 그 도로의 너비는 2미터 이상이어야 한다.
- 나. 막다른 도로의 길이가 10미터 이상 35미터 미만인 경우 그 도로의 너비는 3미터 이상이어야 한다.
- 다. 도시지역이 아닌 읍이나 면지역에서 막다른 도로의 길이가 35미터 이상인 경우 그 도로의 너비는 4미터 이상이어야 한다.
- 라. 도시지역에서 막다른 도로의 길이가 35미터 이상인 경우 그 도로의 너비는 5미터 이상이어야 한다.

144) 건축법령상 특별건축구역에 관한 규정 중 가장 부적합한 것은?

- 가. 특별건축구역은 국토교통부장관 또는 시·도지사도 지정할 수 있다.
- 나. 특별건축구역 내 용도상 종교시설은 건축기준 등의 특례사항을 적용받을 수 있다.
- 다. 개발제한구역의 지정 및 관리에 관한 특별조치법에 따른 개발제한구역에도 특별건축구역으로 지정할 수 있다.
- 라. 특별건축구역 지정일부터 5년 이내에 특별건축구역 지정목적에 부합하는 건축물의 착공이 이루어지지 아니하는 경우 전부 또는 일부에 대하여 지정을 해제할 수 있다.

145) 국토의 계획 및 이용에 관한 법령상 주거기능을 위주로 이를 지원하는 일부 상업기능 및 업무기능을 보완하기 위하여 지정하는 지역으로 가장 적합한 것은?

- 가. 근린상업지역 나. 일반주거지역
- 다. 중심상업지역 라. 준주거지역

146) 국토의 계획 및 이용에 관한 법령상 용도지역 또는 지구에 관한 설명으로 가장 부적합한 것은?

- 가. 주거지역 : 거주와 안녕과 건전한 생활환경의 보호를 위하여 필요한 지역
- 나. 개발진흥지구 : 문화재, 중요시설물 및 문화적·생태적으로 보존가치가 큰 지역의 보호와 보존을 위하여 필요한 지구
- 다. 방화지구 : 화재의 위험을 예방하기 위하여 필요한 지구
- 라. 취락지구 : 녹지지역·관리지역·농림지역·자연환경보전지역·개발제한구역 또는 도시자연공원구역의 취락을 정비하기 위한 지구

147) 국토의 계획 및 이용에 관한 법령상 국토 이용 및 관리의 목적으로 가장 부적합한 것은?

- 가. 주거 등 생활환경 개선을 통한 국민의 삶의 질 향상
- 나. 수도권 집중화를 통한 국토의 균형발전을 지향
- 다. 지역의 정체성과 문화유산의 보전
- 라. 국민생활과 경제활동에 필요한 토지 및 각종 시설물의 효율적 이용과 원활한 공급

148) 국토의 계획 및 이용에 관한 법령상 건폐율의 최대한도가 다음 중 가장 작은 지역은?

- 가. 제1종 전용주거지역 나. 중심상업지역
- 다. 전용공업지역 라. 생산녹지지역

149) 주택법령상 준주택에 해당하지 않는 건축물은?

- 가. 건축법 시행령에 따른 기숙사
- 나. 건축법 시행령에 따른 다중생활시설
- 다. 건축법 시행령에 따른 노인복지시설
- 라. 건축법 시행령에 따른 아파트

150) 주택법령상 “세대구분형 공동주택”에 관한 설명으로 가장 부적합한 것은?

- 가. 공동주택의 주택내부 공간의 일부를 세대별로 구분하여 그 일부를 구분 소유할 수 있는 것
- 나. 세대별로 구분된 각각의 공간마다 별도의 욕실, 부엌과 현관을 설치할 것
- 다. 하나의 세대가 통합하여 사용할 수 있도록 세대간에 연결문 또는 경량구조의 경계벽 등을 설치할 것
- 라. 세대구분형 공동주택의 세대수가 해당 주택단지 안의 공동주택 전체 세대수의 3분의 1을 넘지 아니할 것

151) 주택법령상 부대시설로서 가장 부적합한 것은?

- 가. 주택단지 안의 주차장
- 나. 주택단지 안의 도로
- 다. 주택단지 안의 주민운동시설
- 라. 주택단지 안의 관리사무소

152) 주택법령상 용어에 관한 설명으로 가장 부적합한 것은?

- 가. “주택”이란 세대의 구성원이 장기간 독립된 주거생활을 할 수 있는 구조로 된 건축물의 전부 또는 일부 및 그 부속 토지를 말한다.
- 나. “공동주택”은 건축물의 벽·복도·계단이나 그 밖의 설비 등의 전부 또는 일부를 공동으로 사용하는 각 세대가 하나의 건축물 안에서 각각 독립된 주거생활을 할 수 있는 구조로 된 주택을 말한다.
- 다. “준주택”이란 주택 외의 건축물과 그 부속 토지로서 주거시설로 이용 가능한 시설 등을 말한다.
- 라. 도시지역이 아닌 읍 또는 면 지역에서의 “국민주택규모”란 1세대당 주거전용면적이 120제곱미터 이하인 주택을 말한다.

153) 주차장법령상 용어에 관한 설명 중 가장 부적합한 것은?

- 가. “노상주차장”이란 도로의 노면 또는 교통광장의 일정한 구역에 설치된 주차장으로서 일반의 이용에 제공되는 것을 말한다.
- 나. “부설주차장”이란 건축물, 골프연습장, 그 밖에 주차수요를 유발하는 시설에 부대하여 설치된 주차장으로서 해당 건축물·시설의 이용자에 제공되는 것을 말한다.
- 다. 자동차의 범위에 원동기장치자전거는 포함되지 아니 한다.
- 라. “주차단위구획”이란 자동차 1대를 주차할 수 있는 구획을 말한다.

