

1) 단지계획의 주택유형에 대한 다음 설명과 가장 적합한 것은?

단독주택의 장점을 최대한 고려하고, 토지 이용 및 건설비, 관리비의 효율성이 높은 유형으로 각 세대마다 주차가 용이하며, 사생활 확보를 위하여 경계벽 설치가 가능한 유형이다.

- 가. 중정형 하우스(Patio House)
- 나. 판상형 하우스(Free Standing Structure)
- 다. 타운 하우스(Town House)
- 라. 탑상형 하우스(Residential Towers)

2) 도시나 건축의 공간인지 방식과 배치를 통해 이미지화할 수 있는 물리적 요소를 통로(Path), 가장자리(Edge), 구역(District), 결절점(Node), 랜드마크(Landmark)로 보았던 이론가는?

- 가. 케빈 린치(K. Lynch)
- 나. 아모스 라포포트(A. Rapoport)
- 다. 앨런 웨스틴(A. Westin)
- 라. 크리스토퍼 알렉산더(C. Alexander)

3) 주거단지 내의 외부공간계획에 대한 설명 중 가장 부적합한 것은?

- 가. 외부공간은 커뮤니티를 위한 장소이기 때문에 프라이버시에 대한 고려는 하지 않는다.
- 나. 단지 내의 각 동으로의 접근성은 단순하도록 계획한다.
- 다. 주거동 사이의 옥외공간은 소음, 방범 등의 환경적 안전성을 고려한다.
- 라. 거주자들의 문화적 가치, 생활방식 등을 반영한다.

4) 아파트 발코니의 기능으로 가장 부적합한 것은?

- 가. 생활공간의 보조기능
- 나. 긴급 시 피난기능
- 다. 실내와 외부를 연결하는 완충기능
- 라. 범죄 예방기능

5) 영국에서 시작된 개념으로 신도시 개발의 밑거름이 되어, 토지 소유의 공유, 지역제의 시도 및 녹지설정 등 근대적 도시개발 계획수법에 획기적인 틀을 마련했던 이론으로 가장 적합한 것은?

- 가. 하워드(E. Howard)의 전원도시안
- 나. 테일러(G. R. Taylor)의 위성도시안
- 다. 페리(C. A. Perry)의 근린주구안
- 라. 르 꼬르뷔제(Le Corbusier)의 300만 도시안

6) 근린주구와 관련된 내용으로 가장 부적합한 것은?

- 가. 규모는 초등학교 1개교를 필요로 하는 인구 정도이다.
- 나. 인보구 → 근린분구 → 근린주구의 순으로 구성된다.
- 다. 500호 정도가 적당하다.
- 라. 공원 등을 적절히 배치한다.

7) 고령자와 장애인을 위한 건축계획으로 가장 부적합한 것은?

- 가. 바닥에 단차가 있을 경우 2cm 이하로 한다.
- 나. 고령자 요양시설은 사적, 준사적, 준공적, 공적 공간으로 연계해서는 안된다.
- 다. 휠체어사용자를 위한 주차공간은 주출입구로의 접근이 용이한 위치에 계획하고 안전을 위해 승하차공간을 확보한다.
- 라. 건축물 내부 경사로의 기울기는 1/12 이하로 한다.

8) 미술관 계획에 대한 내용으로 가장 부적합한 것은?

- 가. 전시공간에 내재된 동선체계를 쉽게 지각할 수 있도록 한다.
- 나. 아일랜드(Island) 전시는 연속적인 주제를 선적으로 연출하는 기법이다.
- 다. 중앙홀 형식은 중심부에 하나의 큰 홀을 두고 그 주위에 각 전시실을 배치하여 자유로이 출입하는 형식이다.
- 라. 입·출구를 관람객용과 서비스용으로 분리한다.

9) 아파트의 평면 형식 분류 중 주호 내의 독립성 확보에 가장 적합한 것은?

- 가. 편복도형 나. 계단실형
- 다. 집중형 라. 중복도형

10) 호텔 건축의 숙박부문 평면의 구성형식에 대한 설명으로 가장 부적합한 것은?

- 가. 중복도 선형 형식은 경제적 이점 때문에 호텔에서 많이 채택하는 형식이다.
- 나. 아트리움 형식은 호텔 이미지를 내부공간에 강하게 표현한다.
- 다. Y자형이나 T자형 형식은 저층부 계획상 어려움을 유발할 수도 있다.
- 라. □자 중복도형은 주거성이 매우 뛰어나다.

11) 영역성(Territoriality)에 대한 설명 중 가장 부적합한 것은?

- 가. 개인이나 집단에 의해 소유되거나 지배된다.
- 나. 원하지 않은 침범이 이루어지면 이를 방어하거나 불안을 느낀다.
- 다. 개인영역의 크기는 평면으로 반경 5m 이상을 의미한다.
- 라. 공간적인 넓이를 가진다.

12) 모듈러 건축의 특징 중 가장 부적합한 것은?

- 가. 공기를 단축하는데 유리하다.
- 나. 공장생산화를 적용한 건축이다.
- 다. 거주용 모듈러는 목재로만 건축 가능하다.
- 라. 모듈러 치수 요건은 운송 제약에 의해서도 정해진다.

13) 계획설계(Schematic Design)에서 행해지는 일련의 작업으로 가장 부적합한 것은?

- 가. 소요공간 및 요구조건의 검토
- 나. 시방서 작성
- 다. 배치계획
- 라. 동선계획

14) 리조트 호텔(Resort Hotel)로 가장 부적합한 것은?

- 가. 레지덴셜(Residential) 호텔
- 나. 산장(Mountain) 호텔
- 다. 온천(Hot Spring) 호텔
- 라. 스키(Ski) 호텔

15) 겨울철 벽체의 결로를 방지하기 위한 방안으로 가장 부적합한 것은?

- 가. 실내의 습도를 낮춘다.
- 나. 벽체 방수의 완성도를 높인다.
- 다. 벽체의 단열 성능을 높인다.
- 라. 환기를 자주하도록 한다.

16) 신재생에너지로 가장 부적합한 것은?

- 가. 태양열
- 나. 바이오매스
- 다. 지열
- 라. 액화천연가스(LNG)

17) 외단열에 대한 설명 중 가장 부적합한 것은?

- 가. 외부 충격에 견딜 수 있어야 한다.
- 나. 내부측의 열관성이 높기 때문에 연속 난방에 유리하다.
- 다. 난방정지 시 실온변동이 작다.
- 라. 내부 결로의 발생위험이 크고 구조체를 손상시킬 수 있다.

18) 여름에 냉방부하를 줄이기 위한 일사조절 계획 중 가장 적합한 것은?

- 가. 일사열 취득률 값이 큰 유리를 설치한다.
- 나. 일사차폐계수 값이 큰 유리창을 설치한다.
- 다. 창문의 실외 측에 블라인드를 설치한다.
- 라. 남쪽 면 채광보다 동서쪽 면 채광으로 계획한다.

19) 에너지 활용 기법과 관련된 설비 계획 중 액티브(Active) 방식으로 가장 부적합한 것은?

- 가. 풍력발전
- 나. 태양광 솔라패널
- 다. 고효율 창호
- 라. 태양열 히트펌프

20) 주택단지의 용도별 입지배분과 관련하여 단지규모별 상업시설의 배치기법으로 가장 부적합한 것은?

- 가. 500 ~ 1,000세대의 단지는 단지입구에 배치
- 나. 1,000 ~ 2,000세대의 단지는 단지 내부 또는 입구에 분산 배치
- 다. 2,000세대 이상의 대규모 단지는 단지 외곽에 집중 배치
- 라. 단지 내 상업시설 주변에는 세대규모에 따른 생활편의시설을 배치

21) 건축설비 중 위생설비로서 가장 부적합한 것은?

- 가. 공기조화설비
- 나. 급수설비
- 다. 급탕설비
- 라. 배수설비

22) 자연형 태양열 시스템에 대한 설명으로 가장 부적합한 것은?

- 가. 태양열을 이용하는 방식에 따라 직접획득형, 간접획득형, 분리획득형 등으로 구분된다.
- 나. 축열벽 방식은 직접획득형이다.
- 다. 축열지붕 방식은 간접획득형이다.
- 라. 자연대류 방식은 분리획득형이다.

23) 인체의 온도감각에 영향을 주는 열환경 요소로서 가장 부적합한 것은?

- 가. 기온
- 나. 습도
- 다. 조명
- 라. 기류

24) 근대건축의 거장과 설계 작품의 연결이 가장 부적합한 것은?

- 가. 미스 반 데어 로에(Mies van der Rohe) - 펜실바니아대학 리차드 의학연구소
- 나. 르 꼬르뷔제(Le Corbusier) - 롱상 성당
- 다. 월터 그로피우스(Walter Gropius) - 뎃사우 바우하우스
- 라. 프랭크 로이드 라이트(Frank Lloyd Wright) - 뉴욕 구겐하임 미술관

25) 유치원 건축계획에 대한 설명으로 가장 부적합한 것은?

- 가. 유아 중심으로 유효폭 및 경사도 등을 결정한다.
- 나. 상상력을 자극하도록 알코브 등을 고려한다.
- 다. 생활습관의 형성을 위한 설비계획을 특별히 고려한다.
- 라. 실내와 실외를 명확히 구분하여 독립적인 기능이 되도록 한다.

26) 거주 후 평가(POE)에 대한 내용으로 가장 부적합한 것은?

- 가. 거주 후 평가는 기본적으로 기술적 평가, 기능적 평가, 형태적 평가에 중점을 둔다.
- 나. 기술적 평가에는 건축법규, 화재에 대한 안전 등이 포함된다.
- 다. 기능적 평가는 사용자의 활동과 조직적인 일들에 대한 평가를 의미한다.
- 라. 형태적 평가는 경제적 비용절감이 주목적으로 직접적인 설계에는 반영되기 힘들다.

27) 주거단지 계획에서 프라이버시 확보를 위한 마커스(T. Markus)의 환경 요소별 시각적 거리 기준 설정에 고려된 사항 중 가장 부적합한 것은?

- 가. 창과 차도 사이의 거리
- 나. 창과 보행로 사이의 거리
- 다. 인동간격
- 라. 창과 단지 내 공원 사이의 거리

28) 사회적 약자를 배려한 건축계획에서 중요시되고 있는 유니버설 디자인(Universal Design)의 기본 원칙으로 가장 부적합한 것은?

- 가. 최대한의 신체적 노력
- 나. 단순하며 직관적 이용
- 다. 접근과 이용 가능한 규모와 공간
- 라. 공평한 이용

29) 공간변화의 요구에 대응할 수 있는 건축설계에 대한 설명으로 가장 부적합한 것은?

- 가. 이동가능한 가구를 이용하여 공간을 구분한다.
- 나. 가변영역, 고정영역, 설비영역으로 나누어 각 영역 변화의 특성에 맞도록 대응방법을 시스템화한다.
- 다. 설비 배치의 가변성을 위하여 단(短)스팬 구조로 계획한다.
- 라. 그리드 플랜을 규격화하여 각종 설비시스템을 균등하게 배치한다.

30) 지속가능한 주거지 개발을 위한 고려사항으로 가장 부적합한 것은?

- 가. 지하주차 출입구를 주거단지 입구 쪽에 설치하여 단지 내 차량 교통을 감소시킨다.
- 나. 주변의 녹지자원을 최대한 보존한다.
- 다. 주거단지의 중심지는 업무·상업·주거기능이 복합된 핵으로 개발한다.
- 라. 우수침투가 불가능한 보행로를 설치한다.

31) 건축가능여부의 조사와 사업성을 검토하는 단계로 가장 적합한 것은?

- 가. 계획설계
- 나. 실시설계
- 다. 기획설계
- 라. 기본설계

32) 시대별 건축양식의 순서로 가장 적합한 것은?
 가. 로마네스크-고딕-르네상스-바로크-로코코
 나. 로마네스크-고딕-바로크-로코코-르네상스
 다. 고딕-로마네스크-르네상스-바로크-로코코
 라. 고딕-로마네스크-바로크-로코코-르네상스

33) 한국전통건축이 갖는 특징으로 가장 부적합한 것은?
 가. 자연과의 조화
 나. 소박하고 유려한 아름다움
 다. 비대칭적 배치구조
 라. 웅장하면서도 간결한 직선미

34) 근대건축을 발전하게 하였던 재료로 가장 부적합한 것은?
 가. 플라스틱 나. 콘크리트
 다. 철 라. 유리

35) 한국전통건축의 주거공간에 대한 설명 중 가장 부적합한 것은?
 가. 내적으로는 개방적이고, 외적으로는 폐쇄적이다.
 나. 공간구성에 위계가 없다.
 다. 자연 지세에 따라 건물을 배치했다.
 라. 사랑채는 대인 접촉을 위한 사회적 공간이다.

36) 고대 그리스 로마 시대의 고전적 기둥 양식으로 우아하고 여성적인 느낌을 주며 소용돌이 주두가 있는 대표적인 양식은?
 가. 투스칸 양식(Tuscan Order)
 나. 도리아 양식(Doric Order)
 다. 코린트 양식(Corinthian Order)
 라. 이오니아 양식(Ionic Order)

37) 교육시설 교사동의 계획 중 클러스터형 배치 계획에 대한 특징으로 가장 적합한 것은?
 가. 팀티칭에 유리한 형식이다.
 나. 구조계획이 간단하고 건축비가 절감된다.
 다. 일조, 통풍 등의 환경조건이 균등하다.
 라. 남쪽에 운동장을 배치하고, 북측부터 건축하는 일반적인 배치형태이다.

38) 고딕 건축의 특징으로 가장 부적합한 것은?
 가. 첨두아치(Pointed Arch)
 나. 플라잉 버트레스(Flying Buttress)
 다. 돔(Dome)
 라. 장미창(Rose Window)

39) '근대건축의 5원칙'을 주창했던 건축가가 그리드 체계의 기둥구조를 이용하여 설계한 주택은?
 가. 투겐하트 주택(Tugendhat House)
 나. 낙수장(Kaufman House)
 다. 빌라 사보아(Villa Savoye)
 라. 바르셀로나 박람회 독일관(Barcelona German Pavilion)

40) 주심포 양식에 대한 설명으로 가장 부적합한 것은?
 가. 공포가 기둥 위에만 짜여진 형식이다.
 나. 이익공에 재주두가 있다.
 다. 배흘림이 다포보다 강하다.
 라. 부석사 무량수전은 주심포 양식이다.

41) 다음 문장의 괄호에 맞는 용어를 순서대로 나열한 것으로 가장 적합한 것은?

H형강에는 (㉠) 부분에 국부 (㉡)을 (를) 방지하기 위해서 수평스티프너를 설치할 수 있다.

- 가. ㉠ 플랜지 ㉡ 전단파괴
- 나. ㉠ 플랜지 ㉡ 좌굴
- 다. ㉠ 웨브 ㉡ 전단파괴
- 라. ㉠ 웨브 ㉡ 좌굴

42) 트러스구조에서 부재력을 구할 때 각 절점마다 평형방정식을 이용하여 해석하는 방법은?

- 가. 절점법 나. 절단법
- 다. 도해법 라. 도식법

43) 휨모멘트를 받는 강재보의 단면전체가 항복강도에 도달할 때 단면이 저항하는 휨강도는?

- 가. 설계휨모멘트 나. 항복모멘트
- 다. 전소성모멘트 라. 편심모멘트

44) 다음 중 정정보가 아닌 것은?

- 가. 단순보 나. 캔틸레버보
- 다. 양단고정보 라. 겔버보

45) 철근콘크리트 보의 설계에서 전단강도가 부족할 때의 보강방법으로 가장 효과적인 것은?

- 가. 압축철근의 직경 증가
- 나. 스테럽 개수의 증가
- 다. 철근의 정착길이 증가
- 라. 철근의 이음길이 증가

46) 합성구조에 대한 설명 중 가장 부적합한 것은?

- 가. 각 재료의 장점을 효율적으로 활용할 수 있다.
- 나. 각 재료의 단점을 상호 보완할 수 있다.
- 다. 각 재료를 개별적으로 거동하도록 설계한다.
- 라. 높은 강성과 강도를 기대할 수 있다.

47) 건축구조기준(KBC2016)에 의한 기본 등분포 활하중이 가장 작은 곳은?

- 가. 주거용 건축물의 거실
- 나. 도서관의 열람실
- 다. 학교의 일반실험실
- 라. 체육관 바닥

48) 강재의 명칭이 가장 적합한 것은?

- 가. SM : 일반구조용 압연강재
- 나. SS : 용접구조용 압연강재
- 다. SN : 건축구조용 압연강재
- 라. SMA : 내진구조용 압연강재

49) 처짐을 계산하지 않기 위한 1방향슬래브의 최소두께로 부적합한 것은?

(단, 보통중량콘크리트, 철근 설계기준항복강도 $f_y = 400 \text{ MPa}$, $l =$ 경간 길이)

- 가. 단순지지 : $\frac{l}{20}$
- 나. 1단연속 : $\frac{l}{24}$
- 다. 양단연속 : $\frac{l}{28}$
- 라. 캔틸레버 : $\frac{l}{32}$

50) 비지지 길이가 L , $2L$ 인 강재기둥의 오일러 좌굴하중이 각각 P_1 , P_2 일 때, $\frac{P_1}{P_2}$ 의 값은?

(단, 나머지 모든 조건은 동일)

- 가. 0.5 나. 1.0
- 다. 2.0 라. 4.0

51) 건물의 구조형식에 대한 설명으로 가장 부적합한 것은?

- 가. 건물골조방식 : 수직하중과 횡력 모두 전단벽이나 가새골조가 저항하는 구조
- 나. 내력벽방식 : 수직하중과 횡력을 전단벽이 부담하는 구조
- 다. 이중골조방식 : 횡력의 25% 이상을 부담하는 연성모멘트골조가 전단벽이나 가새골조와 조합되어 있는 구조
- 라. 모멘트골조방식 : 수직하중과 횡력을 보와 기둥으로 구성된 라멘골조가 저항하는 구조

52) 다음 문장의 괄호에 적절한 내용으로 가장 적합한 것은?

건축구조기준(KBC2016)

힘을 받는 합성보의 슬래브 유효폭은 보 중심선을 기준으로 좌우 각 방향에 대한 유효폭의 합으로 구해지며, 각 방향에 대한 유효폭은 다음 중에서 최소값으로 구해진다.

1. 보 스패(지지점의 중심간)의 (㉠)
2. 보 중심선에서 인접보 중심선까지 거리의 (㉡)
3. 보 중심선에서 슬래브 가장자리까지의 거리

- 가. ㉠ $\frac{1}{4}$ ㉡ $\frac{1}{4}$
- 나. ㉠ $\frac{1}{4}$ ㉡ $\frac{1}{2}$
- 다. ㉠ $\frac{1}{8}$ ㉡ $\frac{1}{4}$
- 라. ㉠ $\frac{1}{8}$ ㉡ $\frac{1}{2}$

53) 표준갈고리가 없는 인장이형철근의 기본 정착길이 산정 시 고려되는 항목으로 가장 부적합한 것은?

- 가. 철근 설계기준항복강도
- 나. 콘크리트 설계기준압축강도
- 다. 철근 에폭시 도막 여부
- 라. 철근 공칭지름

54) 직사각형단면 단순보에서 단면의 폭과 높이를 각각 $\frac{1}{2}$ 로 감소시킬 경우 최대 처짐은 어떻게 변하는가?

- 가. 2배로 증가 나. 4배로 증가
- 다. 8배로 증가 라. 16배로 증가

55) 건축구조기준(KBC2016)에 따른 보강콘크리트 블록조에 대한 설명으로 가장 부적합한 것은?

- 가. 벽체의 줄눈은 통줄눈이 되지 않도록 한다.
- 나. 내력벽으로 둘러싸인 부분의 바닥면적은 80 m²를 넘지 않도록 한다.
- 다. 보강철근은 굵은 것을 조금 넣은 것보다 가는 것을 많이 넣는 것이 좋다.
- 라. 벽체는 가능한 균등하게 배치한다.

56) 벽식구조인 상층부와 라멘구조인 하층부가 연결된 부분에서 하중 전달을 원활하게 해주는 구조를 가리키는 용어는?

- 가. 벨트트러스구조 나. 아웃리거구조
- 다. 튜브구조 라. 전이구조

57) 다음 문장의 괄호에 적절한 용어를 순서대로 나열한 것으로 가장 적합한 것은?

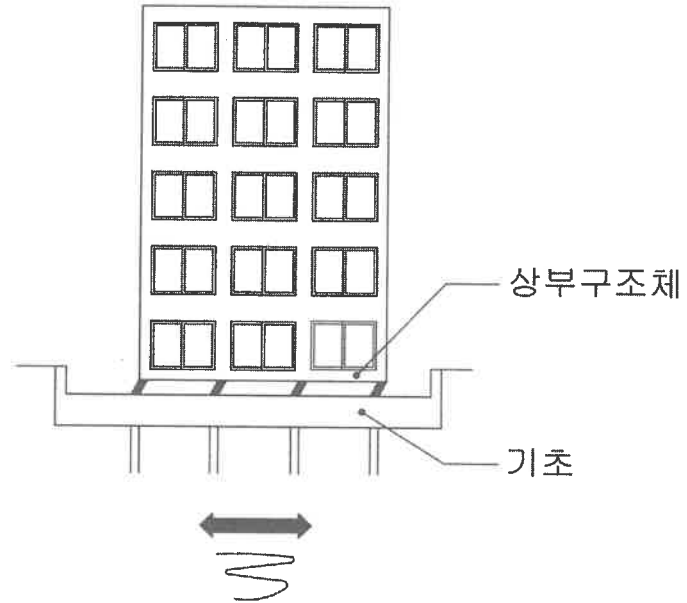
액상화 현상이란 (㉠)에서 진동에 의해 간극수압이 급격히 (㉡)함에 따라 전단 저항을 잃어버리는 현상

- 가. ㉠ 사질지반 ㉡ 하강
- 나. ㉠ 사질지반 ㉡ 상승
- 다. ㉠ 점토질지반 ㉡ 하강
- 라. ㉠ 점토질지반 ㉡ 상승

58) 고장력볼트 F10T의 인장강도는?

- 가. 10 MPa 나. 100 MPa
- 다. 1,000 MPa 라. 10,000 MPa

59) 지진으로부터 건축물을 보호하기 위하여 그림과 같이 상부구조체와 기초 사이에 유연한 요소를 삽입하는 설계방법으로 가장 적합한 것은?



- 가. 역량설계 나. 제진설계
- 다. 소성설계 라. 면진설계

60) 조적식 구조에 사용되는 재료에 대한 설명 중 가장 부적합한 것은?

- 가. 그라우트는 석회 또는 포틀랜드 시멘트 중에서 1가지 또는 2가지로 만들 수 있다.
- 나. 모르타르에 사용되는 물의 양은 현장에서 조절하여서는 안 된다.
- 다. 시멘트 성분을 지닌 재료에 내화점토를 포함시켜서는 안 된다.
- 라. 벽체 줄눈 모르타르의 세골재/결합재의 용적 배합비는 2.5~3.0으로 한다.

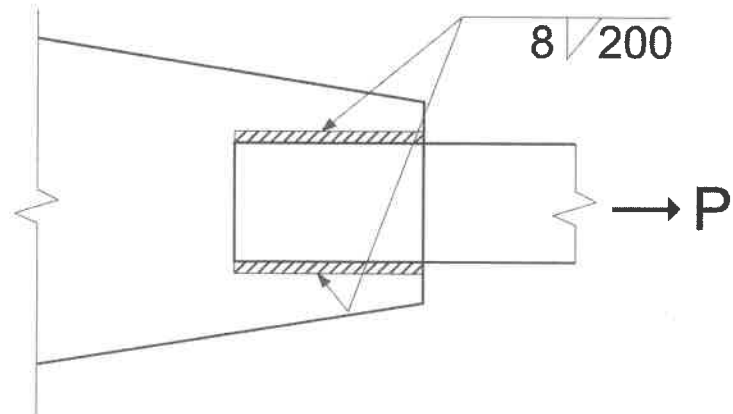
- 61) 슬래브에 대한 설명으로 가장 적합한 것은?
 가. 장선 슬래브는 2방향으로 하중이 전달되는 슬래브 구조이다.
 나. 플랫 슬래브는 지판과 주두를 설치하여 뚫림전단에 대비한 구조이다.
 다. 와플 슬래브는 1방향 격자시스템 슬래브 구조이다.
 라. 중공 슬래브는 응력이 큰 부분에 구멍을 뚫어 만든 경량 슬래브이다.

- 62) 건축구조기준(KBC2016) 실용설계법에 의한 철근콘크리트 지하 외벽의 최소두께는?
 가. 100 mm 나. 150 mm
 다. 200 mm 라. 250 mm

- 63) 응력면에 평행하게 작용하는 힘으로 물체를 절단할 때 사용되는 힘으로도 표현되는 것은?
 가. 휨모멘트 나. 전단력
 다. 압축력 라. 인장력

- 64) 표준관입시험에 대한 설명 중 가장 부적합한 것은?
 가. 해머의 낙하 높이는 76 cm를 기준으로 한다.
 나. 40 cm 관입할 때까지 타격횟수 N값을 구하는 시험법이다.
 다. N값으로 모래지반의 상대밀도를 추정할 수 있다.
 라. 사용되는 해머의 질량은 63.5 kg 이다.

- 65) 그림과 같은 필릿(Fillet)용접의 사이즈와 총 유효용접길이를 알맞게 나열한 것은?



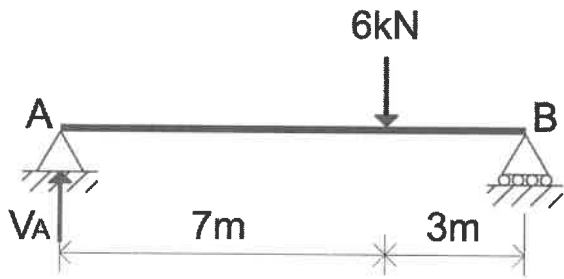
- 가. 5.6 mm, 368 mm 나. 5.6 mm, 400 mm
 다. 8.0 mm, 368 mm 라. 8.0 mm, 400 mm

- 66) 강재의 용접성에 가장 큰 영향을 미치는 것은?
 가. 탄소(C) 나. 철(Fe)
 다. 망간(Mn) 라. 크롬(Cr)

- 67) 강재의 설명 중 가장 부적합한 것은?
 가. 재료의 균질성을 가지고 있다.
 나. 강도에 비례하여 탄성계수가 커진다.
 다. 열에 의한 강도 저하가 크다.
 라. 강종에 따라서는 항복점이 뚜렷하지 않은 경우도 있다.

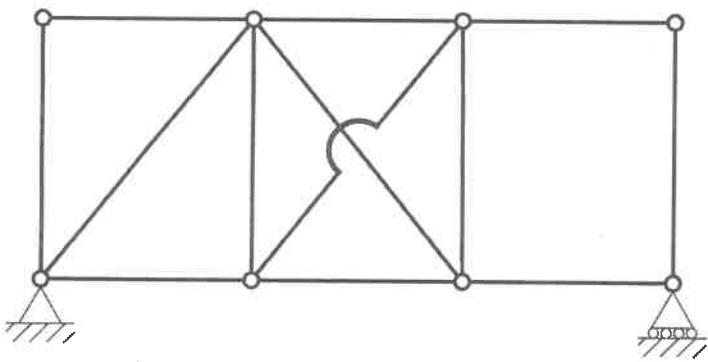
- 68) 순수 휨 부재의 단면에서 인장응력과 압축응력이 동시에 "0"이 되는 가상의 축을 표현하는 용어는?
 가. 중립축 나. 중앙축
 다. 대칭축 라. 편심축

69) 단순보 A점의 수직반력 V_A 값은?



- 가. 1.4 kN 나. 1.8 kN
- 다. 3.6 kN 라. 4.2 kN

70) 다음 트러스에 관한 설명으로 가장 적합한 것은? (단, \times 는 두 부재가 연결되지 않고 교차함을 표시함)

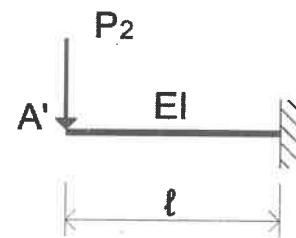
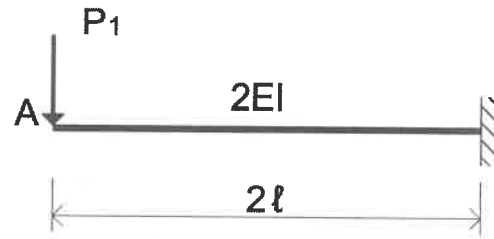


- 가. 불안정 트러스
- 나. 정정 트러스
- 다. 1차 부정정 트러스
- 라. 2차 부정정 트러스

71) 단일 압축재에서 세장비를 구할 때 고려하지 않아도 되는 것은?

- 가. 단면적
- 나. 단면2차모멘트
- 다. 탄성계수
- 라. 유효좌굴길이계수

72) 두 캔틸레버 보에서 자유단 A 와 A'의 처짐량이 동일할 때, $\frac{P_2}{P_1}$ 의 값은?



- 가. 4 나. 8
- 다. 12 라. 16

73) 다음 중 휨응력을 나타낸 것으로 가장 적합한 것은?

A : 단면적 E : 탄성계수 M : 모멘트
 I : 단면2차모멘트 S : 탄성단면계수

- 가. $\frac{M}{A}$ 나. $\frac{M}{E}$
- 다. $\frac{M}{I}$ 라. $\frac{M}{S}$

74) 강재의 성질을 나타내는 용어의 설명이 가장 부적합한 것은?

- 가. 소성 : 응력과 변형도가 비례하는 성질
- 나. 항복 : 응력의 증가 없이 변형도가 증가하는 현상
- 다. 변형도경화 : 소성영역 이후 변형도가 증가하면서 응력이 비선형적으로 증가하는 현상
- 라. 연성 : 파단 시까지 소성변형을 할 수 있는 능력

75) 다음 설명 중 가장 부적합한 것은?

- 가. 철근콘크리트 복근보는 단근보 보다 장기 처짐에 유리하다.
- 나. 고강도강재를 사용할수록 강재보의 처짐을 감소시킬 수 있다.
- 다. 강도감소계수는 재료의 변화, 시공오차 등을 고려하기 위한 계수이다.
- 라. 횡하중은 풍하중, 지진하중 등과 같이 수평으로 작용하는 하중이다.

76) 철근콘크리트구조에서 피복의 효과로 가장 부적합한 것은?

- 가. 철근의 부식방지
- 나. 심부 콘크리트의 구속효과
- 다. 철근의 내화
- 라. 부재의 내구성 증진

77) 전단연결재(Shear Connector)를 사용하는 보로 가장 적합한 것은?

- | | |
|--------|--------|
| 가. 합성보 | 나. 복근보 |
| 다. 단근보 | 라. 깊은보 |

78) 건축물 기초형식 선정과 관련된 설명 중 가장 부적합한 것은?

- 가. 구조성능, 시공성, 경제성 등을 검토하여 합리적으로 기초형식을 선정하여야 한다.
- 나. 대지의 상황 및 지반의 조건에 적합하며, 유해한 장애가 생기지 않아야 한다.
- 다. 장래 인접대지에 건설되는 건축물과 그 시공에 따른 영향을 함께 고려하는 것은 바람직하지 않다.
- 라. 동일 건축물의 기초에서는 가능한 한 이종형식기초의 병용을 피하여야 한다.

79) 판두께 40 mm 이상의 후판인 경우라도 항복강도의 변화가 없고 용접성이 우수한 강재로 초고층구조 등에 적용이 가장 적합한 것은?

- | | |
|------------|----------|
| 가. 구조용 합금강 | 나. TMCP강 |
| 다. SM강 | 라. 고탄소강 |

80) 건축구조기준(KBC2016)에 따른 중요도(특)으로 분류되는 건축물은?

- 가. 1,000 제곱미터 미만의 위험물 저장시설
- 나. 5,000 제곱미터 이상인 공연시설
- 다. 1,000 제곱미터 미만의 긴급대피시설
- 라. 1,000 제곱미터 이상인 아동관련시설

81) 현재 국내에서 건설사업관리(Construction Management)의 업무로 가장 부적합한 것은?

- 가. 사업실적관리 나. 계약관리
 다. 사업정보관리 라. 품질관리

82) 화살선형 네트워크 공정표의 기본 작성원칙으로 가장 부적합한 것은?

- 가. 선행작업이 종료되지 않으면 후속작업은 시작할 수 없다.
 나. 네트워크는 하나의 시작점에서 출발하여 하나의 종료점에서 끝나야 한다.
 다. 화살선은 공사진행 방향으로 연결되어야 하며 필요한 경우 역진이나 회송될 수 있다.
 라. 무의미한 더미는 없앤다.

83) 사업비 관리 시 가격에 대한 설명으로 가장 부적합한 것은?

- 가. 예산가격 : 회계부서가 설계도서 심사과정에서 공사 여건, 물량 등을 검토하여 보정한 가격
 나. 추정가격 : 공사, 용역 등의 예정가격 결정되기 전에 추정하여 산정한 가격
 다. 설계가격 : 설계자가 설계도서를 작성하면서 산출하는 가격
 라. 낙찰가격 : 낙찰자가 입찰을 통해 낙찰받은 가격

84) 시공계획서 작성을 위한 사전조사 내용으로 가장 부적합한 것은?

- 가. 설계도서 등 공사내용
 나. 계약 약관 및 관련 법규
 다. 현장 및 현지조건
 라. 시공속도

85) PQ(Prequalification)제도에 대한 설명으로 가장 부적합한 것은?

- 가. 입찰자격 제한으로 업체 간 경쟁이 감소한다.
 나. 수주에서 관리까지 종합적 평가가 가능하다.
 다. 평가의 공정성으로 신규업체 참여가 가능하다.
 라. 부실시공 방지에 유리하다.

86) 건축물의 생애주기비용 중 초기비용으로 가장 부적합한 것은?

- 가. 기획 및 계획비 나. 토지매입비
 다. 설계비 라. 유지보수비

87) 경화된 콘크리트의 비파괴시험 방법으로 가장 부적합한 것은?

- 가. 반발경도법 나. 인발법
 다. 초음파속도법 라. 공진법

88) 건설공사 시 품질관리(QC) 활동의 도구로 가장 부적합한 것은?

- 가. 히스토그램(Histograms)
 나. 기능계통도(Fast Diagrams)
 다. 파레토도(Pareto Diagrams)
 라. 특성요인도(Cause and Effect Diagrams)

89) 석공사 관련 용어에 대한 설명으로 가장 부적합한 것은?

- 가. 날매 : 원석을 판석 등으로 가공하는 기계
- 나. 손갈기 : 사람이 기계를 조작하여 공정마다 물갈기 공구를 교체하며 광내기하는 것
- 다. 수가공 : 석재용 공구를 이용하여 인공적으로 가공하는 것
- 라. 흑두기 : 석재를 뒤편 쪽으로 쪼개서 흑이 형성된 모양 그대로의 석재

90) 포틀랜드 시멘트의 종류에 따른 사용 용도가 가장 부적합한 것은?

- 가. 중용열 포틀랜드 시멘트 - 매스콘크리트공사
- 나. 조강 포틀랜드 시멘트 - 수중공사 등 긴급공사
- 다. 내황산염 포틀랜드 시멘트 - 하수시설 공사
- 라. 저열 포틀랜드 시멘트 - 일반 콘크리트공사

91) 지반을 천공하는 보링 시 이수를 사용하는 이유로 가장 부적합한 것은?

- 가. 구멍의 벽 붕괴 방지
- 나. 물이 새어 나가거나 스며드는 것을 방지
- 다. 슬라임의 퇴적 방지
- 라. 굴착부분의 마찰 저감

92) 콘크리트에 사용하는 골재의 취급 및 저장 방법으로 가장 부적합한 것은?

- 가. 유해물이 들어가지 않게 한다.
- 나. 잔골재와 굵은골재를 같이 저장한다.
- 다. 쌓는 높이는 되도록 낮게 한다.
- 라. 굵은골재는 잔 것과 굵은 것이 잘 섞이도록 한다.

93) 말뚝지정 중 기성 콘크리트 말뚝에 해당하지 않는 것은?

- 가. 원심력 철근콘크리트 말뚝
- 나. 프리텐션 방식 원심력 PC 말뚝
- 다. 현장타설 콘크리트 말뚝
- 라. 프리텐션 방식 원심력 고강도 콘크리트 말뚝

94) 내화벽돌쌓기의 시공에 대한 설명으로 가장 부적합한 것은?

- 가. 내화벽돌은 비를 맞지 않도록 저장한다.
- 나. 내화벽돌 저장에 있어서는 형상, 품질 및 용도 별로 구분하여 일정한 무더기로 쌓아둔다.
- 다. 내화벽돌은 통줄눈이 생기지 않게 한다.
- 라. 내화벽돌은 흙 등을 청소하고 물축이기를 한 후 사용한다.

95) ALC 블록공사에 사용되는 모르타르 종류에 대한 설명 중 가장 부적합한 것은?

- 가. 고름 모르타르 : 블록의 첫 단 작업 시 수평을 맞추기 위해 사용되는 모르타르
- 나. 보수 모르타르 : 도장마감 및 표면경도의 강화를 위해 사용되는 모르타르
- 다. 충전 모르타르 : 블록조적조의 보강용 홈에 충전을 목적으로 사용되는 전용 모르타르
- 라. 쌓기 모르타르 : 블록과 블록이 맞닿는 면에 쌓기용으로 사용되는 전용 모르타르

96) 콘크리트 배합설계 시 중량을 고려하는 혼화재(混和材)로 가장 부적합한 것은?

- 가. 포졸란
- 나. 고로슬래그
- 다. 플라이애쉬
- 라. 공기연행제

97) 지하실 방수 중 안방수와 바깥방수에 대한 설명으로 가장 부적합한 것은?

- 가. 안방수는 바깥방수 보다 시공이 간단하다.
- 나. 안방수는 바깥방수 보다 공사비가 저가이다.
- 다. 바깥방수는 공사착수 시기가 본 공사에 선행해야 한다.
- 라. 바깥방수는 바탕을 따로 만들 필요가 없다.

98) 거푸집에 작용하는 측압에 대한 설명으로 가장 부적합한 것은?

- 가. 온도가 높을수록 측압이 크다.
- 나. 시멘트량이 부배합일 경우 빈배합에 비해 측압이 크다.
- 다. 거푸집 강성이 클수록 측압이 크다.
- 라. 슬럼프가 클수록 측압이 크다.

99) 연질의 점토지반에서 흙막이 외부에 있는 흙의 중량과 지표 위의 적재하중의 중량에 의해 흙막이 저면 흙이 붕괴되어 흙이 흙막이벽체 안쪽으로 밀려들어와 불룩하게 올라오는 현상은?

- 가. 파이핑
- 나. 히이빙
- 다. 사운딩
- 라. 보일링

100) 미장공사에 사용되는 비드(Bead)에 대한 설명 중 가장 부적합한 것은?

- 가. 인코너 비드 : 코너 안쪽 미장품질 유지
- 나. 조인트 비드 : 이질 미장재료를 사용할 때 균일한 미장두께 유지
- 다. 스톱 비드 : 벽면, 천정 등의 모르타르 마감용
- 라. 베이스 비드 : 미장면적이 넓은 경우 일정한 미장높이 유지

101) 벽돌쌓기의 일반사항에 대한 설명으로 가장 부적합한 것은?

- 가. 세로줄눈의 모르타르는 벽돌 마구리면에 충분히 발라 쌓도록 한다.
- 나. 연속되는 벽체공사 중간의 쌓기 종료는 층단 들여쌓기로 한다.
- 다. 1일 쌓기 높이는 2 m를 표준으로 한다.
- 라. 벽돌은 각부를 가급적 동일한 높이로 쌓아 올린다.

102) VE(Value Engineering)의 가치향상 방법으로 가장 부적합한 것은?

- 가. 기능은 일정하게 하고 비용은 내린다.
- 나. 기능은 올리고 비용은 일정하게 한다.
- 다. 기능은 약간 내리고 비용은 올린다.
- 라. 기능은 약간 내리고 비용은 많이 내린다.

103) 블리딩 현상의 영향요인에 대한 설명으로 가장 부적합한 것은?

- 가. 응결시간이 빠른 시멘트일수록 블리딩은 크다.
- 나. 타설속도가 빠를수록 블리딩은 크다.
- 다. 물시멘트비가 클수록 블리딩은 크다.
- 라. 타설높이가 높을수록 블리딩은 크다.

104) 목재 접합 시 주의사항에 대한 설명으로 가장 부적합한 것은?

- 가. 맞춤의 단면은 응력방향과 직각으로 한다.
- 나. 공작이 간단한 것을 쓰고 모양에 치중하지 않는다.
- 다. 목재의 이음위치는 일렬배치로 한다.
- 라. 접합부에서 만나는 목재들은 부재와 부재 사이에 틈이 생기지 않도록 밀착한다.

105) 재료의 할증률에 대한 설명으로 가장 부적합한 것은?

- 가. 이형철근 : 3%
- 나. 시멘트벽돌 : 5%
- 다. 원형철근 : 4%
- 라. 붉은 벽돌 : 3%

106) 콘크리트 수량산출에 대한 설명으로 가장 부적합한 것은?

- 가. 각 층별로 구분하여 기초, 기둥, 벽체, 보, 바닥판, 계단 및 기타 세부의 순으로 산출하되 서로 중복되지 않게 산출한다.
- 나. 1개소 당 0.1 m³ 이하인 개구부 체적은 콘크리트 체적에서 공제하지 않는다.
- 다. 콘크리트에 매설된 철골부재의 체적은 콘크리트 체적에서 공제한다.
- 라. 콘크리트에 매설된 철근 및 소구경 관류가 차지하는 체적은 콘크리트 체적에서 공제하지 않는다.

107) 건설공사 수행단계별 견적의 활용에 대한 연결로서 가장 부적합한 것은?

- 가. 기획단계 - 사업타당성 분석
- 나. 설계단계 - 대안설계의 비교검토
- 다. 입찰 및 계약단계 - 시공자의 입찰가격 산정
- 라. 시공단계 - 발주자의 최적 낙찰가격 결정

108) 두 부재가 만나는 부분 중 거푸집 수량산출 시 거푸집 면적에서 공제하는 부분은?

- 가. 지중보와 기둥
- 나. 바닥판과 보
- 다. 기둥과 보
- 라. 기초와 지중보

109) 골재의 품질 요구조건으로 가장 부적합한 것은?

- 가. 시멘트페이스트 이상으로 단단하고 강한 것
- 나. 구형에 가까운 것
- 다. 운모가 함유된 것
- 라. 마모에 대한 저항성이 큰 것

110) 상세견적의 특성으로 가장 적합한 것은?

- 가. 설계도면과 시방서 등을 근거로 견적
- 나. 2개 또는 그 이상 공사의 파라미터를 근거로 견적
- 다. 계수조정에 의해서 정확도 향상 가능
- 라. 프로젝트의 진행이나 중단과 예산에 관련된 의사결정에 적합

111) 기초의 부동침하 원인과 가장 거리가 먼 것은?

- 가. 건물의 일부분을 증축했을 때
- 나. 한 건물에 이질지정을 사용했을 때
- 다. 기초구조를 온통기초로 했을 때
- 라. 경사로 된 경질지반 위에 건물이 걸쳐 있을 때

112) 공공 건설공사 계약문서에 포함되지 않는 것은?

- 가. 현장설명서
- 나. 공사시방서
- 다. 공사계약특수조건
- 라. 공사계약일반조건

113) 금속 커튼월의 시험소 실물모형시험(Mock-up Test)의 시험종목으로 가장 부적합한 것은?

- 가. 기밀시험 나. 정압수밀시험
- 다. 구조시험 라. 단열성능시험

114) 콘크리트 혼화재료의 구비조건으로 가장 부적합한 것은?

- 가. 가급적 인체에 무해하며 환경오염이 적을 것
- 나. 점성, 불리딩이 클 것
- 다. 재료분리가 작을 것
- 라. 가급적 골재와 유해한 반응을 일으키지 않을 것

115) 보통콘크리트에 비하여 경량콘크리트의 특징으로 가장 부적합한 것은?

- 가. 강도가 크고 건조수축이 작다.
- 나. 자중이 적어 건물 중량을 경감할 수 있다.
- 다. 열전도율이 낮다.
- 라. 흡음률이 커서 방음효과가 크다.

116) 철근콘크리트 건축물 평면이 20 m x 5 m 이고 높이가 4 m일 때, 동바리 소요량은 몇 10공m³인가?

- 가. 36 나. 40
- 다. 360 라. 400

117) 무근콘크리트공사의 시공에 대한 설명으로 가장 부적합한 것은?

- 가. 바닥 콘크리트의 신축줄눈은 설치하지 않는 것을 원칙으로 한다.
- 나. 내구성을 필요로 할 경우의 강도, 워커빌리티, 배합 및 양생에 대하여는 공사시방서에 따른다.
- 다. 슬럼프는 180 mm 이하로 한다.
- 라. 콘크리트의 설계기준압축강도는 공사시방서가 없는 경우 18 MPa로 한다.

118) 목재 부패 방지를 위한 처리법으로 가장 부적합한 것은?

- 가. 도포법 나. 주입법
- 다. 침지법 라. 콜타르

119) 지붕 방수재료 중 아스팔트 루핑의 특징으로 가장 부적합한 것은?

- 가. 평지붕의 방수층과 평판, 금속판의 지붕 깔기 바탕 등에 이용된다.
- 나. 온도가 상승하면 유연성이 감소한다.
- 다. 내후성이 크며 내산성 및 내열성이 있다.
- 라. 흡수성 및 투습성이 낮다.

120) 공정 관리에서 자원평준화의 목적으로 가장 부적합한 것은?

- 가. 소요자원의 급격한 변동을 줄이기 위함
- 나. 유휴시간을 줄이기 위함
- 다. 일일 동원자원을 최대한으로 하기 위함
- 라. 공기 내에 자원을 균등하게 하기 위함

121) 건축법령상 건축허가를 받았거나 신고한 사항을 변경한 경우 사용승인을 신청할 때 일괄하여 신고할 수 있는 경우로 가장 적합한 것은?
 가. 층수를 변경하지 아니하면서 변경되는 부분의 바닥면적의 합계가 85제곱미터 이하인 경우
 나. 건축법에서 정한 대수선에 해당하는 경우
 다. 동수가 변경되지만 변경되는 부분이 연면적 합계의 10분의 1 이하인 경우
 라. 층수가 변경되지만 변경되는 부분의 높이가 1미터 이하인 경우

122) 건축법령상 건축물 바깥쪽으로 나가는 출구를 국토교통부령으로 정하는 기준에 따라 설치하여야 하는 건축물의 용도로 가장 적합한 것은?
 가. 전시장 나. 동물원
 다. 식물원 라. 학교

123) 건축법령상 건축물의 용도분류 관계 중 가장 옳은 것은?
 가. 공동주택 - 다가구주택
 나. 노유자시설 - 어린이회관
 다. 교육연구시설 - 유치원
 라. 숙박시설 - 유스호스텔

124) 건축법령상 건축물의 용도변경에 대한 시설군을 상위군에서 하위군으로 나열한 순서로 가장 적합한 것은?

- ㉠ 자동차 관련 시설군
- ㉡ 전기통신시설군
- ㉢ 문화 및 집회시설군
- ㉣ 영업시설군

가. ㉠-㉡-㉢-㉣ 나. ㉠-㉣-㉢-㉡
 다. ㉡-㉠-㉢-㉣ 라. ㉢-㉣-㉠-㉡

125) 건축법령상 용어 정의에 대한 내용 중 가장 부적합한 것은?
 가. “설계도서”란 건축물의 건축등에 관한 공사용 도면, 구조 계산서, 시방서, 그 밖에 국토교통부령으로 정하는 공사에 필요한 서류
 나. “내화구조”란 화염의 확산을 막을 수 있는 성능을 가진 구조
 다. “고층건축물”이란 층수가 30층 이상이거나 높이가 120미터 이상인 건축물
 라. “건축”이란 건축물을 신축·증축·개축·재축(再築)하거나 건축물을 이전하는 것

126) 건축법령상 바닥면적 합계 5천제곱미터 이상 건축물 중 “다중이용 건축물”의 대상으로 가장 부적합한 것은?
 가. 업무시설
 나. 의료시설 중 종합병원
 다. 판매시설
 라. 운수시설 중 여객용 시설

127) 건축법령상 둘 이상의 필지를 하나의 대지로 할 수 있는 토지로 가장 부적합한 것은?
 가. 하나의 건축물을 두 필지 이상에 걸쳐 건축하는 경우 그 건축물이 건축되는 각 필지의 토지를 합한 토지
 나. 도로의 지표 아래에 건축하는 건축물로서 시장 등 허가권자가 그 건축물이 건축되는 토지로 정하는 토지
 다. 각 필지의 도면의 축적이 다르고 토지의 소유권 외의 권리관계가 서로 다른 토지를 합한 토지
 라. 국토의 계획 및 이용에 관한 법률에 따른 도시·군계획시설이 설치되는 일단의 토지

128) 건축법령상 일조 등의 확보를 위한 건축물의 높이제한에 대한 설명 중 가장 적합한 것은?

- 가. 일조 등의 확보를 위한 높이제한 규정은 준주거지역에서도 적용된다.
- 나. 경관지구 내에서 너비 20미터 이상의 도로에 접한 대지 상호간에는 적용하지 아니한다.
- 다. 건축물의 높이에 관계없이 모든 건축물에 동일 규정이 적용된다.
- 라. 대지의 정북방향의 대지경계선에서는 적용하지 아니한다.

129) 건축법령상 아래 건축물에 설치되어야 하는 승용승강기의 최소 대수로 가장 적합한 것은?

- 건축물의 층수는 25층
- 각 층 거실의 바닥면적은 2,000제곱미터 (각 층별 거실의 바닥면적은 동일함)
- 1층~25층 업무시설
- 승강기의 규모는 모두 10인승

- 가. 20대 나. 21대
- 다. 22대 라. 23대

130) 건축법령상 특별건축구역에 대한 설명 중 가장 적합한 것은?

- 가. 시·도지사는 국가가 국제행사 등을 개최하는 구역을 특별건축구역으로 지정할 수 있다.
- 나. 도로법에 따른 접도구역은 특별건축구역으로 지정할 수 있다.
- 다. 특별건축구역 지정일로부터 3년 이내에 지정 목적에 부합하는 건축물의 착공이 이루어지지 않는 경우 지정을 해제할 수 있다.
- 라. 특별건축구역 내에서 건축물 외부의 디자인, 형태 또는 색채를 변경하는 경우 지방건축위원회의 변경심의를 받아야 한다.

131) 건축법령상 대지안의 피난 및 소화에 필요한 통로 설치에 대한 설명 중 가장 부적합한 것은?

- 가. 필로티 내 통로의 길이가 2미터 이상인 경우 자동차 진입억제용 말뚝 등 통로 보호시설을 설치하거나 통로에 단차를 두어야 한다.
- 나. 단독주택에 설치되는 통로의 유효 너비는 0.9미터 이상이어야 한다.
- 다. 소방자동차가 도로 및 공지에서 직접 소방 활동이 가능한 경우라도 다중이용 건축물의 경우 소방자동차의 접근이 가능한 통로를 별도로 설치하여야 한다.
- 라. 판매시설 용도의 건축물에 설치되는 통로의 유효 너비는 1.5미터 이상이어야 한다.

132) 건축법령상 방화구획의 설치 완화조건에 대한 내용 중 가장 부적합한 것은?

- 가. 승강기의 승강로 부분으로서 그 건축물의 다른 부분과 방화구획으로 구획된 부분
- 나. 건축물의 최상층 중 강당으로 쓰는 부분으로서 그 용도로 사용하기 위하여 불가피한 부분
- 다. 지하층으로서 물품 운반을 위하여 고정식 대형기기 설비의 설치를 위하여 불가피한 부분
- 라. 장례시설의 용도로 쓰는 거실로서 시선 및 활동공간의 확보를 위하여 불가피한 부분

133) 건축법령상 공동주택과 위락시설을 함께 설치하고자 할 경우 적용 기준에 대한 내용 중 가장 부적합한 것은?

- 가. 공동주택과 위락시설의 출입구는 서로 그 보행거리가 15미터 이상이 되어야 한다.
- 나. 공동주택과 위락시설은 출입하는 통로를 포함하여 내화구조로 된 바닥 및 벽으로 구획하여 서로 차단되어야 한다.
- 다. 건축물의 주요 구조부를 내화구조로 하여야 한다.
- 라. 공동주택과 위락시설은 서로 이웃하지 아니하도록 배치되어야 한다.

134) 건축법령상 공개 공지나 공개 공간을 의무적으로 설치하여야 할 경우 허가권자로부터 완화받을 수 있는 내용 중 가장 부적합한 것은?

- 가. 건축물의 건폐율
- 나. 건축물의 용적률
- 다. 건축선
- 라. 건축물의 높이 제한

135) 건축법령상 건축선의 지정에 있어서 폭 6미터 도로와 90°의 교차각으로 교차되는 도로의 폭이 6미터일 경우에 교차점으로부터 각 도로경계선에 따라 후퇴하여야 할 거리는?

- 가. 1미터 나. 2미터
- 다. 3미터 라. 4미터

136) 건축법령상 대수선 행위로 가장 부적합한 것은?

- 가. 내력벽을 증설 또는 해체하는 행위
- 나. 기둥을 증설 또는 해체하는 행위
- 다. 보를 증설 또는 해체하는 행위
- 라. 한옥의 지붕틀 중 서까래를 증설 또는 해체하는 행위

137) 건축법령상 범죄예방 건축기준에 따라 건축하여야 하는 용도로 가장 부적합한 것은?

- 가. 다가구주택 나. 수련시설
- 다. 노유자시설 라. 의료시설

138) 건축법령상 피난안전구역에 대한 설명 중 가장 부적합한 것은?

- 가. 초고층 건축물에는 지상층으로부터 최대 30개 층마다 1개소 이상을 설치
- 나. 피난안전구역의 높이는 1.8미터 이상
- 다. 비상용 승강기는 피난안전구역에서 승하차할 수 있는 구조로 설치
- 라. 건축물의 내부에서 피난안전구역으로 통하는 계단은 반드시 특별피난계단으로 설치

139) 건축법령상 공사감리자의 업무이행 사항에 대한 내용 중 가장 부적합한 것은?

- 가. 감리일지를 기록·유지
- 나. 공사의 공정(工程)이 대통령령으로 정하는 진도에 다다른 경우에는 감리중간보고서를 작성하여 건축주에게 제출
- 다. 공사를 완료한 경우에는 감리완료보고서를 작성하여 건축주에게 제출
- 라. 건축물의 사용승인을 신청할 때 감리중간보고서와 감리완료보고서를 첨부하여 허가권자에게 제출

140) 건축법령상 대지 및 건축물 관련 건축기준의 허용오차에 대한 내용 중 가장 부적합한 것은?

- 가. 건축물 높이 - 3퍼센트 이내
- 나. 건축선의 후퇴거리 - 3퍼센트 이내
- 다. 벽체두께 - 3퍼센트 이내
- 라. 바닥판두께 - 3퍼센트 이내

141) 건축법령상 건축물의 유지·관리를 위한 정기 점검 및 수시점검 항목에 대한 내용 중 가장 부적합한 것은?

- 가. 높이 및 형태
- 나. 구조안전
- 다. 에너지 및 친환경 관리 등
- 라. 주차구획

142) 건축법령상 대지에 법적인 의무 조경설치 면적이 60제곱미터인 경우 옥상조경 면적을 법정 최대로 인정받기 위해서 필요한 최소 옥상조경 면적은?

- 가. 30제곱미터 나. 40제곱미터
- 다. 45제곱미터 라. 60제곱미터

143) 국토의 계획 및 이용에 관한 법령상 지구단위계획의 내용에 반드시 포함되어야 할 사항 중 가장 부적합한 것은?

- 가. 대통령령으로 정하는 기반시설의 배치와 규모
- 나. 주변지역의 토지이용실태 또는 토지이용계획
- 다. 건축물 높이의 최고한도 또는 최저한도
- 라. 건축물의 건폐율 또는 용적률

144) 국토의 계획 및 이용에 관한 법령상 시도지사가 수립하는 광역도시계획에 포함되는 내용 중 가장 부적합한 것은?

- 가. 광역계획권의 공간 구조와 기능 분담에 관한 사항
- 나. 광역계획권의 녹지관리체계 및 환경 보전에 관한 사항
- 다. 용도지역 및 지구의 지정에 관한 사항
- 라. 경관계획에 관한 사항

145) 국토의 계획 및 이용에 관한 법령상 “특정 용도제한지구”의 내용에 가장 적합한 것은?

- 가. 문화적·생태적으로 보존가치가 커서 특정 시설의 입지를 제한할 필요가 있는 지구
- 나. 효율적인 토지이용을 도모하기 위하여 특정 시설의 입지를 제한할 필요가 있는 지구
- 다. 풍수해 등 재해를 예방하기 위하여 특정 시설의 입지를 제한할 필요가 있는 지구
- 라. 주거 및 교육 환경 보호나 청소년 보호 등의 목적으로 오염물질 배출시설, 청소년 유해시설 등 특정시설의 입지를 제한할 필요가 있는 지구

146) 국토의 계획 및 이용에 관한 법령에서 규정하고 있는 기반시설 중 “공간시설”에 가장 적합한 것은?

- 가. 유원지
- 나. 주차장
- 다. 공공청사
- 라. 장사시설

147) 주택법령상 규정하고 있는 “부대시설”에 대한 내용 중 가장 부적합한 것은?

- 가. 경비실, 자전거 보관소
- 나. 조경시설, 옹벽 및 축대
- 다. 공동작업장, 주민공동시설
- 라. 공중화장실, 대피시설

148) 주택법령상 준주택의 종류와 범위에 해당되지 않는 것은?

- 가. 기숙사
- 나. 다중주택
- 다. 노인복지주택
- 라. 오피스텔

149) 주택법령상 리모델링 기본계획에 대한 설명 중 가장 부적합한 것은?

- 가. 특별시장·광역시장 및 대도시의 시장이 수립한다.
- 나. 20년 단위로 수립하여야 한다.
- 다. 세대수 증가형 리모델링에 따른 도시과밀의 우려가 적은 경우 등 대통령령으로 정하는 경우에는 수립하지 아니할 수 있다.
- 라. 리모델링 기본계획에는 도시기본계획 등 관련 계획 검토가 포함된다.

150) 주택법령상 일정규모이상의 공동주택을 공급할 때 표시하는 “공동주택성능등급”의 내용 중 가장 부적합한 것은?

- 가. 경량충격음·중량충격음·화장실소음·경계소음 등 소음 관련 등급
- 나. 풍수해 등에 대비한 배수·차수 시설의 수준 관련 등급
- 다. 리모델링 등에 대비한 가변성 및 수리용이성 등 구조 관련 등급
- 라. 커뮤니티시설, 사회적 약자 배려, 홈네트워크, 방범안전 등 생활환경 관련 등급

151) 건축사법령에서 정의하고 있는 “설계” 행위에 대한 내용 중 가장 부적합한 것은?

- 가. 건축물, 건축설비, 공작물 및 공간환경을 조사하고 건축 등을 기획
- 나. 국토교통부령으로 정하는 공사에 필요한 설계도서를 작성
- 다. 국토교통부령으로 정하는 공사에 필요한 설계도서에서 의도한 바를 해설하거나 조언
- 라. 건축물이 설계도서대로 시공되는지 지도·감독

152) 건축사법령상 건축사 자격을 취득할 수 없는 결격사유 중 가장 부적합한 것은?

- 가. 피한정후견인
- 나. 파산선고를 받고 복권되지 아니한 사람
- 다. 건축사법 또는 건축법에 따른 죄를 범하여 금고 이상의 형을 선고받고 그 집행이 끝난 후 3년이 지나지 아니한 사람
- 라. 건축사 자격의 취소처분을 받고 그 취소된 날부터 2년이 지나지 아니한 사람

153) 건축사법령상 건축사의 자격등록 및 갱신 등록에 대한 설명으로 가장 적합한 것은?

- 가. 건축사 자격시험에 합격한 사람이 건축사 업무를 수행하려면 국토교통부장관에게 등록
- 나. 건축사 자격을 등록한 건축사는 3년마다 등록을 갱신
- 다. 건축사자격 갱신등록을 하지 않아 효력이 상실된 건축사는 자격등록을 취소
- 라. 부정한 방법으로 건축사 자격을 취득하여 취소된 경우, 그 날부터 3년이 지날 때까지는 자격등록을 신청할 수 없음

154) 건축법령상 층수 산정의 원칙에 대한 내용 중 가장 부적합한 것은?

- 가. 지상층만으로 산정
- 나. 부분에 따라 그 층수가 다른 경우에는 그 중 가장 많은 층수를 그 건축물의 층수로 봄
- 다. 승강기탑, 계단탑 그 밖에 이와 비슷한 건축물의 옥상 부분으로서 그 수평투영면적의 합계가 해당 건축물 건축면적의 8분의 1 이하인 것은 산입하지 아니 함
- 라. 층의 구분이 명확하지 않은 건축물은 높이 5미터마다 하나의 층으로 보고 층수를 산정

155) 건축법령상 연면적에는 산정이 되나 용적률을 산정할 때에는 제외되는 면적에 대한 내용 중 가장 부적합한 것은?

- 가. 지하층의 면적
- 나. 지상층의 주차용(해당 건축물의 부속용도인 경우만 해당한다)으로 쓰는 면적
- 다. 초고층 건축물과 준초고층 건축물에 설치하는 피난안전구역의 면적
- 라. 공동주택으로서 지상층에 설치한 기계실 면적

156) 건축사법령상 건축사사무소개설신고를 하거나 건축사사무소에 소속되지 아니하고도 업무를 수행할 수 있는 경우 중 가장 부적합한 것은?

- 가. 건설기술용역업자에게 소속된 건축사가 건설기술 진흥법령에 따라 수행하는 건설사업관리
- 나. 엔지니어링사업자에 소속된 건축사로서 국토교통부령으로 정하는 특수건축물에 대하여 수행하는 설계
- 다. 공공기관 등으로서 대통령령으로 정하는 기관의 건축 관련 부서에 소속된 건축사가 각각 해당기관이 시행하는 공사에 대하여 수행하는 설계
- 라. 건설업자에게 소속된 건축사가 분양을 목적으로 건축하는 그 건설업자의 오피스텔에 대하여 수행하는 설계

157) 교통약자의 이동편의 증진법령상 교통약자 이동편의 증진계획의 수립 시 포함되어야 할 사항 중 가장 부적합한 것은?

- 가. 도로 신설
- 나. 이동편의 시설 개선
- 다. 저상버스 도입
- 라. 보행환경 개선

158) 장애인·노인·임산부 등의 편의증진 보장에 관한 법령에 대한 내용 중 가장 부적합한 것은?

- 가. “장애인등”이란 장애인·노인·임산부 등 일상생활에서 이동, 시설 이용 및 정보 접근 등에 불편을 느끼는 사람
- 나. “편의시설”이란 장애인등이 일상생활에서 이동하거나 시설을 이용할 때 편리하게 하고, 정보에 쉽게 접근할 수 있도록 하기 위한 시설과 설비
- 다. “시설주”란 편의시설을 설치하여야 하는 대상 시설의 소유자 또는 관리자(해당 대상시설에 대한 관리 의무자가 따로 있는 경우만 해당)
- 라. 장애물 없는 생활환경 인증의 유효기간은 인증을 받은 날부터 3년으로 함

159) 주차장법령상 제시된 내용 중 가장 부적합한 것은?

- 가. “노상주차장”이란 도로의 노면 또는 교통광장(교차점광장만 해당)의 일정한 구역에 설치된 주차장으로서 일반의 이용에 제공되는 것
- 나. “노외주차장”이란 도로의 노면 및 교통광장(교차점광장만 해당) 외의 장소에 설치된 주차장으로서 일반의 이용에 제공되는 것
- 다. “부설주차장”이란 건축물, 골프연습장, 그 밖에 주차수요를 유발하는 시설에 부대하여 설치된 주차장으로서 해당 건축물·시설의 이용자 또는 일반의 이용에 제공되는 것
- 라. “주차전용건축물”이란 건축물의 연면적 중 주차장으로 사용되는 부분의 비율이 60퍼센트 이상인 것

160) 주차장법령상 단지조성사업등으로 설치되는 노외주차장의 총 주차 대수가 200대일 경우 경형자동차와 환경친화적 자동차 전용주차 구획을 합한 최소 대수로 가장 적합한 것은?

- 가. 5대
- 나. 10대
- 다. 20대
- 라. 30대