

과 목	건축계획(문1 ~ 문40)
-----	----------------

책 형	A
-----	---

1) 주거단지계획에서 보행자도로에 대한 설명으로 가장 부적합한 것은?

가. 모든 건축물의 입구에 직접 면하게 하여 진입이 용이하도록 배려한다.

나. 보행자도로 폭은 최소 2.4m 이상으로 한다.

다. 단지 내에서는 단절되지 않고 다른 시설들에 의해 방해되지 않도록 한다.

라. 통행인의 습관, 이용행태에 맞추어 최단거리로 한다.

2) 주거단지계획에 대한 설명으로 가장 부적합한 것은?

가. 고층아파트는 주변 건물의 일조와 조망을 고려해서 배치한다.

나. 단지내 외부공간은 프라이버시를 보장할 수 있도록 계획한다.

다. 다양한 주거형식을 선택하고 건축물의 형태는 변화 있도록 계획한다.

라. 단지내 도로는 긴 직선도로를 피하고 적절한 만곡을 준다.

3) 주거단지내의 보차분리에 대한 설명으로 가장 부적합한 것은?

가. 평면분리로서 쿨드삭(Cul-de-sac), 루프(Loop), T자형 등이 있다.

나. 시간분리로서 시간제 차량통행, 차 없는 날 등이 있다.

다. 면적분리로서 보행자 안전참, 교차로, 횡단 보도 등이 있다.

라. 입체분리로서 오버브리지, 언더패스 등이 있다.

4) 우리나라 주거단지계획에서 보편적으로 사용했던 고밀화 계획수법으로 가장 부적합한 것은?

가. 지속적인 고층화 추구

나. 인동거리의 축소지향

다. 평행배치에서 격자배치로 지향

라. 단위주거(Unit) 전면폭의 확대

5) 주거단지계획에서 주동배치와 외부공간 구성에 대한 설명으로 가장 부적합한 것은?

가. 주택의 개방성을 높여 우수한 조망을 가질 수 있도록 한다.

나. 단지내 주민의 프라이버시 및 영역성 확보를 위해 지하주차장은 가급적 축소한다.

다. 병렬식 배치의 단조로움을 지양하고 다양한 배치를 통한 개성 있는 공간창출을 도모한다.

라. 주동간 거리, 출입구 방향 등을 조정하여 사적, 반공적, 공적 공간을 위계적으로 배치한다.

6) 우리나라 주거단지 개발역사에 대한 설명으로 가장 부적합한 것은?

가. 계획적인 주거지 개발은 조선시가지계획령(1934년)에 규정된 토지구획정리사업에서 비롯된다.

나. 1960년대 완공된 마포아파트 단지는 6층, 주동형태는 Y자형과 일(一)자형으로 설계되었다.

다. 1970년대 접어들면서 아파트 단지의 규모가 대형화되었고 단지 내에 상가 등이 배치되었다.

라. 1980년대에는 초고층아파트단지가 급격히 조성되면서 용적률도 400% 이상으로 증가하였다.

7) 주거단지계획에서 남·북간 인동간격 결정 조건으로 가장 관련이 적은 것은?

- 가. 태양고도 나. 통풍
- 다. 위도 라. 일조시간

8) 단지계획에서 구획도로망의 구성형식으로 가장 부적합한 것은?

- 가. T자형 나. +자형
- 다. 환상방사형 라. 루프형

9) 흡음과 차음에 대한 설명으로 가장 부적합한 것은?

- 가. 흡음이란 공기중에 전파하는 음파를 벽체 등으로 차단하여 반대측으로 음에너지가 투과하지 않게 하는 것이다.
- 나. 흡음성은 일반적으로 표면이 부드러운 재료일수록 높다.
- 다. 벽의 차음성능은 투과손실이 클수록 높다.
- 라. 벽의 차음성능은 동일한 재료에서도 시공법에 따라 다를 수 있다.

10) 아트리움 설계에 대한 설명으로 가장 부적합한 것은?

- 가. 아트리움내의 수목은 온도변화에 쉽게 적응하는 수종을 택한다.
- 나. 아트리움 공간의 잔향시간을 줄이기 위해 흡음률이 높은 재료로 마감한다.
- 다. 아트리움의 과열현상을 막기 위해 적절한 차양장치를 설치한다.
- 라. 아트리움의 난방은 복사난방방식이 불리하다.

11) 공조방식에 대한 설명으로 가장 부적합한 것은?

- 가. 패키지 유닛방식은 현장설치가 간단하다.
- 나. 정풍량 단일덕트방식은 개별적인 제어가 곤란하다.
- 다. 복사 냉·난방방식은 천장, 벽, 바닥 등에 배관을 묻어 온수나 냉수를 통하게 하는 방식이다.
- 라. 이중덕트방식은 계절마다 냉·난방 전환이 필요하며 운전, 보수가 어렵다.

12) 건축색채에 대한 설명으로 가장 부적합한 것은?

- 가. 색상대비란 2가지의 색을 나란히 놓았을 때 본래의 색상과 다르게 느껴지는 현상으로 무채색과 유채색을 나란히 놓았을 때에도 볼 수 있다.
- 나. 명도대비에서 같은 명도의 회색을 흰색 바탕과 검은 색 바탕에 놓았을 때 전자는 더 밝게, 후자는 더 어둡게 보인다.
- 다. 채도대비에서 팔을 적색바탕과 회색바탕에 놓았을 때 전자는 더 탁하게 보이고 후자는 더 선명하게 보인다.
- 라. 보색대비는 보색의 잔상에 의하여 상대편 색을 강하게 보이게 한다.

13) 외벽의 에너지 절약방안에 대한 설명으로 가장 부적합한 것은?

- 가. 에너지 손실을 줄이기 위하여 외피면적을 감소시킨다.
- 나. 복토건물이나 지중건물은 에너지 소비를 절감할 수 있다.
- 다. 외벽의 면적이 넓어질수록 열관류율이 높아진다.
- 라. 열관류율이 낮을수록 단열성능은 더욱 좋다.

14) 에너지절약형 주택의 계획에 대한 설명으로 가장 부적합한 것은?

- 가. 구조체는 외기에 노출하고, 내단열 방식을 적용한다.
- 나. 여름철 일사차단과 겨울철 일사획득을 고려하여 차양을 계획한다.
- 다. 지붕속에 단열재를 사용하면 유리하다.
- 라. 단순한 외벽의 형태와 효율적 설비시스템의 적용이 요구된다.

15) 천장에서 전선이나 파이프 등에 연결하여 광원과 피조면을 가깝게 할 목적으로 사용하는 조명기구?

- 가. 팬던트형 조명기구
- 나. 다운라이트
- 다. 매입형 조명기구
- 라. 공조 조명기구

16) 자연채광방식에 대한 내용으로 가장 부적합한 것은?

- 가. 측창채광은 조도분포가 불균등하나 외부 조망과 통풍에 유리하다.
- 나. 천창채광은 조도분포가 불균등하여 전시 공간에 적합하지 않다.
- 다. 정측창채광은 박물관, 전시관과 같이 높은 조도를 필요로 하지 않는 곳에 적합하다.
- 라. 톱니창은 지붕이 낮고 넓은 공장에 주로 사용된다.

17) 병원건축계획에 대한 내용으로 가장 부적합한 것은?

- 가. 외래진료부와 중앙진료부는 근접시켜 환자의 동선을 줄인다.
- 나. 수술실은 중앙소독공급부와 수직 또는 수평으로 근접시킨다.
- 다. 간호사대기소에서 병실까지의 최대보행 거리는 34m 이내로 한다.
- 라. 병실 출입구의 유효폭은 침대가 통과할 수 있도록 한다.

18) 사무소건축에서 엘리베이터 계획에 대한 설명으로 가장 부적합한 것은?

- 가. 초고층 사무소는 스카이 로비(Sky Lobby) 방식을 많이 사용한다.
- 나. 엘리베이터 대수 산정은 아침 출근시간의 5분을 기준으로 한다.
- 다. 엘리베이터 조닝(Zoning)은 경제성, 수송시간 단축, 유효면적 증가 등을 목적으로 한다.
- 라. 엘리베이터는 사무실 출입문 가까이에 배치한다.

19) 업무시설계획에 대한 설명으로 가장 부적합한 것은?

- 가. 오피스 랜드스케이핑은 각 부서간의 경계를 벽으로 구획하여 독립적으로 구성하고 이를 통해 공동작업과 협력을 증진시킨다.
- 나. 렌터블 비(Rentable Ratio)란 연면적에 대한 임대면적의 비율을 말한다.
- 다. 기준층의 평면유형에서 외코어형(코어 독립형)은 방재상 불리하며 바닥면적이 클 경우 서브코어가 필요하다.
- 라. 풀형(Pool Type) 평면형식은 전문, 감독그룹의 개별집무공간과 일반사무원의 공용집무공간의 이원적 구조를 갖는다.

20) 주택설계에 대한 설명으로 가장 부적합한 것은?

- 가. 다이닝키친은 부엌의 일부에 식탁을 놓은 것이다.
- 나. 침실은 개인생활의 프라이버시 확보가 중요하다.
- 다. 다용도실은 거실에 부속시키고 외부 출입문을 둔다.
- 라. 거실은 동서방향으로 긴 것이 좋다.

21) 상점의 동선계획에 대한 설명으로 가장 부적합한 것은?

- 가. 직원동선과 고객동선의 교차점에 카운터와 진열대를 배치하여 상점의 중심이 되도록 한다.
- 나. 고객동선과 상품동선을 일치시킨다.
- 다. 주요 판매 공간과 서비스 공간(화장실, 커피숍 등)의 동선은 입구에서부터 명확히 분리한다.
- 라. 판매 공간의 동선은 진열대의 배치와 폭에 따라 결정된다.

22) 학교건축계획에 대한 설명으로 가장 적합한 것은?

- 가. 블록플랜 시 관리부분은 한쪽으로 편중시켜 학생들의 동선을 방해하지 않도록 한다.
- 나. 운영방식에 따라 종합교실형(U형), 교과교실형(V형), U+V형 등으로 구분 할 수 있다.
- 다. 초등학교에서 옥외활동의 빈도를 고려하여 고학년은 저층부에 저학년은 고층부에 교실을 위치시킨다.
- 라. 교사의 평면계획에 있어 배터리형(Battery Type)은 양호한 조도분포를 얻을 수 없다.

23) 도서관 출납시스템에 대한 설명으로 가장 부적합한 것은?

- 가. 자유개가식은 도서 내용파악 및 선택이 자유롭고 용이하다.
- 나. 안전개가식은 도서열람의 체크시설이 필요하고 감시가 불필요하다.
- 다. 반개가식은 출납시설이 필요하고 감시가 불필요하다.
- 라. 폐가식은 도서 유지관리가 용이하지 않고 감시가 필요하다.

24) 미술관계획에 대한 설명으로 가장 부적합한 것은?

- 가. 관람객의 원활한 동선흐름을 유도할 수 있는 레이아웃이 되어야 한다.
- 나. 중앙홀 형식은 확장이 용이하며 관람객이 동선을 결정할 수 있어 자유로운 관람이 가능하다.
- 다. 연속순로형식은 일방통행에 의한 관람동선으로 관람객의 통제에 유리하나 단조로워지기 쉽다.
- 라. 뉴욕 구겐하임 미술관의 주 공간은 나선형 연속순로형식이다.

25) 르 코르뷔제가 1927년에 발표한 <새로운 건축의 5가지 요소> 중 벽체를 대신하여 기둥이 하중을 담당하면서 가능해진 근대 건축의 특성을 일컫는 요소로 가장 적합한 것은?

- 가. 자유로운 단면
- 나. 자유로운 매스
- 다. 자유로운 평면
- 라. 자유로운 하중

26) 건축계획 조사방법에 대한 설명으로 가장 부적합한 것은?

- 가. 문헌조사법은 초기단계에서 실시하며 시간과 비용이 적게 든다.
- 나. 면담법은 단순한 사실 확인에 유리하고 신뢰도가 높으나 경비가 많이 든다.
- 다. 관찰법은 주로 이용자를 대상으로 하고 어린이를 대상으로 하면 효과적이다.
- 라. 설문지법은 고도의 설문지 작성기법이 필요하나 대규모 조사에 적합하다.

27) BIM(Building Information Modeling) 도입 시 설계단계에서 얻을 수 있는 장점으로 가장 부적합한 것은?

- 가. 설계단계에서 설계오류와 시공오차를 최소화할 수 있다.
- 나. 설계단계에서 공사비 산출이 가능하다.
- 다. 다양한 설계분야의 조기 협업이 가능하다.
- 라. 설계자동화로 인해 설계초기에 투입되는 인력과 제반 비용이 절감된다.

28) 스페인 바스크 지역의 중심도시에 구겐하임 미술관을 유치하여 촉발된 경제적 효과를 일반적인 경제전략 차원에서 개념화한 21세기 신조어는?

- 가. DDP 효과 나. 스톡홀름 효과
- 다. 빌바오 효과 라. 밀라노 효과

29) 특정한 용도와는 무관한 중성적인 다목적 기능의 공간을 뜻하는 유니버설 스페이스 설계이론을 역설한 건축가는?

- 가. 미스 반 데어 로에
- 나. 르 코르뷔제
- 다. 발터 그로피우스
- 라. 프랭크 로이드 라이트

30) 도시설계의 행위관찰방법에서 “활동, 사람, 머무는 장소 등 다양한 관찰 항목을 기호로 만들어 해당 지역의 지도에 표시함으로써, 어느 장소에서 어떤 유형의 활동이 얼마나 일어났는지를 알 수 있도록 하는 기법”을 의미하는 용어는?

- 가. 트레이싱(Tracing) 나. 트래킹(Tracking)
- 다. 매핑(Mapping) 라. 가시도(Visibility)

31) 거주후평가(POE)에 대한 설명으로 가장 부적합한 것은?

- 가. 향후 유사한 건축계획을 수행하는데 지침으로 사용된다.
- 나. 건조환경(Built Environment)의 질적인 향상을 기대할 수 있다.
- 다. 건축적 성능을 향상시키는 새로운 디자인 기준을 제공한다.
- 라. 사용자 만족도보다 건조환경(Built Environment)의 물리적 상태가 조사대상이다.

32) 범죄예방환경설계(CPTED)의 적용원리 중 “자연적 접근통제”의 설명으로 가장 적합한 것은?

- 가. 외부인과 부적절한 사람의 출입을 통제하는 공간 및 시설계획
- 나. 공간의 책임의식 부여와 이용을 위한 공간 및 시설계획
- 다. 정확한 공간 및 시설사용 유도과 올바른 정보를 제공하는 계획
- 라. 지속적으로 안전한 생활환경을 유지관리 시키는 공간 및 시설계획

33) 각 시대별 도성과 궁궐건축의 특징에 대한 설명으로 가장 부적합한 것은?

- 가. 고구려 평양의 장안성은 북성, 내성, 중성 및 외성으로 구성되었다.
- 나. 고려의 도성인 개성의 중심에는 ‘십자가’로 불리는 교차로가 위치했다.
- 다. 조선시대 한성(한양)의 성곽공사를 위해 ‘도성축조도감’이 설치되었다.
- 라. 대한제국의 마지막 정궁은 창경궁이다.

34) 전통건축의 시각보정기법에 대한 설명으로 가장 부적합한 것은?

- 가. 민흘림은 기둥 중간 부위를 배가 부르게 하고 아래와 위로 가면서 가늘어지게 만드는 기법이다.
- 나. 귀솟음은 건물의 귀기둥(우주)을 평주보다 높게 하는 것이다.
- 다. 안쏠림은 귀기둥을 안쪽으로 기울어지게 하는 기법이다.
- 라. 후림은 지붕평면의 네모서리를 약간 예각으로 만들어 처마곡선과 잘 조화되도록 하는 것이다.

35) 조선시대 주거공간에 대한 설명으로 가장 적합한 것은?

- 가. 사랑채는 주인의 주거, 서재 및 접객의 공간으로 사용되는 폐쇄적 공간이다.
- 나. 안채는 가정생활의 중심 공간으로 안방을 비롯하여 건넌방, 대청, 부엌, 사당 등으로 구성된다.
- 다. 대청은 안방과 건넌방 사이에 위치하고 출입할 때 전실의 기능으로 사용된다.
- 라. 행랑마당은 중정모양으로 형성되는 것이 보통이며, 가정공용의 외부공간으로서 가장 폐쇄적인 마당이다.

36) 근대 도시와 건축에 대한 설명으로 가장 부적합한 것은?

- 가. 개항이후 서울의 정동은 서구국가들의 공관이 밀집된 외교타운의 성격을 갖게 되었다.
- 나. 박동진의 설계로 건축된 고려대학교 본관과 도서관은 고딕건축양식이다.
- 다. 강화도 성공회성당은 전통건축구법으로 서양의 종교기능을 수용한 대표적 건축이다.
- 라. 1930년대 보급된 도시한옥은 전통건축의 구법과 공간 특성을 유지한 집합주택이다.

37) 바우하우스(Bauhaus)의 설립에 주도적 역할을 한 인물이자 초대 교장으로서 세계적 관심을 받았던 건축가는?

- 가. 발터 그로피우스
- 나. 렘 콜하스
- 다. 미스 반 데어 로에
- 라. 오스카 니마이어

38) 전통건축유형과 그 구성요소의 연결이 가장 부적합한 것은?

- 가. 서원 : 사당, 대성전, 동재, 서재
- 나. 향교 : 명륜당, 동무, 서무
- 다. 사찰 : 일주문, 대웅전, 석탑
- 라. 궁궐 : 정전, 편전, 침전

39) 로마건축에 대한 설명으로 가장 부적합한 것은?

- 가. 콘크리트와 아치기술을 이용하여 대형 공간을 창조하였다.
- 나. 펜던티브(Pendentive)를 사용한 돔구조로 신전의 지붕을 지지하였다.
- 다. 그리스건축을 원형으로 다양한 사회적 요구에 따라 여러가지 형태로 발전시켰다.
- 라. 컴퍼지트오더는 이오닉오더와 코린티안 오더를 절충한 양식이다.

40) 우리나라 건축에 사용된 단청에 대한 설명으로 가장 부적합한 것은?

- 가. 목조 부재의 수명을 연장시킨다.
- 나. 재료는 자연에서 채취한 광물성 안료를 사용하였다.
- 다. 불교 법당은 단청이 금지되었다.
- 라. 단청은 음양오행을 상징하는 5가지 색을 사용하였다.

과 목	건축구조(문41 ~ 문80)
-----	-----------------

책 형	A
-----	---

41) 철근콘크리트 플랫 플레이트(Flat Plate)의 특징에 대한 설명으로 가장 부적합한 것은?

- 가. 구조와 시공이 비교적 간단하다.
- 나. 실내의 이용률이 높고 설비 등 배관이 비교적 자유롭다.
- 다. 수평하중에 대한 저항성능이 우수한 구조이다.
- 라. 거푸집 공사가 단순하여 공기를 단축시킬 수 있다.

42) 압축재의 구조적 성능에 대한 설명으로 가장 부적합한 것은?

- 가. 단면2차반경 값이 작을수록 유리하다.
- 나. 단면2차모멘트 값이 클수록 유리하다.
- 다. 세장비가 작을수록 유리하다.
- 라. 좌굴길이가 짧을수록 유리하다.

43) 강구조 모멘트골조에서 보-기둥 접합부에 모멘트 접합을 사용하는 직접적인 이유로서 가장 부적합한 것은?

- 가. 횡력에 대한 저항성을 발휘하기 위하여
- 나. 구조물의 안정성을 높이기 위하여
- 다. 시공성을 향상시키기 위하여
- 라. 보의 처짐을 줄이기 위하여

44) 각 층의 높이가 4m인 5층 철골모멘트 저항 골조의 근사고유주기를 계산한 값으로 가장 적합한 것은?

- 가. 0.5초 나. 1.0초
- 다. 1.5초 라. 2.0초

45) 철근콘크리트 보에서 콘크리트의 공칭전단 강도가 120 kN, 전단보강근의 공칭전단강도가 180 kN일 때, 건축구조기준(KBC2009)에 따른 설계전단강도의 값은?

- 가. 225 kN 나. 240 kN
- 다. 255 kN 라. 300 kN

46) 부재의 길이가 l 인 양단고정 기둥의 탄성좌굴 하중(P_e)으로 가장 적합한 것은?

- 가. $P_e = \frac{\pi^2 EI}{l^2}$ 나. $P_e = \frac{2\pi^2 EI}{l^2}$
- 다. $P_e = \frac{3\pi^2 EI}{l^2}$ 라. $P_e = \frac{4\pi^2 EI}{l^2}$

47) 고강도 강재와 저강도 강재를 강구조 보의 공사에 사용하려고 한다. 단면의 크기와 형태 등의 조건이 동일한 경우에 두 강재의 특성으로 가장 부적합한 것은?

- 가. 고강도 강재보의 항복모멘트가 더 크다.
- 나. 사용하중에 대한 두 강재보의 처짐은 동일하다.
- 다. 고강도 강재보의 진동이 더 작다.
- 라. 저강도 강재보의 휨강도가 더 작다.

48) 지진하중을 결정할 때 건축구조기준(KBC2009)에 따른 중요도계수가 가장 높은 등급의 건축물은?

- 가. 노인복지시설 나. 단독주택
- 다. 기숙사 라. 종합병원

49) 프리스트레스트 콘크리트에서 프리스트레스트의 손실원인으로 가장 부적합한 것은?

- 가. 정착장치의 활동
- 나. 콘크리트의 소성수축
- 다. 긴장재 응력의 릴랙세이션
- 라. 포스트텐셔닝 긴장재와 덱트사이의 마찰

50) 보 부재의 휨응력을 산정하는 데 가장 관련이 있는 것은?

- 가. 좌굴계수 나. 단면계수
- 다. 온도계수 라. 프와송비

51) 내진설계 대상인 강구조의 구조설계도면 및 시방서에 포함되어야 하는 항목으로 가장 부적합한 것은?

- 가. 접합부의 형상
- 나. 접합재의 규격 및 크기
- 다. 비탄성회전거동을 수용할 수 있도록 상세를 갖추어야 하는 거셋플레이트의 위치
- 라. 고력볼트의 체결순서 및 검사방법

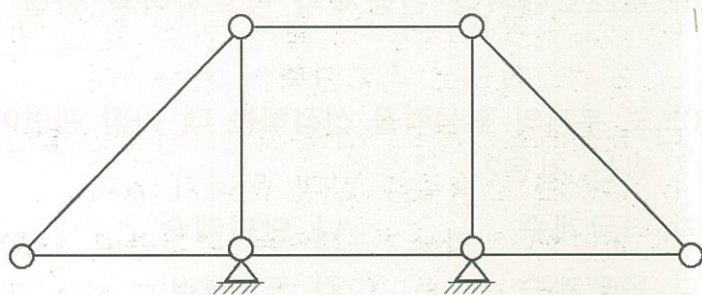
52) 지진에 대한 설명으로 가장 부적합한 것은?

- 가. 지진의 규모나 발생빈도는 지역에 따라서 다르다.
- 나. 지반의 특성과 건물의 진동특성과의 조합에 의해서 지진력은 달라진다.
- 다. 건물의 고유주기는 일반적으로 높이에 반비례한다.
- 라. 지진에 의한 진동은 일반적으로 연직성분보다 수평성분쪽이 크다.

53) 철근콘크리트 구조에서 인장 및 압축철근의 정착길이가와 관련된 내용으로 가장 부적합한 것은?

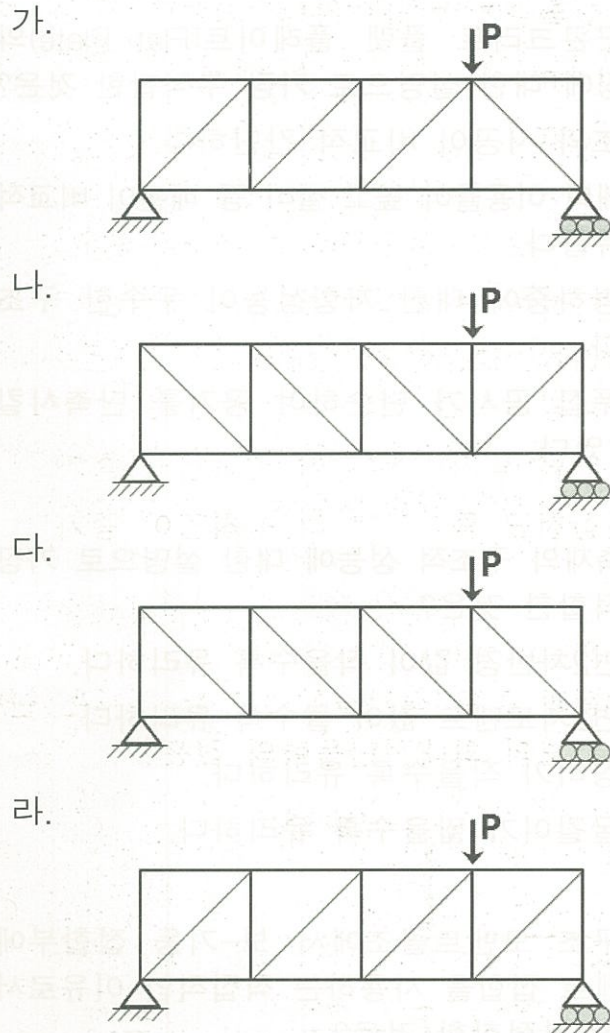
- 가. 철근의 항복강도
- 나. 콘크리트의 압축강도
- 다. 콘크리트의 재령
- 라. 철근의 공칭지름

54) 그림과 같이 접합부가 힌지(Hinge)로 연결된 구조물의 판별로 가장 적합한 것은?



- 가. 불안정
- 나. 정정
- 다. 1차 부정정
- 라. 2차 부정정

55) 그림과 같은 트러스의 경사부재에 인장력만 작용되는 형태로 가장 적합한 것은?



56) 강구조 인장재의 한계상태설계 시 검토해야 하는 사항으로 가장 부적합한 것은?

- 가. 총단면에 대한 항복강도를 계산한다.
- 나. 전체좌굴에 대하여 적절하게 고려한다.
- 다. 순단면에 대한 파괴강도를 계산한다.
- 라. 블록전단(Block Shear)에 대한 파괴강도를 계산한다.

57) 고층건물의 풍하중 설계에 대한 설명으로 가장 부적합한 것은?

- 가. 건물의 높이가 증가할수록 지진하중보다는 풍하중에 대한 영향이 크다.
- 나. 풍하중을 감소시키기 위하여 진동감쇠 장치를 사용한다.
- 다. 풍하중은 주위 건물분포나 지형의 영향을 받는다.
- 라. 풍하중에 의하여 건물의 진동이 풍직각 방향으로 발생될 수 있다.

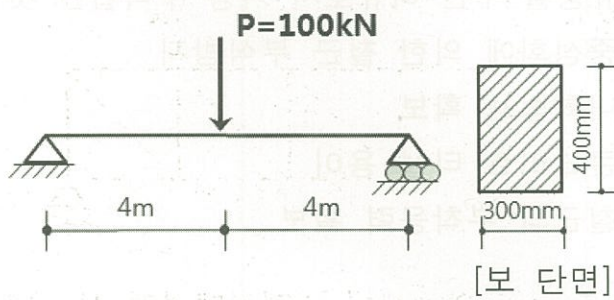
58) 건축공사표준시방서(2013)에 따라 건조환경 하에서 철근콘크리트 구조물의 최소 허용 균열폭으로 가장 적합한 것은?

- 가. 0.1 mm 나. 0.4 mm
- 다. 0.7 mm 라. 1.0 mm

59) 전단력이 큰 부분에 대하여 콘크리트 보의 단면을 변경하지 않을 경우에 효과적인 보강방법으로 가장 적합한 것은?

- 가. 스테럽 증가 나. 압축철근 증가
- 다. 인장철근 증가 라. 정착길이 증가

60) 그림과 같은 직사각형 단면을 가지는 단순 지지보의 최대전단응력의 값은?



- 가. 0.325 N/mm² 나. 0.425 N/mm²
- 다. 0.525 N/mm² 라. 0.625 N/mm²

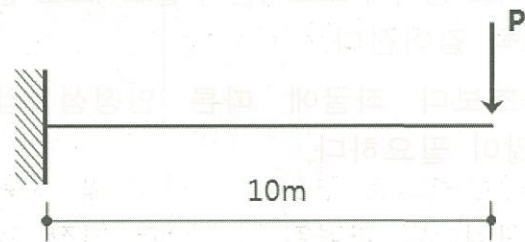
61) 길이 10m인 단순지지보의 경간 중앙에 수직방향 집중하중 100 kN이 작용하고 있다. 집중하중이 작용되는 중앙부에서 동일한 휨모멘트가 발생되도록 치환된 등분포하중의 크기로 가장 적합한 것은?

- 가. 5 kN/m 나. 10 kN/m
- 다. 15 kN/m 라. 20 kN/m

62) 합성보에 대한 설명으로 가장 부적합한 것은?

- 가. 철골보와 콘크리트 슬래브로 구성될 수 있다.
- 나. 철골보와 콘크리트 슬래브의 일체화를 위하여 전단연결재가 사용된다.
- 다. 데크플레이트를 사용할 경우, 데크플레이트 상단 위의 콘크리트 최소 두께는 150mm 이상이어야 한다.
- 라. 동바리가 설치되지 않은 경우, 콘크리트의 강도가 설계기준강도의 75%에 도달하기 전의 모든 시공하중은 강재단면만에 의하여 지지될 수 있어야 한다.

63) 그림과 같은 캔틸레버 강재 보에 소성 모멘트 $M_p = 100 \text{ kN} \cdot \text{m}$ 가 형성될 때 하중 P의 값은?



- 가. 5 kN 나. 10 kN
- 다. 15 kN 라. 20 kN

64) PEB(Pre-Engineered Metal Building System)에 대한 설명으로 가장 부적합한 것은?

- 가. 합리적인 구조설계와 고강도 강재를 사용하면 기존 강구조에 비하여 재료절감이 가능하다.
- 나. 현장시공은 용접이 필요 없는 단순 볼트 조립방식으로 공기단축이 가능하다.
- 다. 박판구조로 주요 구조부재의 국부좌굴 발생시 급격한 건축물의 붕괴 우려가 있다.
- 라. 기둥의 주각부와 기초는 횡하중에 대한 안정성 증진을 위해 고정단으로 설계 및 시공된다.

65) 건축구조의 분류별 특성에 대한 설명으로 가장 부적합한 것은?

- 가. 조립식구조는 경제적이지만 공기가 길다.
- 나. 조적식구조는 모르타르의 접착강도가 클수록 구조성능이 향상된다.
- 다. 일체식구조는 보와 기둥이 일체화되어 비교적 균일한 강도를 가진다.
- 라. 가구식구조는 부재의 접합부에 따라 구조체의 강도가 좌우된다.

66) 철근콘크리트 구조의 특성에 대한 설명으로 가장 부적합한 것은?

- 가. 콘크리트는 강알카리성이므로 내구성이 확보된다.
- 나. 철근에 대한 콘크리트의 피복으로 내화성이 확보된다.
- 다. 콘크리트 경화에 소요시간이 필요하므로 공기가 비교적 길어진다.
- 라. 강구조보다 좌굴에 따른 안정성 검토가 더 많이 필요하다.

67) 장경간의 콘크리트 보에 프리스트레스 공법을 적용하는 중요한 목적으로 가장 적합한 것은?

- 가. 진동 감소 나. 횡보강근 감소
- 다. 균열 감소 라. 좌굴 감소

68) 직사각형 단면의 단순지지보에서 등분포 중력하중에 대한 최대 처짐을 제어하려고 한다. 층고제한으로 보의 춤을 1/2로 줄여야 할 때, 같은 중력하중 하에서 동일한 처짐을 얻으려면 보의 폭을 몇 배로 증가시켜야 하는가?

- 가. 2배 나. 4배
- 다. 6배 라. 8배

69) 설비공간을 확보하기 위하여 H형강 보의 웨브에 개구부를 두려고 한다. 등분포 중력하중만이 작용할 때 구조적으로 피해야 하는 위치로 가장 적합한 것은?

- 가. 보경간의 중앙 나. 보경간의 1/3 위치
- 다. 보경간의 1/4 위치 라. 보경간의 단부

70) 지진과 같은 반복하중을 받는 강재가 있다. 이 강재에 인장력을 작용시켜 소성구간에 들어서게 한 이후 반대방향으로 압축력을 작용시켰을 때, 압축영역의 항복점이 최초 인장 항복점에 비해 낮게 나타나는 효과는?

- 가. 모멘트 증폭 효과 나. 응력집중 효과
- 다. 바우싱거 효과 라. 국부좌굴 효과

71) 콘크리트에 철근을 배근할 때 최소 피복두께 규정을 두는 이유로서 가장 부적합한 것은?

- 가. 중성화에 의한 철근 부식방지
- 나. 내화성능 확보
- 다. 콘크리트 타설 용이
- 라. 철근의 부착응력 확보

72) 건축물의 사용성(Serviceability)에 대한 고려항목으로 가장 관련이 없는 것은?

- 가. 좌굴(Buckling)
- 나. 진동(Vibration)
- 다. 균열(Crack)
- 라. 처짐(Deflection)

73) 지중보의 역할에 대한 설명으로 가장 적합한 것은?

- 가. 지반을 압밀하게 하여 전단강도를 증가시킨다.
- 나. 주각을 서로 연결시켜 부동침하를 방지한다.
- 다. 지반의 허용지내력을 증가시킨다.
- 라. 콘크리트의 허용응력을 증가시킨다.

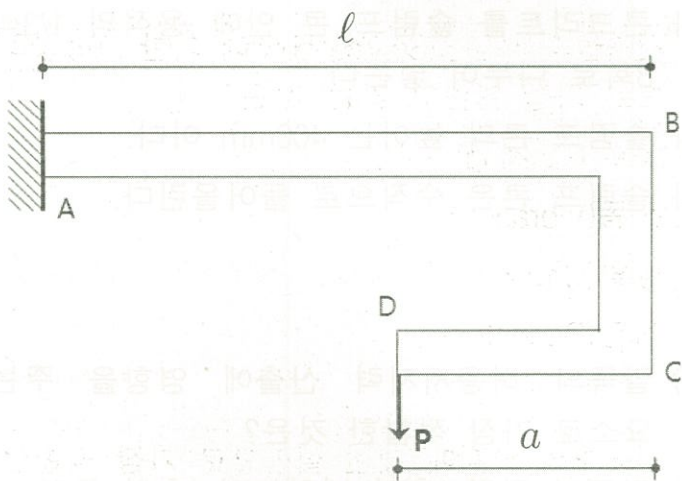
74) 초고층 건물에 콘크리트를 사용하기 위하여 필요한 기술로 가장 부적합한 것은?

- 가. 아웃리거 구조시스템의 개발
- 나. 고강도 콘크리트 제조
- 다. 고성능 감수제의 개발
- 라. 콘크리트 펌핑방법

75) 경량콘크리트를 사용할 수 있는 부재로 가장 적합한 것은?

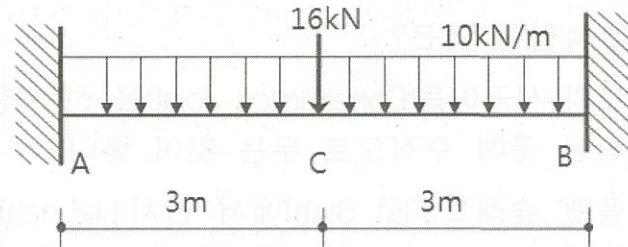
- 가. 슬래브
- 나. 기둥
- 다. 내력벽
- 라. 기초

76) 그림과 같은 캔틸레버 보에서 B점의 처짐각 $\theta_B = 0$ 이 될 때, 길이비 $\frac{a}{l}$ 의 값은?
(단, EI 는 보의 전단면에 대하여 일정)



- 가. $\frac{1}{2}$
- 나. $\frac{1}{3}$
- 다. $\frac{2}{3}$
- 라. $\frac{1}{4}$

77) 그림과 같은 양단고정보에 집중하중 16 kN과 등분포하중 10 kN/m이 작용할 경우, 지점 A의 전단력(V_A)과 휨모멘트(M_A) 값은?



- 가. $V_A=38$ kN $M_A=38$ kN · m
- 나. $V_A=38$ kN $M_A=42$ kN · m
- 다. $V_A=42$ kN $M_A=38$ kN · m
- 라. $V_A=42$ kN $M_A=42$ kN · m

78) 건축구조기준(KBC2009)의 일반사항에서 규정하고 있는 목적으로 가장 관련이 없는 것은?

- 가. 안전성
- 나. 사용성
- 다. 경제성
- 라. 내구성

79) 중력하중만을 받는 보-기둥 구조로 설계할 때, 보에서 제일 큰 휨모멘트가 발생하는 건물의 용도로 가장 적합한 것은?
(단, 부재의 크기와 경간 등 제반조건은 동일)

- 가. 체육관 바닥
- 나. 학교 교실
- 다. 일반 사무실
- 라. 도서관 서고

80) 건축구조기준(KBC2009)에서 규정한 적설하중에 대한 설명으로 가장 부적합한 것은?

- 가. 적설하중이 지붕의 최소 활하중보다 클 때 적설하중을 고려한다.
- 나. 최소 지상적설하중은 0.25 kN/m²이다.
- 다. 지상적설하중의 기본값은 재현기간 100년에 대한 수직 최심적설깊이를 기준으로 한다.
- 라. 설계용 지붕적설하중은 지상적설하중의 기본값을 기준으로 노출계수, 온도계수, 중요도계수 및 지붕 형상계수 등을 고려하여 산정한다.

과 목	건축시공(문81 ~ 문120)
-----	------------------

책 형	A
-----	---

81) 콘크리트 줄눈(Joint)에 대한 설명으로 가장 부적합한 것은?

- 가. 보의 시공이음(Construction Joint)은 전단력이 작은 곳에 수직으로 두는 것이 좋다.
- 나. 플랫 슬래브(Flat Slab)에서 헌치(Haunch)와 주두는 슬래브와 분리하는 시공이음(Construction Joint)을 두어야 한다.
- 다. L자 또는 T자 형태로 만나는 건물부분에는 신축줄눈(Expansion Joint)을 설치하는 것이 좋다.
- 라. 미리 준비해둔 줄눈을 따라 균열이나 수축이 발생하도록 조절줄눈(Control Joint)을 설치한다.

82) 가설비계의 경사로 설치기준으로 가장 부적합한 것은?

- 가. 계단참 길이 1.8m 이상
- 나. 난간 높이 1.2m 이상
- 다. 지지기둥 간격 3.0m 이하
- 라. 장선 간격 1.8m 이하

83) 거푸집 공법에 대한 고려사항으로 가장 부적합한 것은?

- 가. 대지 및 인접지 조건에 대한 거푸집 공법의 적합성 여부를 확인한다.
- 나. 다수의 공법과 재료를 조합하면 현장관리가 용이하고 거푸집 전용에 유리하다.
- 다. 전체 양중 부하량을 고려하여 거푸집 인양 방식을 선정한다.
- 라. 벽식 구조에서는 슬래브와의 연결부위 등을 고려할 때 동시 타설 공법이 유리하다.

84) 형상이 부정형이고 고저차가 큰 대지에 가장 부적합한 공법은?

- 가. 수평버팀대(Strut)
- 나. SCW(Soil Cement Wall)
- 다. 오픈 컷(Open Cut)
- 라. CIP(Cast In Place)

85) 계약을 체결할 의사가 없는 낙찰자의 입찰 참가를 방지하기 위한 제도로 가장 적합한 것은?

- 가. 입찰보증
- 나. 계약보증
- 다. 하자보증
- 라. 지불보증

86) 콘크리트의 슬럼프 시험에 대한 설명으로 가장 부적합한 것은?

- 가. 슬럼프 시험은 콘크리트의 콘시스턴시를 측정하기 위한 시험법이다.
- 나. 콘크리트를 슬럼프 콘 안에 용적의 1/3씩 3회로 나누어 넣는다.
- 다. 슬럼프 콘의 높이는 400mm 이다.
- 라. 슬럼프 콘은 수직으로 들어올린다.

87) 말뚝의 허용지지력 산출에 영향을 주는 요소로 가장 적합한 것은?

- 가. 말뚝의 직경, 추의 낙하높이, 추의 무게
- 나. 말뚝의 길이, 말뚝의 최종 관입량, 추의 무게
- 다. 말뚝의 최종 관입량, 추의 낙하높이, 추의 무게
- 라. 말뚝의 길이, 말뚝의 직경, 말뚝의 최종 관입량

88) 동바리의 시공에 대한 설명으로 가장 부적합한 것은?

- 가. 동바리는 충분한 강도와 안전성을 갖도록 시공한다.
- 나. 동바리는 필요에 따라 적당한 솟음을 둔다.
- 다. 거푸집이 곡면인 경우에는 거푸집의 변형을 방지하기 위한 조치를 한다.
- 라. 동바리 하부에 받침판 또는 받침목은 삽입할 수 없다.

89) 철골 기둥 세우기 공사와 가장 관련이 없는 것은?

- 가. 토크 렌치(Torque Wrench)
- 나. 스티프 레그 데릭(Stiff Leg Derrick)
- 다. 가이 데릭(Guy Derrick)
- 라. 진 폴(Gin Pole)

90) 준공 단계의 주요 인허가 사항으로 가장 적합한 것은?

- 가. 대지조성사업 사용검사 신청
- 나. 지하매설물 확인신청 및 이설
- 다. 도로점용허가 신청
- 라. 무재해 개시보고서

91) 린(Lean) 건설관리방식에 대한 설명으로 가장 부적합한 것은?

- 가. 낭비를 최소화하는 건설생산시스템을 추구한다.
- 나. 재고를 최소화하는 건설생산시스템을 추구한다.
- 다. 밀어내기식 생산방식이다.
- 라. 비가치작업을 최소화한다.

92) CIC(Computer Integrated Construction)에 대한 설명으로 가장 적합한 것은?

- 가. 건축시공 시에 컴퓨터를 활용하여 시공량의 점검, 시공부위 확인 등을 수행하는 것
- 나. 컴퓨터를 활용하여 건설의 입찰, 계약업무를 전산화하여 업무를 신속하고 정확하게 처리토록 지원하는 것
- 다. 컴퓨터, 정보통신기술, 자동화 생산 및 조립 기술 등을 토대로 건설행위에 필요한 기능과 인력을 유기적으로 연계하여 각 건설업체의 특성에 맞게 최적화하는 것
- 라. 리스크 관리, 인사관리, 재무관리 등을 대상으로 건설업체의 업무수행을 전산화 처리하여 업무를 신속하게 수행토록 하는 것

93) 공정계획 상의 공기단축방법에 대한 설명으로 가장 부적합한 것은?

- 가. 일정 상 진도율이 부진한 작업요소에 대하여 실시한다.
- 나. 불필요한 더미(Dummy)는 삭제한다.
- 다. 비용구배가 가장 큰 작업부터 순차적으로 공기를 단축한다.
- 라. 주공정작업의 작업시간 단축을 모색한다.

94) 설계·시공 일괄입찰(Turnkey) 계약방식에 대한 설명으로 가장 부적합한 것은?

- 가. 책임시공으로 공기단축
- 나. 건축주의 의도를 충분히 반영
- 다. 중소기업에 불리한 계약방식
- 라. 설계·시공 간의 의사소통 원활

95) 최근 건설업에 적용하고 있는 적시생산(Just In Time)방식의 특징으로 가장 부적합한 것은?

- 가. 재고 감소
- 나. 적기 공급 가능
- 다. 자재창고의 대형화 및 자동화
- 라. 자재관리 향상 및 구매비용 절감

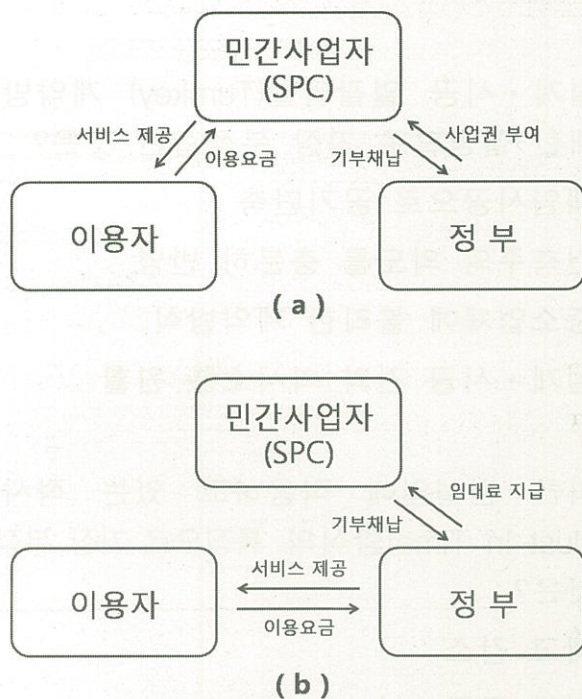
96) 건설공사 기획부터 설계, 입찰 및 구매, 시공, 유지관리의 모든 단계에 있어 업무절차의 전자화를 추구하는 종합건설정보망 체계를 의미하는 것은?

- 가. PMIS(Project Management Information System)
- 나. CALS(Continuous Acquisition and Life-cycle Support)
- 다. KMS(Knowledge Management System)
- 라. B2B(Business to Business)

97) 건설업 VE(Value Engineering)의 원리로 가장 부적합한 것은?

- 가. 건축주 중심의 사고방식
- 나. 제품 위주의 사고방식
- 다. 기능 중심의 시공방식
- 라. 조직적이고 순서화된 활동

98) 도표로 나타낸 민간사업 계약방식의 조합으로 가장 적합한 것은?



- 가. a: BTO, b: BTL 나. a: BTL, b: BTO
- 다. a: BOT, b: BTO 라. a: BTL, b: BOT

99) 토공사 및 흠막이 공사시 계측항목과 계측 기기의 연결이 가장 부적합한 것은?

- 가. 지반의 침하 - Inclino Meter
- 나. 인접건물의 균열 - Crack Gauge
- 다. 간극 수압 - Piezo Meter
- 라. 흠막이의 수평변위 - Strain Gauge

100) 후속작업의 가장 빠른 개시시간(EST)에 영향을 주지 않는 범위내에서 수행한 작업이 가질 수 있는 여유시간으로 가장 적합한 것은?

- 가. 자유여유(FF)
- 나. 전체여유(TF)
- 다. 간섭여유(IF)
- 라. 독립여유(INDE)

101) 공정관리 표현기법에 대한 설명으로 가장 부적합한 것은?

- 가. 바차트(Bar Chart)는 단순하여 경험이 적은 사람도 이해하기 쉬우나, 주공정선을 파악할 수 없으므로 관리통제가 어렵다.
- 나. 사선식 공정표는 작업의 관련성을 나타낼 수는 없으나, 공사의 기성고를 표시하는데 편리하다.
- 다. PERT기법은 경험이 있는 반복사업에 활용하며, MCX(Minimum Cost Expediting)를 핵심 이론으로 한다.
- 라. LOB(Line of Balance)는 공사가 반복되는 도로나 고층빌딩 프로젝트에 주로 사용된다.

102) 콘크리트의 방수성능 개선을 위한 방안으로 가장 부적합한 것은?

- 가. 물시멘트비(W/C)가 작을수록 방수성이 증가한다.
- 나. 단위시멘트량이 많을수록 방수성이 증가한다.
- 다. 굵은 골재의 최대치수가 작을수록 방수성이 증가한다.
- 라. 시멘트 경화체의 수화도가 낮을수록 방수성이 증가한다.

103) 구조용 강재의 주성분과 그 특성에 대한 설명으로 가장 부적합한 것은?

- 가. 탄소량이 증가하면 강도는 증가한다.
- 나. 니켈은 강재의 부식방지를 위해 사용한다.
- 다. 규소는 1% 이하만 사용해야 하며 강재의 부식방지제 중 하나이다.
- 라. 망간은 열간압연과정에서 필요하다.

104) 목재의 내화성에 대한 설명으로 가장 부적합한 것은?

- 가. 방화성능을 높이기 위해 목재의 단면을 되도록 크게 한다.
- 나. 산소를 차단하기 위해 방화페인트로 도장한다.
- 다. 목재의 인화점은 240℃ 내외이고 발화점은 450℃ 내외이다.
- 라. 수종에 따른 차이는 있지만 일반적으로 밀도가 큰 수종일수록 착화하기 쉽다.

105) 비철금속에 대한 설명으로 가장 부적합한 것은?

- 가. 동은 전기 전도율이 크며 전성과 연성이 좋아 가공이 용이하다.
- 나. 황동은 난간, 계단, 논스립, 지붕 등에 사용한다.
- 다. 알루미늄의 비중은 철의 1/3 정도이지만 알카리나 해수에 부식되기 쉽다.
- 라. 스테인리스강은 주석 또는 아연이 첨가된 합금으로 쉽게 녹슬지 않는다.

106) 유리의 종류와 특징에 관한 설명으로 가장 부적합한 것은?

- 가. 유리의 주성분은 규산(SiO₂)으로 약 70%를 차지한다.
- 나. 망입유리는 유리내부에 금속망을 삽입하고 압착성형한 판유리로 방재, 방화용으로 사용된다.
- 다. 자외선 투과유리는 자외선을 50%에서 90% 내외로 투과시키므로 온실, 요양소 등에 사용된다.
- 라. 저방사(Low-Emissivity) 유리는 실외의 물체들이 자연색 그대로 실내로 전달되지 않는다.

107) 실링(Sealing)공사에 사용되는 재료에 관한 설명으로 가장 부적합한 것은?

- 가. 프라이머는 접착면과 실링재와의 접착성을 높이기 위하여 도포하는 바탕처리 재료이다.
- 나. 백업(Back Up)재는 실링재의 두께를 일정하게 유지하도록 소정의 깊이에 설치한다.
- 다. 마스킹 테이프는 실링재를 접착시키지 않기 위해 줄눈 바닥에 붙이는 테이프형 재료를 말한다.
- 라. 가스켓(Gasket)은 단면형상이 일정한 부분의 줄눈을 메우거나 유리끼우기 부분의 접합부를 밀봉하는 성형 실링재를 말한다.

108) 중용열 포틀랜드 시멘트의 특징으로 가장 부적합한 것은?

- 가. 수화열이 작고 투수 저항성이 크다.
- 나. 건조수축이 작고 화학 저항성이 크다.
- 다. 내식성 및 내구성이 크다.
- 라. 조기강도가 높다.

109) 프리스트레스트 콘크리트의 포스트텐션 방식에 있어서 강선(Wire)의 배치구멍을 만들기 위하여 콘크리트를 부어넣기 전에 미리 설치된 튜브를 의미하는 용어로 가장 적합한 것은?

- 가. 쉬스(Sheath) 나. 슬래그(Slag)
- 다. 플럭스(Flux) 라. 리머(Reamer)

110) 콘크리트용 혼화재료에 관한 설명으로 가장 부적합한 것은?

- 가. 알루미늄 분말과 아연 분말은 방동제로 많이 사용되는 혼화제이다.
- 나. 응결과 경화를 촉진하는 혼화제로는 염화칼슘과 규산소다 등이 사용된다.
- 다. 실리카 폼(Slica Fume)은 고강도 콘크리트를 제조할 수 있다.
- 라. 포졸란(Pozzolan)은 시공연도를 좋게 하고 재료분리현상을 저감시키는 역할을 한다.

111) 거푸집에 관한 설명으로 가장 부적합한 것은?

- 가. 터널 폼(Tunnel Form)은 한 구획 전체의 벽판과 바닥면을 T형, C형으로 견고하게 짜고 이동 설치가 용이하다.
- 나. 와플 폼(Waffle Form)은 옹벽, 피어 등의 특수 거푸집으로 고안된 것이다.
- 다. 메탈 폼(Metal Form)은 철판, 앵글 등을 사용하여 패널 형태로 제작한 철재 거푸집이다.
- 라. 슬라이딩 폼(Sliding Form)은 돌출부가 없는 사일로 등에 사용되며 공기단축이 가능하다.

112) 길이 20m, 높이 2.4m인 벽체를 1.5B 벽돌 쌓기로 할 경우 쌓기용 모르타르량(m³)은? (1.5B 쌓기 기준량 224장/m², 벽돌할증률 3%, 1:3 쌓기용 모르타르 0.35m³/1,000장)

- 가. 3.48m³ 나. 3.68m³
- 다. 3.88m³ 라. 4.08m³

113) 방수공사의 적산기준에 대한 설명으로 가장 적합한 것은?

- 가. 방수공사는 방수성능에 따른 가격 차이가 거의 없다.
- 나. 방수코팅, 신축줄눈은 시공장소별, 시공종류별로 구분하여 연길이를 산정한다.
- 다. 설계도서의 방수층 두께 확인시 불분명한 부분은 전문방수공사업자에게 확인을 요구해야 한다.
- 라. 옥상방수의 파라펫 부분의 치켜올림 방수는 두겹대 상부까지를 방수높이로 한다.

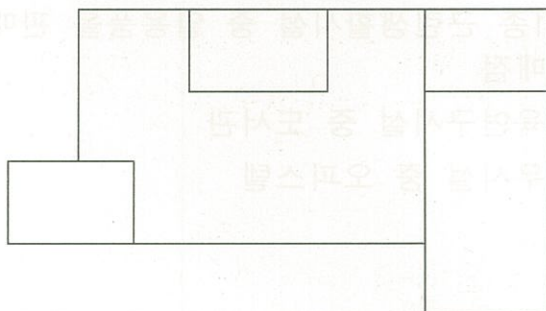
114) 적산시 표준품셈을 적용했을 때 가장 부적합한 것은?

- 가. 표준품셈은 건설공사 중 대표적인 공종·공법을 기준으로 한 것이므로 지역이나 기후의 특성 및 기타 현장조건에 따라 조정 적용한다.
- 나. 건설공사의 대형화, 복잡화 등 건설기술 변화에 따라 표준품셈 적용 및 전산체제 등은 부단한 개선보완이 필요하다.
- 다. 표준품셈 적용 및 적산은 발주자에 의해 도면·시방서 등 정확, 명료한 기준에 따라 실시되어야 한다.
- 라. 표준품셈은 절대적인 기준이 아니므로 현장여건이 불합리할 때에는 실적자료, 외국자료 등을 참고하여 합리적으로 적용한다.

115) 공사비 구성에 대한 설명으로 가장 적합한 것은?

- 가. 직접공사비는 재료비와 노무비의 합계이다.
- 나. 순공사비는 직접공사비와 외주비의 합계이다.
- 다. 공사원가는 순공사비와 일반관리비의 합계이다.
- 라. 총공사비는 총원가와 이윤의 합계이다.

116) 그림과 같은 건물 벽체가 설치되는 경우 귀기준틀 및 평기준틀 설치개수로 가장 적합한 것은?



- 가. 귀기준틀 5개소, 평기준틀 9개소
- 나. 귀기준틀 5개소, 평기준틀 10개소
- 다. 귀기준틀 6개소, 평기준틀 9개소
- 라. 귀기준틀 6개소, 평기준틀 12개소

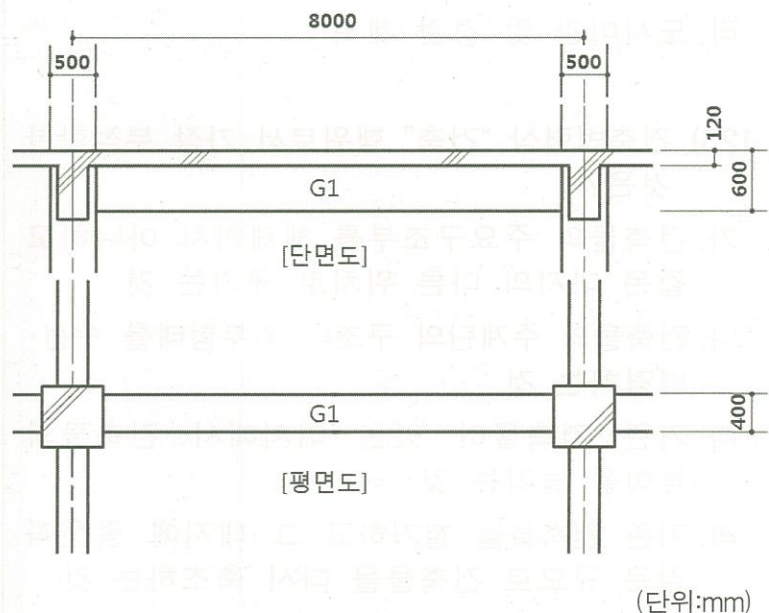
117) 수량산출시 재료의 할증률이 가장 큰 것은?

- 가. 단열재
- 나. 내화벽돌
- 다. 원형철근
- 라. 자기타일

118) 적산업무의 필요성으로 가장 부적합한 것은?

- 가. 건축주의 예산액을 세우고 조절하기 위한 자료로 활용하기 위해 필요하다.
- 나. 설계된 건축물의 시공에 필요한 비용, 즉 원가계산을 위해 필요하다.
- 다. 입찰시 예정가격의 기초 자료가 되고, 예산액 집행의 공정성을 점검, 확인하기 위한 자료로 활용하기 위해 필요하다.
- 라. 각 요소작업에 대한 비용구배(Cost Slope)를 구하여 장비와 인력의 투입을 정하는데 필요하다.

119) 그림과 같은 보(G1)의 콘크리트량으로 가장 적합한 것은?



- 가. 1.44m³
- 나. 1.92m³
- 다. 2.04m³
- 라. 2.16m³

120) 10m²인 벽면에 타일을 붙일 때 필요한 타일의 수량은?

(단, 타일크기는 100mm × 100mm, 타일줄눈은 5mm, 할증률은 적용하지 않는다.)

- 가. 826매
- 나. 907매
- 다. 1,006매
- 라. 1,108매

121) 건축법령상 설치해야 하는 “대지 안의 피난 및 소화에 필요한 통로”의 유효너비가 가장 좁은 것은?

- 가. 바닥면적의 합계가 1,000m² 이상인 숙박시설
- 나. 바닥면적의 합계가 500m² 이상인 위락시설
- 다. 바닥면적의 합계가 1,000m² 이상인 의료시설
- 라. 바닥면적의 합계가 500m² 이상인 종교시설

122) 건축법령상 가로구역별로 건축물의 높이를 지정·공고할 때 고려하여야 할 사항으로 가장 부적합한 것은?

- 가. 도시·군관리계획 등의 토지이용 계획
- 나. 건축물에 설치하여야 할 부설주차장의 규모
- 다. 해당 가로구역이 접하는 도로의 너비
- 라. 도시미관 및 경관 계획

123) 건축법령상 “건축” 행위로서 가장 부적합한 것은?

- 가. 건축물의 주요구조부를 해체하지 아니하고 같은 대지의 다른 위치로 옮기는 것
- 나. 건축물의 주계단의 구조나 외부형태를 수선·변경하는 것
- 다. 기존 건축물이 있는 대지에서 건축물의 높이를 늘리는 것
- 라. 기존 건축물을 철거하고 그 대지에 종전과 같은 규모로 건축물을 다시 축조하는 것

124) 건축법령상 공사감리자가 건축주에게 감리 중간보고서를 작성하여 제출하여야 하는 공정의 진도로서 가장 부적합한 것은?

- 가. 철근콘크리트조인 경우로서 기초공사 시 철근배치를 완료한 경우
- 나. 조적조인 경우로서 지붕슬래브배근을 완료한 경우
- 다. 철근콘크리트조인 경우로서 지상 5개 층마다 상부 슬래브배근을 완료한 경우
- 라. 철골조인 경우로서 지상 5개 층마다 또는 높이 30m마다 주요구조부의 조립을 완료한 경우

125) 건축법령상 건축신고를 하면 건축허가를 받은 것으로 보는 경우로서 가장 부적합한 것은?

- 가. 읍·면 지역에서 건축하는 연면적 300m² 이하의 창고의 건축
- 나. 소규모 건축물로서 연면적의 합계가 100m² 이하인 건축물의 건축
- 다. 소규모 건축물로서 건축물의 높이를 3m 이하의 범위에서 증축
- 라. 연면적이 200m² 미만이고 3층 미만인 건축물의 대수선

126) 건축법령상 국토교통부장관이 정하여 고시하는 범죄예방 기준에 따라 건축해야 하는 건축물로 가장 부적합한 것은?

- 가. 공동주택 중 세대수가 500세대 이상인 아파트
- 나. 제1종 근린생활시설 중 일용품을 판매하는 소매점
- 다. 교육연구시설 중 도서관
- 라. 업무시설 중 오피스텔

127) 건축법령의 적용을 받는 건축물로 가장 적합한 것은?

- 가. 고속도로 통행료 징수시설
- 나. 문화재보호법에 따른 지정문화재
- 다. 고가의 공작물에 설치하는 사무소
- 라. 철도나 궤도의 선로부지에 있는 플랫폼

128) 건축법령상 건축사가 설계하여야 하는 건축물로 가장 적합한 것은?

- 가. 바닥면적 합계가 85m² 미만인 다중주택의 신축
- 나. 바닥면적 합계가 85m² 미만인 창고의 증축
- 다. 바닥면적 합계가 85m² 미만인 공장의 재축
- 라. 바닥면적 합계가 85m² 미만인 단독주택의 개축

129) 건축법령상 주요구조부를 내화구조로 하여야 하는 건축물에 대한 설명으로 가장 부적합한 것은?

- 가. 종교시설로서 옥내 집회실의 바닥면적의 합계가 200m² 이상인 건축물
- 나. 판매시설로서 그 용도로 쓰는 바닥면적의 합계가 300m² 이상인 건축물
- 다. 관광휴게시설로서 그 용도로 쓰는 바닥면적의 합계가 500m² 이상인 건축물
- 라. 위험물저장 및 처리시설로서 그 용도로 쓰는 바닥면적의 합계가 500m² 이상인 건축물

130) 건축법령상 건축허가 제한에 대한 설명으로 가장 부적합한 것은?

- 가. 도지사는 국토관리를 위하여 필요하다고 인정하거나 국방, 문화재보존을 위하여 특히 필요하다고 인정하면 건축허가나 건축물의 착공을 제한할 수 있다.
- 나. 도지사는 시장·군수·구청장의 건축허가나 건축물의 착공을 제한한 경우 즉시 국토교통부장관에게 보고하여야 한다.
- 다. 건축허가나 건축물의 착공을 제한하는 경우 제한기간은 2년 이내로 한다. 다만, 1회에 한해 1년 이내의 범위에서 연장할 수 있다.
- 라. 도지사는 건축허가나 건축물의 착공을 제한하는 경우 제한목적·기간, 대상건축물의 용도와 대상구역의 위치·면적·경계 등을 상세하게 정하여 허가권자에게 통보하여야 한다.

131) 피난안전구역 설치기준에 따른 피난안전구역의 구조 및 설비에 대한 설명으로 가장 부적합한 것은?

- 가. 피난안전구역의 내부 마감재료는 준불연재료로 설치할 것
- 나. 건축물의 내부에서 피난안전구역으로 통하는 계단은 특별피난계단의 구조로 설치할 것
- 다. 비상용 승강기는 피난안전구역에서 승하차할 수 있는 구조로 설치할 것
- 라. 피난안전구역의 높이는 2.1m 이상일 것

132) 건축법령상 대지의 안전에 대한 설명으로 가장 부적합한 것은?

- 가. 대지는 인접한 도로면보다 낮아서는 아니 된다. 다만, 대지의 배수에 지장이 없거나 건축물의 용도상 방습의 필요가 없는 경우에는 인접한 도로면보다 낮아도 된다.
- 나. 습한 토지, 물이 나올 우려가 많은 토지에 건축물을 건축하는 경우에는 성토, 지반개량 등 필요한 조치를 하여야 한다.
- 다. 대지에는 빗물과 오수를 배출하거나 처리하기 위하여 필요한 하수관, 하수구, 저수탱크, 그 밖에 이와 유사한 시설을 하여야 한다.
- 라. 대지의 안전을 위하여 설치하는 옹벽에는 5m² 마다 하나 이상의 배수구멍을 설치하여야 한다.

133) 건축법령상 대수선으로 가장 부적합한 것은?

- 가. 내력벽 20m²의 변경
- 나. 기둥 또는 지붕틀의 증설
- 다. 방화구획을 위한 바닥 또는 벽의 수선
- 라. 미관지구에서 건축물의 외부형태나 담장의 변경

134) 건축법령상 가설건축물의 건축에 대한 설명으로 가장 부적합한 것은?

- 가. 철근콘크리트조 또는 철골철근콘크리트조가 아닐 것
- 나. 존치기간은 5년 이내일 것
- 다. 전기·수도·가스 등 새로운 간선 공급설비의 설치를 필요로 하지 아닐 것
- 라. 공동주택·판매시설·운수시설 등으로서 분양을 목적으로 건축하는 건축물이 아닐 것

135) 건축법령상 건축면적이 480m², 높이 23m인 오피스텔의 옥상에 수평투영면적의 합계가 75m², 높이 5m인 옥탑이 있는 경우, 이 건축물의 높이로 가장 적합한 것은?

- 가. 23m
- 나. 25m
- 다. 26m
- 라. 28m

136) 건축법령상 용어에 대한 설명으로 가장 부적합한 것은?

- 가. “리모델링”이란 건축물의 노후화를 억제하거나 기능 향상 등을 위하여 대수선하거나 일부 증축하는 행위를 말한다.
- 나. “주요구조부”란 내력벽, 기둥, 바닥, 보, 지붕틀 및 주계단을 말한다.
- 다. “고층건축물”이란 층수가 30층 이상이거나 높이가 120미터 이상인 건축물을 말한다.
- 라. “공사시공자”란 건축물의 건축·대수선·용도변경, 건축설비의 설치 또는 공작물의 축조에 관한 공사를 발주하거나 현장관리인을 두어 스스로 그 공사를 하는 자를 말한다.

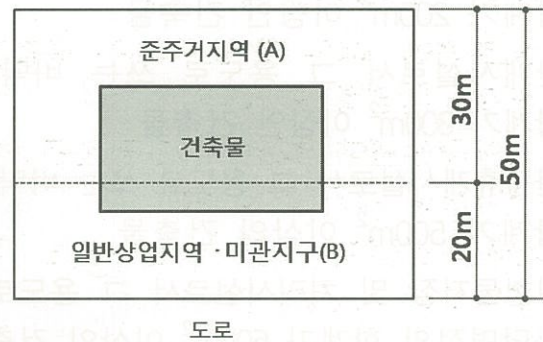
137) 건축법령상 옥상광장 등의 설치에 대한 설명으로 가장 부적합한 것은?

- 가. 옥상광장의 주위에는 높이 1.2m 이상의 난간을 설치하여야 한다.
- 나. 5층 이상인 층이 위락시설 중 주점영업 또는 장례식장의 용도로 쓰는 경우에는 피난 용도로 쓸 수 있는 광장을 옥상에 설치하여야 한다.
- 다. 층수가 11층 이상인 건축물로서 11층 이상인 층의 바닥면적의 합계가 10,000m² 이상인 평지붕 건축물의 옥상에는 헬리포트를 설치하여야 한다.
- 라. 층수가 11층 이상인 건축물로서 11층 이상인 층의 바닥면적의 합계가 10,000m² 이상인 건축물이 경사지붕인 경우에는 별도의 대피공간은 확보하지 않아도 된다.

138) 건축법령상 피난용승강기의 설치기준으로 가장 부적합한 것은?

- 가. 피난용승강기의 전용 예비전원은 초고층 건축물의 경우 정전시 1시간 이상 작동 가능한 용량을 갖추어야 한다.
- 나. 피난용승강기 승강로는 해당 건축물의 다른 부분과 내화구조로 구획해야 한다.
- 다. 피난용승강기 승강장의 바닥면적은 피난용승강기 1대당 6m² 이상이어야 한다.
- 라. 피난용승강기 기계실의 출입구에는 갑종 방화문을 설치해야 한다.

139) 건축법령상 건축물의 대지가 지역·지구 또는 구역에 걸치는 경우, 아래의 대지에 적용하는 용도지역과 용도지구에 대한 설명으로 가장 적합한 것은?



- 가. A부분은 준주거지역, B부분은 일반상업지역과 미관지구를 적용한다.
- 나. 대지의 전부에 대하여 일반상업지역을 적용하며, 미관지구는 B부분에만 적용한다.
- 다. 대지의 전부에 대하여 준주거지역을 적용하며, 미관지구는 적용하지 않는다.
- 라. 대지의 전부에 대하여 준주거지역과 미관지구를 적용한다.

140) 건축법령상 건축선에 대한 설명으로 가장 부적합한 것은?

- 가. 도로와 접한 부분에 건축물을 건축할 수 있는 선을 말한다.
- 나. 시장·군수·구청장은 대통령령으로 정하는 범위에서 건축선을 따로 지정할 수 있다.
- 다. 건축물과 담장은 건축선의 수직면을 넘어서는 아니된다.
- 라. 도로면으로부터 높이 4.5m 이하에 있는 창문은 열고 닫을 때 건축선의 수직면을 넘을 수 있다.

141) 건축법령상 건축협정의 인가를 받은 건축협정구역에서 관계 법령의 규정을 개별 건축물마다 적용하지 아니하고 건축협정구역의 전부 또는 일부를 대상으로 통합하여 적용할 수 있는 것으로 가장 부적합한 것은?

- 가. 대지의 조경
- 나. 대지와 도로와의 관계
- 다. 건축물의 높이 제한
- 라. 지하층의 설치

142) 건축법령상 특별건축구역의 지정에 대한 설명으로 가장 적합한 것은?

- 가. 지방자치단체가 국제행사 등을 개최하는 도시 또는 지역의 사업구역은 특별건축구역으로 지정할 수 있다.
- 나. 도로법에 따른 접도구역은 특별건축구역으로 지정할 수 있다.
- 다. 자연공원법에 따른 자연공원은 특별건축구역으로 지정할 수 있다.
- 라. 산지관리법에 따른 보전산지는 특별건축구역으로 지정할 수 있다.

143) 건축법령상 리모델링이 쉬운 구조의 공동주택의 건축을 촉진하기 위하여 대통령령으로 정하는 구조로서 가장 부적합한 것은?

- 가. 각 세대는 인접한 세대와 수직 또는 수평 방향으로 통합하거나 분할할 수 있을 것
- 나. 각 세대 안에서 구획된 실은 독립성을 위해 가변성이 없을 것
- 다. 구조체에서 건축설비, 내부 마감재료 및 외부 마감재료를 분리할 수 있을 것
- 라. 개별 세대 안에서 구획된 실의 크기, 개수 또는 위치 등을 변경할 수 있을 것

144) 건축법령상 지하층의 구조 및 설비 기준으로 가장 부적합한 것은?

- 가. 거실의 바닥면적이 50m² 이상인 층에는 직통계단 외에 피난층 또는 지상으로 통하는 비상탈출구 및 환기통을 설치할 것(다만, 직통계단이 2개소 이상인 때는 예외)
- 나. 지하층에 설치하는 비상탈출구의 유효너비는 0.65m 이상으로 할 것
- 다. 거실의 바닥면적의 합계가 1,000m² 이상인 층에는 환기설비를 설치할 것
- 라. 지하층의 바닥면적이 300m² 이상인 층에는 식수공급을 위한 급수전을 1개소 이상 설치할 것

145) 건축사법령상 건축사의 업무에 대한 설명으로 가장 부적합한 것은?

- 가. 건축물의 조사 또는 감정에 관한 사항
- 나. 건축물의 유지·관리 및 건설사업관리에 관한 사항
- 다. 민간건축물의 설계에 대한 대가기준의 고시
- 라. 건축물에 대한 현장조사, 검사 및 확인에 관한 사항

146) 건축사법령상 설계 행위로서 가장 부적합한 것은?

- 가. 건축물, 건축설비 및 공간환경을 조사하고 건축 등을 기획하는 행위
- 나. 품질 및 안전관리 등에 대하여 지도·감독하는 행위
- 다. 설계도서에서 의도한 바를 해설하는 행위
- 라. 공사 설계설명서를 작성하는 행위

147) 건축사법령상 건축사사무소 등에 대한 설명으로 가장 부적합한 것은?

- 가. 건축사사무소 개설자는 소속 건축사가 아닌 사람으로 하여금 건축사업무를 보조하게 하여서는 아니 된다.
- 나. 외국의 건축사 면허를 가진 사람은 대통령령으로 정하는 바에 따라 단독으로 건축사업을 할 수 있다.
- 다. 건축사사무소의 명칭에는 “건축사사무소”라는 용어를 사용하여야 한다.
- 라. 건축사사무소 개설자는 1개의 사무소만 설치할 수 있다.

148) 건축사법령상 건축사 자격을 취득할 수 없는 결격사유로 가장 부적합한 것은?

- 가. 건축사법에 따른 죄를 범하여 금고 이상의 형을 선고받고 그 집행이 받지 아니하기로 확정된 후 3년이 지나지 아니한 사람
- 나. 건축사법에 따른 죄를 범하여 형의 집행유예를 선고받고 그 유예기간 중에 있는 사람
- 다. 건축사 자격의 취소처분을 받고 그 취소된 날부터 3년이 지난 사람
- 라. 금치산자 또는 한정치산자

149) 주차장법령상 설명으로 가장 부적합한 것은?

- 가. 특별시장·광역시장·시장·군수 또는 구청장은 노상주차장에의 주차로 인하여 대중교통수단의 운행에 장애를 주는 경우 지체 없이 해당 노상주차장을 폐지해야 한다.
- 나. 동일한 면적의 위락시설, 종교시설, 숙박시설, 창고시설 중 부설주차장 주차대수를 가장 적게 설치해도 되는 시설은 창고시설이다.
- 다. 주차전용건축물에는 단독주택이나 공동주택, 제1종 근린생활시설 등의 용도를 복합하여 사용할 수 없다.
- 라. 도로의 노면 및 교통광장 외의 장소에 설치된 주차장으로서 일반인의 이용에 제공되는 것을 “노외주차장”이라 한다.

150) 주차장법령상 평행주차 형식의 주차단위 구획으로 가장 부적합한 것은?

	구분	너비	길이
가.	경형	1.7m 이상	4.5m 이상
나.	일반형	2.0m 이상	6.0m 이상
다.	보도와 차도의 구분이 없는 주거지역의 도로	2.0m 이상	4.0m 이상
라.	이륜자동차 전용	1.0m 이상	2.3m 이상

151) 주택법령상 사업계획승인에 대한 설명으로 가장 부적합한 것은?

- 가. 35세대 아파트는 사업계획승인 대상이다.
- 나. 단독주택 20호를 동시에 건설하고자 할 때는 사업계획승인 대상이 아니다.
- 다. 사업계획승인을 받기 위해서는 반드시 해당 주택건설대지의 소유권을 70% 이상 확보해야 한다.
- 라. 사업계획승인권자는 사업계획 승인 시 해당 사업과 직접적인 관련이 없는 간선시설 등의 설치에 관한 계획을 포함하도록 요구하여서는 아니된다.

152) 주택법령상 도시형 생활주택에 관한 설명으로 가장 부적합한 것은?

- 가. 단지형 연립주택은 건축위원회의 심의를 받은 경우 주택으로 쓰는 층수를 5층까지 건축할 수 있다.
- 나. 단지형 다세대주택은 건축위원회의 심의를 받은 경우 주택으로 쓰는 층수를 5층까지 건축할 수 있다.
- 다. 원룸형 주택은 세대별로 독립된 주거가 가능하도록 욕실, 부엌을 설치하여야 한다.
- 라. 원룸형 주택은 세대별 주거전용 면적이 12m² 이상 50m² 이하이어야 한다.

153) 주택법령상 증축형 리모델링 안전진단에 대한 설명으로 가장 부적합한 것은?

- 가. 안전진단을 의뢰받은 기관은 리모델링을 하려는 자가 추천한 건축구조기술사와 함께 안전진단을 실시하여야 한다.
- 나. 시장·군수·구청장이 주택재건축사업의 시행이 필요하다고 결정한 건축물에 대하여는 증축형 리모델링을 하여서는 아니된다.
- 다. 리모델링을 하려는 자는 안전진단 후 구조설계의 변경 등이 필요한 경우에는 건축사로 하여금 이를 보완하도록 하여야 한다.
- 라. 안전진단을 의뢰받은 기관은 안전진단 결과 보고서를 작성하여 안전진단을 요청한 자와 시장·군수·구청장에게 제출하여야 한다.

154) 주택법령상 세대구분형 공동주택의 기준에 대한 설명으로 가장 부적합한 것은?

- 가. 세대별로 구분된 각각의 공간마다 별도의 욕실, 부엌과 현관을 설치할 것
- 나. 세대별로 구분된 각각의 공간은 주거전용 면적이 24m² 이상일 것
- 다. 하나의 세대가 통합하여 사용할 수 있도록 세대간에 연결문 또는 경량구조의 경계벽 등을 설치할 것
- 라. 세대구분형 공동주택은 주택단지 공동주택 전체 호수의 3분의 1을 넘지 아니할 것

